

DODGE® HFO, HFOE,
PDNF, BL-W, BLO,
DFL, DFLS

Bearing Housings • Lagergehäuse
• Paliers • Soportes • Sopporti



Contents

	Page
Suffixes and their meaning	4
General description of the housings	5
Features and benefits of the HFO and HFOE housings	8
HFO 200 Plummer block housings with oil conveying ring, direct mounting	10
HFO 500 Plummer block housings with oil conveying ring, adapter mounting	12
HFO 300 Plummer block housings with oil conveying ring, direct mounting	14
HFO 600 Plummer block housings with oil conveying ring, adapter mounting	16
HFOE 200 Plummer block housings with oil conveying ring, direct mounting	18
HFOE 500 Plummer block housings with oil conveying ring, adapter mounting	20
Features and benefits of the PDNF, BL-W, BLO, DFL and DFLS housings	22
PDNF Two bearing housings with grease regulators	24
PDNF KPL Two bearing housings with grease regulators, assembled with bearings and shaft	26
BL-W Two bearing housings with grease regulators	28
BL-W KPL Two bearing housings with grease regulators, assembled with bearings and shaft	30
BLO ..A Heavy duty two-bearing housings for oil lubrication	32
BLO ..A KPL Heavy duty two-bearing housings for oil lubrication, assembled with bearings and shaft	34
DFL 200 Flange two bearing housing units, assembled with bearings and shaft	36
DFLS Flange two bearing housing units, assembled with bearings and shaft	37
DFLS NS Flange two bearing housing units, relubricatable, assembled with bearings and shaft	38
DFL Flange two bearing housing units, assembled with bearings and shaft	39
DFL HT Flange two bearing housing units, with bearings for high temperatures and shaft	40
22200 Spherical roller bearings with cylindrical bore	41
22200 K Spherical roller bearing for adapter sleeve	42
22300 Spherical roller bearings with cylindrical bore	43
22300 K Spherical roller bearings for adapter sleeve	44
H 2300 Adapter sleeves	45
H 3100 Adapter sleeves	46
KM Locknuts	47
MB Lockwashers	48

Inhalt

	Seite
Verwendete Nachsetzzeichen und ihre Bedeutung	4
Allgemeine Beschreibung der Gehäuse	5
Besonderheiten der HFO und HFOE Gehäuse	8
HFO 200 Stehlagergehäuse mit Ölförderring-Schmierung, Direktmontage	10
HFO 500 Stehlagergehäuse mit Ölförderring-Schmierung, Montage mit Spannhülse	12
HFO 300 Stehlagergehäuse mit Ölförderring-Schmierung, Direktmontage	14
HFO 600 Stehlagergehäuse mit Ölförderring-Schmierung, Montage mit Spannhülse	16
HFOE 200 Stehlagergehäuse mit Ölförderring-Schmierung, Direktmontage	18
HFOE 500 Stehlagergehäuse mit Ölförderring-Schmierung, Montage mit Spannhülse	20
Besonderheiten der PDNF, BL-W, BLO, DFL u. DFLS Gehäuse	22
PDNF Blocklagergehäuse mit Fettmengenregler	24
PDNF KPL Blocklagergehäuse mit Fettmengenregler, komplett mit Lagern und Welle	26
BL-W Blocklagergehäuse mit Fettmengenregler	28
BL-W KPL Blocklagergehäuse mit Fettmengenregler, komplett mit Lagern und Welle	30
BLO ..A Blocklagergehäuse für Ölschmierung	32
BLO ..A KPL Blocklagergehäuse für Ölschmierung, komplett mit Lagern und Welle	34
DFL 200 Flansch-Doppellager, komplett mit Lagern und Welle	36
DFLS Flansch-Doppellager, komplett mit Lagern und Welle	37
DFLS ..NS Flansch-Doppellager, nachschmierbar, komplett mit Lagern und Welle	38
DFL Flansch-Doppellager, komplett mit Lagern und Welle	39
DFL HT Flansch-Doppellager, komplett mit Lagern für hohe Temperaturen und Welle	40
22200 Pendelrollenlager mit zylindrischer Bohrung	41
22200 K Pendelrollenlager für Spannhülse	42
22300 Pendelrollenlager mit zylindrischer Bohrung	43
22300 K Pendelrollenlager für Spannhülse	44
H 2300 Spannhülsen	45
H 3100 Spannhülsen	46
KM Wellenmuttern	47
MB Sicherungsbleche	48

Index

	Page
Suffixes et leur signification	4
Description générale des paliers	5
Caractéristiques et avantages des paliers HFO et HFOE	8
HFO 200 Paliers à semelle avec lubrification à l'huile par bague, montage direct	10
HFO 500 Paliers à semelle avec lubrification à l'huile par bague, montage avec manchons de serrage	12
HFO 300 Paliers à semelle avec lubrification à l'huile par bague, montage direct	14
HFO 600 Paliers à semelle avec lubrification à l'huile par bague, montage avec manchons de serrage	16
HFOE 200 Paliers à semelle avec lubrification à l'huile par bague, montage direct	18
HFOE 500 Paliers à semelle avec lubrification à l'huile par bague, montage avec manchons de serrage	20
Caractéristiques et avantages des paliers PDNF, BL-W, BLO, DFL et DFLS	22
PDNF Paliers pour deux roulements avec disques de régulation de graisse	24
PDNF KPL Paliers pour deux roulem. avec disques de régulation de graisse, avec roulem. et arbre	26
BL-W Paliers pour deux roulements avec disques de régulation de graisse	28
BL-W KPL Paliers pour deux roulem. avec disques de régulation de graisse, avec roulem. et arbre	30
BLO ..A Paliers pour deux roulements pour lubrification à l'huile	32
BLO ..A KPL Paliers pour deux roulements pour lubrification à l'huile, avec roulements et arbre	34
DFL 200 Paliers flasques pour deux roulements, avec roulements et arbre	36
DFLS Paliers flasques pour deux roulements, avec roulements et arbre	37
DFLS ..NS Paliers flasques pour deux roulements, regraisables, avec roulements et arbre	38
DFL Paliers flasques pour deux roulem., avec roulements et arbre	39
DFL HT Paliers flasques pour deux roulem., avec roulements pour hautes températures et arbre	40
22200 Roulements à rotule à rouleaux à alésage cylindrique	41
22200 K Roulements à rotule à rouleaux pour manchons de serrage	42
22300 Roulements à rotule à rouleaux à alésage cylindrique	43
22300 K Roulements à rotule à rouleaux pour manchons de serrage	44
H 2300 Manchons de serrage	45
H 3100 Manchons de serrage	46
KM Rondelles de serrage	47
MB Écrous de serrage	48

Indice

	Página
Sufijos y su significado	4
Descripción general de los soportes	5
Características y ventajas de los soportes HFO y HFOE	8
HFO 200 Soportes de pie con anillo centrífugo para aceite, montaje directo	10
HFO 500 Soportes de pie con anillo centrífugo para aceite, montaje con manguitos	12
HFO 300 Soportes de pie con anillo centrífugo para aceite, montaje directo	14
HFO 600 Soportes de pie con anillo centrífugo para aceite, montaje con manguitos	16
HFOE 200 Soportes de pie con anillo centrífugo para aceite, montaje directo	18
HFOE 500 Soportes de pie con anillo centrífugo para aceite, montaje con manguitos	20
Características y ventajas de los soportes PDNF, BL-W, BLO, DFL y DFLS	22
PDNF Soportes brida para dos rodamientos con discos reguladores de grasa	24
PDNF KPL Soportes brida para dos rodam. con discos reguladores de grasa, con rodam. y eje	26
BL-W Soportes para dos rodamientos con discos reguladores de grasa	28
BL-W KPL Soportes para dos rodam. con discos reguladores de grasa, con rodamientos y eje	30
BLO ..A Soportes para dos rodamientos para lubricación con aceite	32
BLO ..A KPL Soportes para dos rodamientos para lubricación con aceite, con rodamientos y eje	34
DFL 200 Soportes brida para dos rodamientos, con rodamientos y eje	36
DFLS Soportes brida para dos rodamientos, con rodamientos y eje	37
DFLS ..NS Soportes brida para dos rodamientos, relubrificables, con rodam. y eje	38
DFL Soportes brida para dos rodamientos, con rodamientos y eje	39
DFL HT Soportes brida para dos rodam., con rodamientos para temperaturas elevadas y eje	40
22200 Rodamientos oscilantes de rodillos con taladro cilíndrico	41
22200 K Rodamientos oscilantes de rodillos para manguitos de montaje	42
22300 Rodamientos oscilantes de rodillos con taladro cilíndrico	43
22300 K Rodamientos oscilantes de rodillos para manguitos de montaje	44
H 2300 Manguitos de montaje	45
H 3100 Manguitos de montaje	46
KM Tuercas de fijación	47
MB Arandelas de fijación	48

Indice	Pagina
Significato dei suffissi dei sopporti	4
Descrizione generale dei sopporti	5
Caratteristiche e vantaggi dei sopporti HFO e HFOE	8
HFO 200 Sopporti ritti con anello di alimentazione olio, montaggio diretto	10
HFO 500 Sopporti ritti con anello di alimentazione olio, montaggio con bussole	12
HFO 300 Sopporti ritti con anello di alimentazione olio, montaggio diretto	14
HFO 600 Sopporti ritti con anello di alimentazione olio, montaggio con bussole	16
HFOE 200 Sopporti ritti con anello di alimentazione olio, montaggio diretto	18
HFOE 500 Sopporti ritti con anello di alimentazione olio, montaggio con bussole	20
Caratteristiche e vantaggi dei sopporti PDNF, BL-W, BLO, DFL e DFLS	22
PDNF Sopporti con due cuscinetti con dischi per la regolazione della lubrificazione	24
PDNF KPL Sopporti con due cusc. con dischi per la regol. della lubrificazione, compl. di cusc. e albero	26
BL-W Sopporti con due cuscinetti con dischi per la regolazione della lubrificazione	28
BL-W KPL Sopporti con due cusc. con dischi per la regol. della lubrificazione, compl. di cusc. e albero	30
BLO ..A Sopporti con due cuscinetti con lubrificazione ad olio	32
BLO ..A KPL Sopporti con due cuscinetti con lubrificazione ad olio, completi di cuscinetti e albero	34
DFL 200 Sopporti a flangia con due cuscinetti, completi di cuscinetti e albero	36
DFLS Sopporti a flangia con due cuscinetti, completi di cuscinetti e albero	37
DFLS ..NS Sopporti a flangia con due cuscinetti, rilubrificabili, completi di cuscinetti e albero	38
DFL Sopporti a flangia con due cuscinetti, completi di cuscinetti e albero	39
DFL HT Sopporti a flangia con due cusc., completi di cuscinetti per temperature elevate e albero ..	40
22200 Cuscinetti orientabili a due corone di rulli con alessaggio cilindrico	41
22200 K Cuscinetti orientabili a due corone di rulli per bussola	42
22300 Cuscinetti orientabili a due corone di rulli con alessaggio cilindrico	43
22300 K Cuscinetti orientabili a due corone di rulli per bussola	44
H 2300 Bussole	45
H 3100 Bussole	46
KM Ghiere albero	47
MB Rosette di sicurezza	48

Suffixes used for Dodge housings and their meaning

AF	one end closed, fixed bearing
AL	one end closed, floating bearing
BF	both ends open, fixed bearing
BL	both ends open, floating bearing
GG	cast iron
GGG	ductile iron
GS	cast steel
HT	for high temperatures
K	mounting with adapter sleeve
KPL	assembled with bearings and shaft
NS	relubricatable

Bei Dodge Gehäusen verwendete Nachsetzzeichen und ihre Bedeutung

AF	einseitig geschlossen, Festlagerausführung
AL	einseitig geschlossen, Loslagerausführung
BF	beidseitig offen, Festlagerausführung
BL	beidseitig offen, Loslagerausführung
GG	Grauguß
GGG	Sphäroguß
GS	Stahlguß
HT	für den Einsatz unter hohen Temperaturen
K	Montage mit Spannhülse
KPL	komplett mit Lagern und Welle
NS	nachschmierbar

Suffixes utilisés pour les paliers Dodge et leur signification

AF	un côté fermé, roulement fixe
AL	un côté fermé, roulement libre
BF	traversant, roulement fixe
BL	traversant, roulement libre
GG	fonte grise
GGG	fonte à graphite sphéroïdale
GS	acier moulé
HT	pour hautes températures
K	montage avec manchons de serrage
KPL	avec roulements et arbre
NS	regraissable

Sufijos de los soportes Dodge y su significado

AF	un lado cerrado, rodamiento fijo
AL	un lado cerrado, rodamiento libre
BF	soporte abierto, rodamiento fijo
BL	soporte abierto, rodamiento libre
GG	fundición gris
GGG	fundición esférica
GS	acero fundido
HT	para temperaturas elevadas
K	montaje con manguitos
KPL	con rodamientos y eje
NS	relubrificables

Suffisi dei supporti Dodge e il suo significato

AF	un lato chiuso, cuscinetto bloccato
AL	un lato chiuso, cuscinetto libero
BF	lati aperti, cuscinetto bloccato
BL	lati aperti, cuscinetto libero
GG	ghisa grigia
GGG	ghisa sferoidale
GS	acciaio
HT	per temperature elevate
K	montaggio con bussole
KPL	completo di cuscinetti e albero
NS	rilubrificabile

Bearing Housings HFO, HFOE and HFOU



HFO, HFOE and HFOU plummer blocks with oil conveying ring lubrication are used with 22300 and 22300 K series spherical roller bearings. They have labyrinth seals and are available with or without end covers and with a fixed or floating bearing option.

Lubrication is carried out with oil lifted and sprayed by a rotating oil conveying ring (oil sump lubrication). The housing type HFOU is designed for circulating oil lubrication. An oil level gauge is supplied for control of the oil level.

HFO, HFOE and HFOU housings are suitable for applications where reliability and long, maintenance-free intervals are required; e. g. for fans, blowers, and emergency generator sets.

Lagergehäuse HFO, HFOE und HFOU



Lagergehäuse der Reihe HFO, HFOE und HFOU mit Ölförderring-Schmierung sind für den Einbau von Pendelrollenlagern der Reihen 22300 und 22300 K bestimmt. Sie haben Labyrinthdichtungen und sind mit oder ohne Abschlußdeckel als Fest- oder Loslager erhältlich.

Die Schmierung erfolgt mit Öl, das bei den HFO- und HFOE- Gehäusen durch einen mit der Welle rotierenden Ölförderring angehoben und im Lagergehäuse verteilt wird (Ölsumpfschmierung). Die Gehäuseausführung HFOU ist für Ölumlaufschmierung ausgelegt. Für die Kontrolle des Ölstandes wird ein Ölstandsanzeiger mitgeliefert.

HFO, HFOE und HFOU Gehäuse eignen sich für Lagerungen, bei denen es auf hohe Betriebssicherheit bei langen Wartungsintervallen ankommt, z. B. Ventilatoren, Gebläse und Notstromaggregate.

Paliers à semelle HFO, HFOE et HFOU

Les paliers des séries HFO, HFOE et HFOU avec lubrification à l'huile par bague de remontée d'huile sont conçus pour recevoir les roulements des séries 22300 et 22300 K. Ils ont des joints à labyrinthe et ils peuvent être livrés avec ou sans couvercle d'obturation. Le roulement peut être bloqué ou axialement libre.

La lubrification se fait à l'huile qui est amenée au roulement par une bague de remontée d'huile tournant avec l'arbre dans les paliers HFO et HFOE (lubrification par carter à l'huile). Les paliers HFOU sont prévus pour une lubrification par circulation d'huile. Pour le contrôle, un niveau d'huile est intégré dans le palier.

Les paliers HFO et HFOE sont recommandés pour des applications qui demandent une grande sécurité de fonctionnement avec des intervalles d'entretien longs, par exemple pour des ventilateurs, souffleries et groupes électrogènes de secours.

Soportes de pie HFO, HFOE y HFOU

Los soportes de pie de las series HFO, HFOE y HFOU con anillo centrífugo para aceite son destinados para el montaje de rodamientos oscilantes de rodillos de las series 22300 y 22300 K. Disponen de anillos laberínticos y pueden suministrarse con o sin tapa de obturación, en ejecución rodamiento fijo o rodamiento libre.

La lubricación se efectúa con aceite, mediante un anillo centrífugo de aceite instalado en el interior del soporte el cual gira justo con el eje (lubricación por baño de aceite). La ejecución HFOU es construida para lubricación por circulación. Para el control se incluye un indicador de nivel de aceite.

Los soportes HFO, HFOE y HFOU son recomendados para aplicaciones que precisan gran seguridad de funcionamiento con intervalos de mantenimiento largos, p. e. en ventiladores, turbinas o grupos generadores de electricidad de auxilio.

Sopporti HFO, HFOE e HFOU

Sopporti ritti delle serie HFO, HFOE e HFOU con lubrificazione ad anello di alimentazione olio sono previsti per il montaggio di cuscinetti a rulli orientabili delle serie 22300 e 22300 K. Questi sopporti sono dotati di guarnizioni a labirinto e sono fornibili con o senza coperchi di chiusura per cuscinetti liberi o bloccati.

La lubrificazione nei sopporti HFO e HFOE avviene tramite un anello di alimentazione, che ruota insieme all'albero, pesca olio dal serbatoio del supporto e lo distribuisce al cuscinetto (lubrificazione a circolazione). I sopporti in esecuzione HFOU sono previsti invece per una lubrificazione con impianto a circolazione forzata. Per il controllo del livello dell'olio viene fornito un apposito indicatore.

I sopporti delle serie HFO, HFOE e HFOU sono particolarmente adatti in tutte quelle condizioni di servizio che richiedono un'elevata sicurezza di funzionamento con lunghi intervalli di manutenzione come per esempio nel settore dei ventilatori, soffianti e gruppi di corrente di emergenza.

Flange two-bearing units DFL, DFLS, DFLS..NS and DFL HT



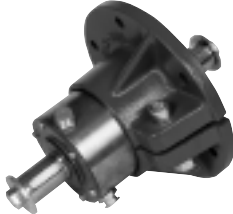
These units are supplied complete with housing, keyed shaft with deep groove ball bearings and shaft end discs. The 6300 2RS series deep groove ball bearings are pre-lubricated with grease.

The DFLS units are assembled like the flanged DFL units. In addition, a slotted clamping flange allows fine adjustment of the fan impeller axial location.

For more severe operating conditions, DFLS..NS bearing units are supplied with a relubrication feature and heavier duty bearings.

The DFL HT is a very heavy duty unit with double row spherical bearings and with special grease suitable from -40°C to +260°C.

Flansch-Doppellager DFL, DFLS, DFLS..NS und DFL HT



Diese Gehäuse werden als komplette Einbaueinheit, bestehend aus Gehäusekörper, Welle mit Rillenkugellagern, Paßfedern und Wellenendscheiben, geliefert. Die Rillenkugellager der Reihe 6300 2RS sind mit Fett versehen.

Die Flansch-Doppellager der Reihe DFLS entsprechen in der Zusammensetzung im wesentlichen den Flanschlagern der Reihe DFL. Sie haben jedoch einen Klemmflansch, der durchgehend geschlitzt ist und die axiale Feineinstellung des Lüftrades ermöglicht.

Für extreme Einsatzbedingungen können diese Lagereinheiten auch mit Nachschmiermöglichkeit versehen werden. Diese Gehäuse laufen unter der Bezeichnung DFLS..NS

Die Flansch-Doppellager der Reihe DFL HT mit doppelreihigen Pendelrollenlagern und Spezialfett sind für sehr hohe Belastungen und den Einsatz bei extremen Temperaturen von -40°C bis +260°C bestimmt.

Paliers flasques DFL, DFLS, DFLS..NS et DFL HT pour deux roulements

Ces paliers sont livrés sous forme d'unités complètes composées du corps de palier, de l'arbre avec les roulements à billes rigides, des clavettes et des rondelles. Les roulements à billes rigides de la série 6300 2RS sont graissés en usine.

Pour l'essentiel les paliers de la série DFLS correspondent aux paliers doubles DFL. Cependant, la bride fendue permet un positionnement précis de la roue du ventilateur.

Dans des cas extrêmes ces paliers peuvent être regraissables. Ils portent alors la désignation DFLS..NS.

Les paliers DFL HT avec roulements à rotule à rouleaux et graisse spéciale sont conçus pour charges très élevées et températures extrêmes de -40°C à +260°C.

Soportes brida DFL, DFLS, DFLS..NS y DFL HT con dos rodamientos

Estos soportes se suministran como unidad completa compuesta de cuerpo de soporte, eje con rodamientos rígidos de bolas, chavetas de ajuste y tapa para el extremo del eje. Los rodamientos rígidos de bolas de la serie 6300 2RS son prelubricados con grasa.

Las unidades de soporte de la serie DFLS son en su composición sustancialmente idénticas con los soportes brida de la serie DFL. Disponen además de una brida de fijación, la cual tiene una rendija continua, permitiendo el ajuste de precisión de la rueda de aireación.

Para condiciones extremas es posible equipar estos soportes con dispositivo de reengrase. Son denominados DFLS..NS.

Las unidades de soporte DFL HT con rodamientos oscilantes de rodillos y grasa especial son diseñados para cargas muy elevadas y temperaturas extremas desde -40°C hasta 260°C.

Supporti a flangia con due cuscinetti DFL, DFLS, DFLS..NS e DFL HT

Questi supporti sono forniti come unità di montaggio completa comprendente il supporto, l'albero con cuscinetti a sfera a gola profonda, linguette e rondelle. I cuscinetti a sfera a gola profonda della serie 6300 2RS sono lubrificati a grasso.

I supporti della serie DFLS corrispondono come unità di montaggio ai supporti della serie DFL. Essi sono dotati di una flangia di serraggio, che permette la regolazione assiale di precisione della girante del ventilatore.

Per impieghi con condizioni di servizio particolarmente gravose, questi supporti possono essere forniti anche nella versione rilubrificabile. La denominazione dei supporti rilubrificabili di questa serie è DFLS..NS.

I supporti a flangia tipo DFL..HT sono forniti con cuscinetti radiali orientabili a rulli per carichi alti con speciale grasso con temperatura di funzionamento dai -40°C a +260°C.

Two-bearing housings PDNF, BL-W and BLO..A



These solid housings, especially developed for fan applications, incorporate two bearing seats. Due to this arrangement, misalignment is virtually excluded.

Maintenance is simplified due to grease lubrication discs fixed on one side of each bearing.

PNDF and BL-W series are grease lubricated, whereas the BLO series is designed for oil lubrication.

Housings of the series PDNF, BL-W and BLO..A are supplied without bearings and shaft. They can be supplied, however, as complete mounted units, upon request (suffix KPL).

The BLO..A housings are of heavier construction than the PDNF and BL-W series housings. They have been designed for heavier duty service.



Blocklagergehäuse PDNF, BL-W und BLO..A

Die Blocklagergehäuse sind ungeteilt, haben zwei Lagersitze und wurden speziell für Ventilatorenlagerungen entwickelt. Fluchtungsfehler sind durch diese Lageranordnung ausgeschlossen.

Zur Vereinfachung der Wartung sind neben jedem Lager Fettmengenreglerscheiben angebracht.

Die Gehäusereihen PDNF und BL-W werden mit Fett geschmiert, die Reihe BLO..A ist für Ölschmierung ausgelegt.

Standardmäßig werden alle drei Reihen ohne Lager und Welle geliefert. Auf Wunsch jedoch sind sie auch als komplette Einheiten verfügbar (Nachsetzzeichen KPL).

Die BLO..A Blocklagergehäuse sind in ihrer Ausführung stabiler als die Gehäuse der PDNF und BL-W Reihen. Sie wurden für höhere Belastungen entwickelt.

Paliers PDNF, BL-W et BLO..A pour deux roulements

Ces paliers monoblocs, spécialement conçus comme axes des ventilateurs, comportent deux portées de roulements. Ce positionnement des roulements évite le désalignement.

Afin de faciliter l'entretien, un disque régulateur de graisse a été monté derrière chaque roulement.

Les paliers des séries PDNF et BL-W sont lubrifiés à la graisse, la série BLO..A est prévue pour une lubrification à l'huile.

En version standard les paliers doubles PDNF, BL-W et BLO sont livrés sans arbre et roulement, mais peuvent être complétés à la demande (suffixes KPL).

Les paliers BLO..A sont d'une construction plus robuste que les paliers PDNF et BL-W. Ils sont conçus pour des applications plus sévères.

Soportes PDNF, BL-W y BLO..A para dos rodamientos

Estos soportes monobloc especialmente desarrollados para ventiladores, son equipados con dos asientos de rodamientos, que evitan un desalineamiento.

Para simplificar el mantenimiento se ha colocado un disco regulador de grasa al lado de cada rodamiento.

Los soportes de las series PDNF y BL-W son lubricados con grasa, mientras que la serie BLO..A es prevista para la lubricación con aceite.

Los soportes de las series PDNF, BL-W y BLO..A se suministran en serie sin rodamientos y eje, pero pueden ser completados por demanda individual (sufijos KPL).

Los soportes de la serie BLO..A son de una construcción más robusta que los de las series PDNF y BL-W. Han sido diseñados para cargas mayores.

Sopporti monoblocco doppi PDNF, BL-W e BLO..A

In questi sopporti non divisi, studiati e sviluppati appositamente per il montaggio di ventilatori, sono sistemati due cuscinetti. Grazie alle disposizione dei cuscinetti, si evitano disassamenti.

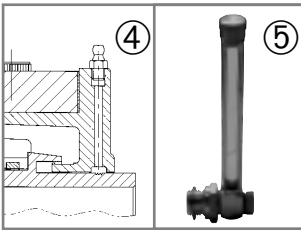
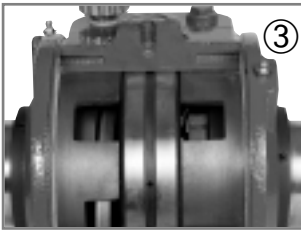
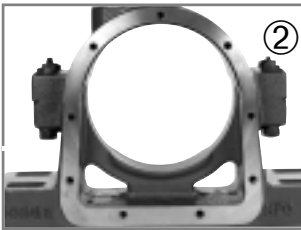
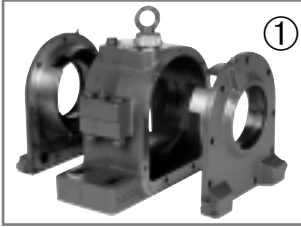
Per semplificare la manutenzione, sono stati posti accanto a ciascun cuscinetto dei dischi per la regolazione della quantità di grasso.

Le serie di sopporti PDNF e BL-W sono lubrificati a grasso, la serie BLO..A è prevista per la lubrificazione ad olio.

I sopporti monoblocco della serie PDNF, BL-W e BLO..A sono nell'esecuzione standard senza albero e cuscinetti, ma possono essere forniti completi su richiesta (suffissi KPL).

I sopporti BLO..A sono stati progettati per essere più forti dei sopporti PDNF e BL-W. Possono essere usati per servizi più richiedenti.

HFO



⑥

Bearing seat tolerance: F6

Lagersitztoleranz: F6

Portée du roulement: F6

Tolerancia del asiento de los rodamientos: F6

Sede del cuscinetto tol.: F6

①

Split housing with bolt-on end covers

Geteiltes Gehäuse mit ungeteilten
Abschlußdeckeln

Palier en deux parties avec couvercles
vissés

Soporte partido con tapas de obturación
no partidos

Sopporti ritti con coperchi di
chiusura

②

Large oil sump provides higher speed
capacity

Großer Ölsumpf für Anwendungen
mit hohen Drehzahlen

Grand carter d'huile pour applications
haute vitesse

Baño de aceite de gran capacidad
para altas velocidades

Voluminoso serbatoio per l'olio per-
mette velocità più elevata

③

Oil ring for constant lubrication

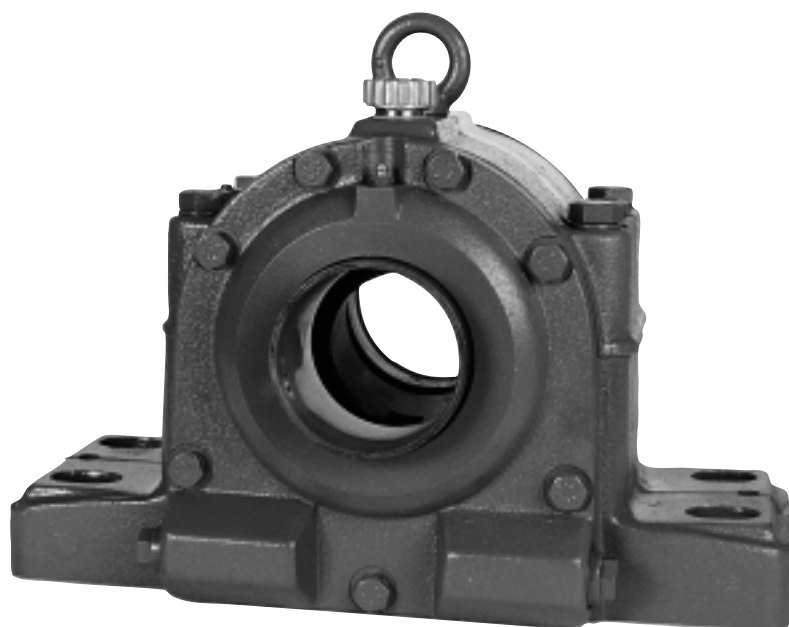
Ölschleuderring sichert eine konstante
Lagerschmierung

Lubrification constante par bague de
remontée d'huile

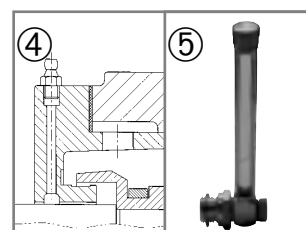
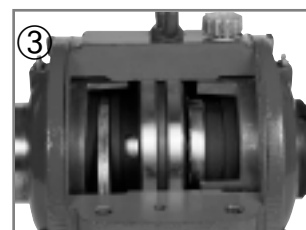
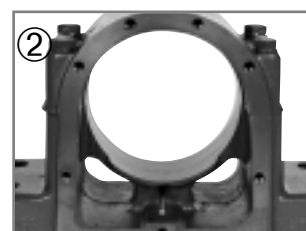
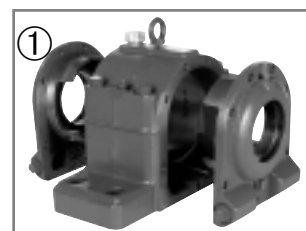
Anillo de aceite para lubricación con-
tinua

Anello pescaolio permette lubrificazio-
ne continua controllata

HFOE



⑥



Bearing seat tolerance: G6

Lagersitztoleranz: G6

Portée du roulement: G6

Tolerancia del asiento de los rodamientos: G6

Sede del cuscinetto tol.: G6

④

Labyrinth flinger seals

Labyrinthdichtung

Etanchéité par labyrinthe

Obturación laberíntica

Guarnizioni a labirinto

⑤

An oil side gauge is supplied with every housing

Gehäuse werden standardmäßig mit Ölstandsanzeiger geliefert

Chaque palier est livré avec un niveau d'huile

Cada soporte se suministra junto con un indicador de nivel de aceite

Ogni supporto è fornito con la spia olio

⑥

In GG; on demand in GGG or GS; for 22200 and 22300 bearings

Lieferbar in GG; auf Wunsch in GGG oder GS; für 22200 und 22300 Lager

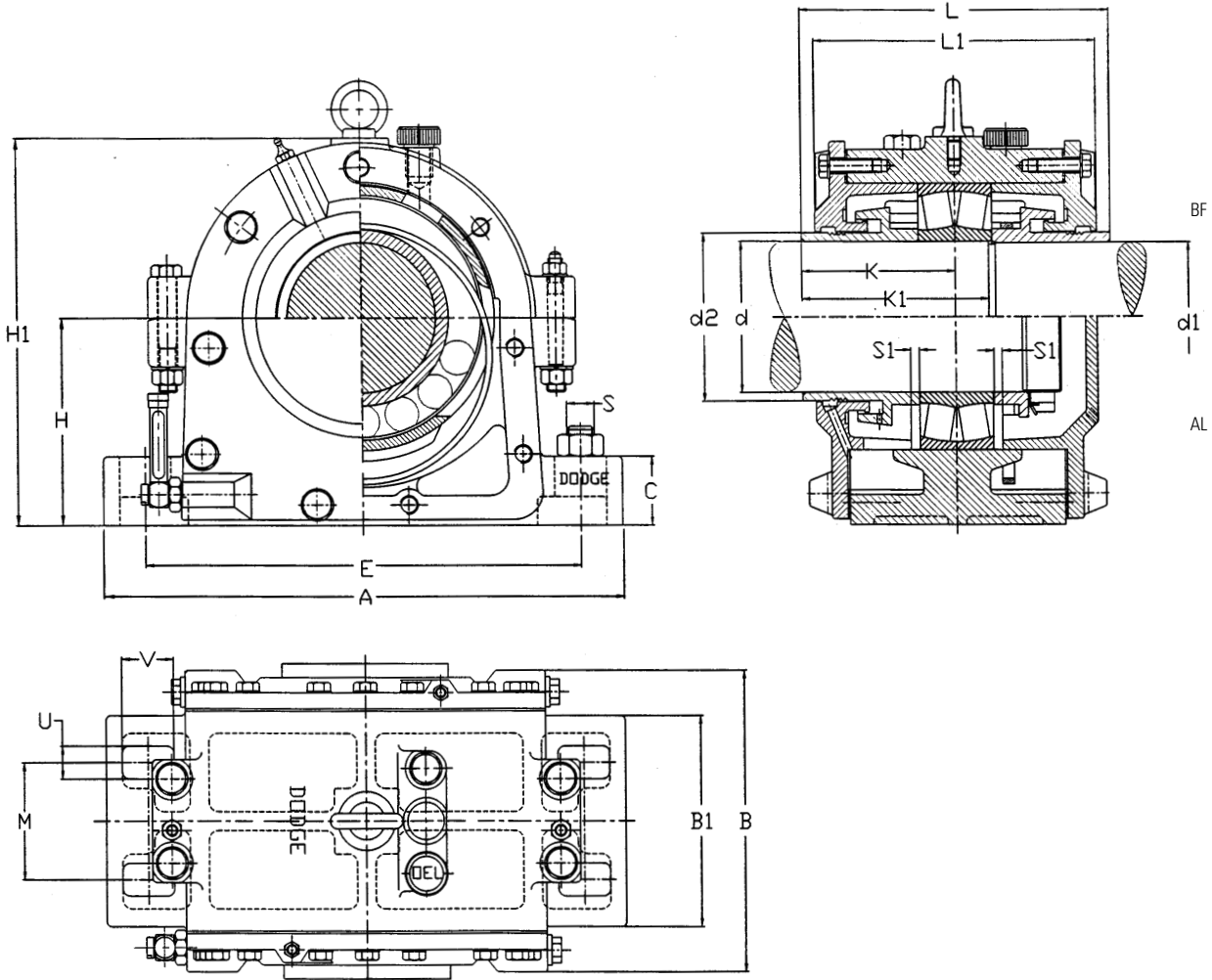
En GG; sur demande en GGG ou GS; pour roulements 22200 et 22300

En GG; por demanda en GGG o GS; para rodamientos 22000 y 22300

In GG; su ordinazione in GGG o GS; per cuscinetti 22200 e 22300

HFO 200

PILLOW BLOCK UNITS (split) with oil conveying ring lubrication
STEHLAGERGEHÄUSE (geteilt) mit Ölförderring-Schmierung
PALIERs À SEMELLE (en deux parties) avec lubrification à l'huile par bague
SOPORTES DE PIE (partidos) con anillo centrifugo para aceite
SOPPORTI RITTI (divisi) con lubrificazione ad anello di alimentazione olio



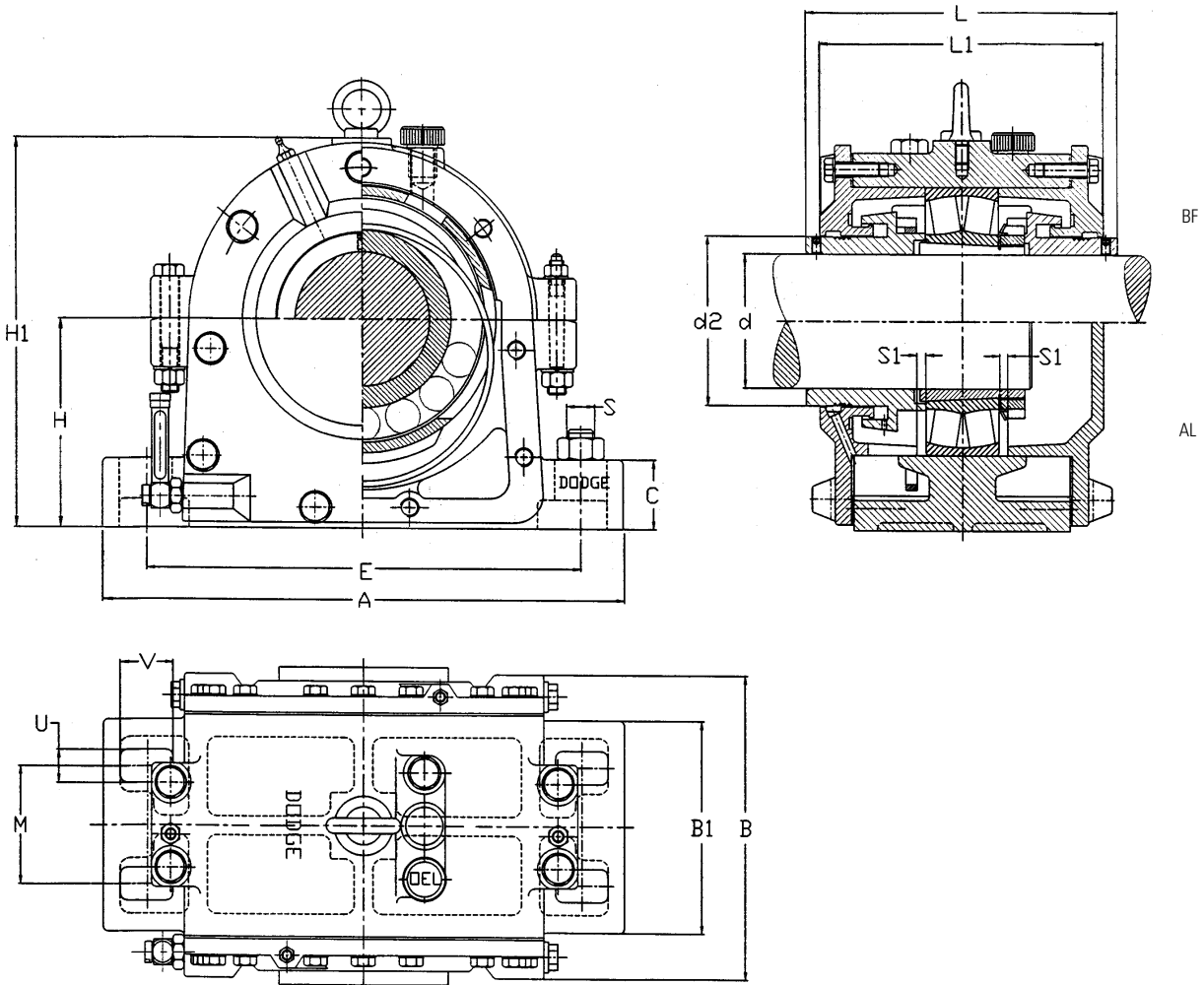
Housing Gehäuse Palier Soporte Sopporto	Weight Gewicht Poids Peso Peso	Dimensions in mm Abmessung in mm Dimensions en mm Dimensiones en mm Misure in mm																		
		kg	d	d ₁	d ₂	H	H ₁	A	E	C	S	S ₁	V	U	M	B ₁	B	L	L ₁	K
HFO 217	33	85	83	96	125	230	330	260	35	M20	5	40	24	60	110	182	180	165	90,0	105
HFO 218	42	90	88	100	135	245	360	290	45	M20	5	40	24	70	120	190	190	170	95,0	112
HFO 219	45	95	93	105	140	255	360	290	40	M20	5	40	24	80	120	210	200	184	100,0	118
HFO 220	55	100	98	110	145	270	400	320	50	M24	5	45	28	75	130	205	206	186	103,0	123
HFO 222	70	110	108	120	160	290	420	347	50	M24	5	45	28	75	145	216	229	203	114,5	138
HFO 224	95	120	118	135	170	315	420	347	55	M24	8	45	28	90	170	245	276	240	138,0	164
HFO 226	100	130	128	145	180	335	450	377	60	M24	8	45	28	100	180	260	270	246	135,0	164
HFO 228	125	140	138	160	190	355	500	415	65	M30	8	45	35	100	190	265	280	250	140,0	170
HFO 230	140	150	148	170	200	375	540	450	65	M30	8	50	35	115	190	265	280	250	140,0	173
HFO 232	165	160	158	178	215	405	560	470	65	M30	10	50	35	120	205	280	316	280	158,0	193
HFO 234	215	170	168	195	235	440	610	515	70	M30	10	55	35	130	230	320	350	310	175,0	213
HFO 236	235	180	177	205	245	455	650	545	75	M30	10	65	35	150	240	320	360	316	180,0	218
HFO 238	245	190	188	220	260	480	720	590	85	M36	12	70	42	150	250	340	370	330	185,0	226
HFO 240	320	200	198	227	275	510	730	600	85	M36	12	70	42	160	260	350	378	338	189,0	233
HFO 244	375	220	218	255	305	565	820	670	95	M36	12	80	42	180	280	370	404	364	202,0	251
HFO 248	440	240	238	275	340	625	900	740	100	M36	12	80	42	190	290	380	420	380	210,0	265

Housing Gehäuse Palier Soporte Sopporto	Housing Breaking Loads (GG) Bruchlasten Gehäuse (GG) Charges de rupture des paliers (GG) Cargas de rotura de los soportes (GG) Carichi di rottura, sopporto (GG)			Cap Bolts Verbindungsschrauben Vis de fixation Tornillos de fijación Viti fissaggio cappello		Oil level Ölstand Niveau d'huile Nivel de aceite Livello dell'olio		Oil Quantity Ölmenge Quantité d'huile Cantidad de aceite Quantità d'olio	Max. RPM - oil lubrication Max. Drehzahl bei Ölschmierung Vitesse max. - lubrification à l'huile r.p.m. máx. - lubrificazione con aceite Giri mass. - lubrificazione ad olio
	120°	150°	180°	Dimensions Größe Dimensions Dimensiones Dimensione	Couple Anzug Par Momento Momento	max.	min.	l	(min ⁻¹)
	kN	kN	kN			mm	mm		
HFO 217	190	180	225	M12 x 75	75	63	42	0,7	3800
HFO 218	250	230	295	M12 x 75	75	68	45	0,8	3400
HFO 219	270	250	330	M12 x 70	75	70	50	0,9	3200
HFO 220	300	280	360	M12 x 70	75	70	50	1,0	3000
HFO 222	350	320	420	M16 x 90	190	77	50	1,5	2800
HFO 224	580	540	700	M16 x 100	190	80	60	1,9	2400
HFO 226	700	650	845	M16 x 100	190	85	60	2,5	2200
HFO 228	700	650	850	M20 x 110	300	85	60	2,7	2000
HFO 230	830	765	990	M20 x 110	300	90	60	3,0	1900
HFO 232	830	765	990	M20 x 130	300	95	65	3,3	1800
HFO 234	940	860	1120	M24 x 140	500	105	75	5,0	1700
HFO 236	1040	960	1250	M24 x 150	500	115	80	5,2	1600
HFO 238	1040	960	1250	M24 x 140	500	120	85	5,8	1300
HFO 240	1360	1250	1625	M24 x 160	500	125	85	7,4	1200
HFO 244	1725	1580	2050	M30 x 170	900	140	95	9,0	1000
HFO 248	1725	1580	2050	M30 x 180	900	155	110	10,0	900

Description Beschreibung Désignation Descripción Descrizione	Housing of grey cast iron Gehäuse aus Grauguß Palier en fonte grise Soporte en fundición gris Sopporto in ghisa				Spherical roller bearing Pendelrollenlager Roulement à rouleaux à rouleaux Rodamiento de rodillos Cuscinetto a rulli orientabili		Locknut Wellenmutter Ecrou de serrage Tuerca de fijación Ghiera albero	Lockwasher Sich.-blech Rondelle frein Arand. fijación Ros. sicurezza
	Part No. Teile-Nr. Référence Denominación Codice	Part No. Teile-Nr. Référence Denominación Codice	Part No. Teile-Nr. Référence Denominación Codice	Part No. Teile-Nr. Référence Denominación Codice	Description Beschreibung Désignation Descripción Descrizione	Part No. Teile-Nr. Référence Denominación Codice	Description Beschreibung Désignation Descripción Descrizione	Description Beschreibung Désignation Descripción Descrizione
	AF	AL	BF	BL				
HFO 217	720642	720643	720645	720647	22217 C3	703149	KM 17	MB 17
HFO 218	720650	720653	720656	720659	22218 C3	703176	KM 18	MB 18
HFO 219	720668	720660	720670	720671	22219 C3	738512	KM 19	MB 19
HFO 220	720673	720675	720678	720683	22220 C3	703215	KM 20	MB 20
HFO 222	720691	720692	720693	720695	22222 C3	703244	KM 22	MB 22
HFO 224	720700	720702	720705	720708	22224 C3	703271	KM 24	MB 24
HFO 226	720715	720718	720721	720724	22226 C3	738509	KM 26	MB 26
HFO 228	720730	720733	720736	720714	22228 C3	703323	KM 28	MB 28
HFO 230	720752	720754	720758	720763	22230 C3	703342	KM 30	MB 30
HFO 232	720771	720773	720775	720780	22232 C3	703367	KM 32	MB 32
HFO 234	720786	720788	720792	720797	22234 C3	703379	KM 34	MB 34
HFO 236	720803	720805	720807	720810	22236 C3	739327	KM 36	MB 36
HFO 238	720816	720817	720818	720820	22238 C3	703392	KM 38	MB 38
HFO 240	720824	720825	720826	720830	22240 C3	703397	KM 40	MB 40
HFO 244	720838	720840	720842	720846	22244 C3	703403	HM 44T	MB 44
HFO 248	-	-	744333	744332	22248 C3	745195	HM 48T	MB 48

HFO 500

PILLOW BLOCK UNITS (split) with oil conveying ring lubrication
STEHLAGERGEHÄUSE (geteilt) mit Ölförderring-Schmierung
PALIER À SEMELLE (en deux parties) avec lubrification à l'huile par bague
SOPORTES DE PIE (partidos) con anillo centrifugo para aceite
SOPPORTI RITTI (divisi) con lubrificazione ad anello di alimentazione olio



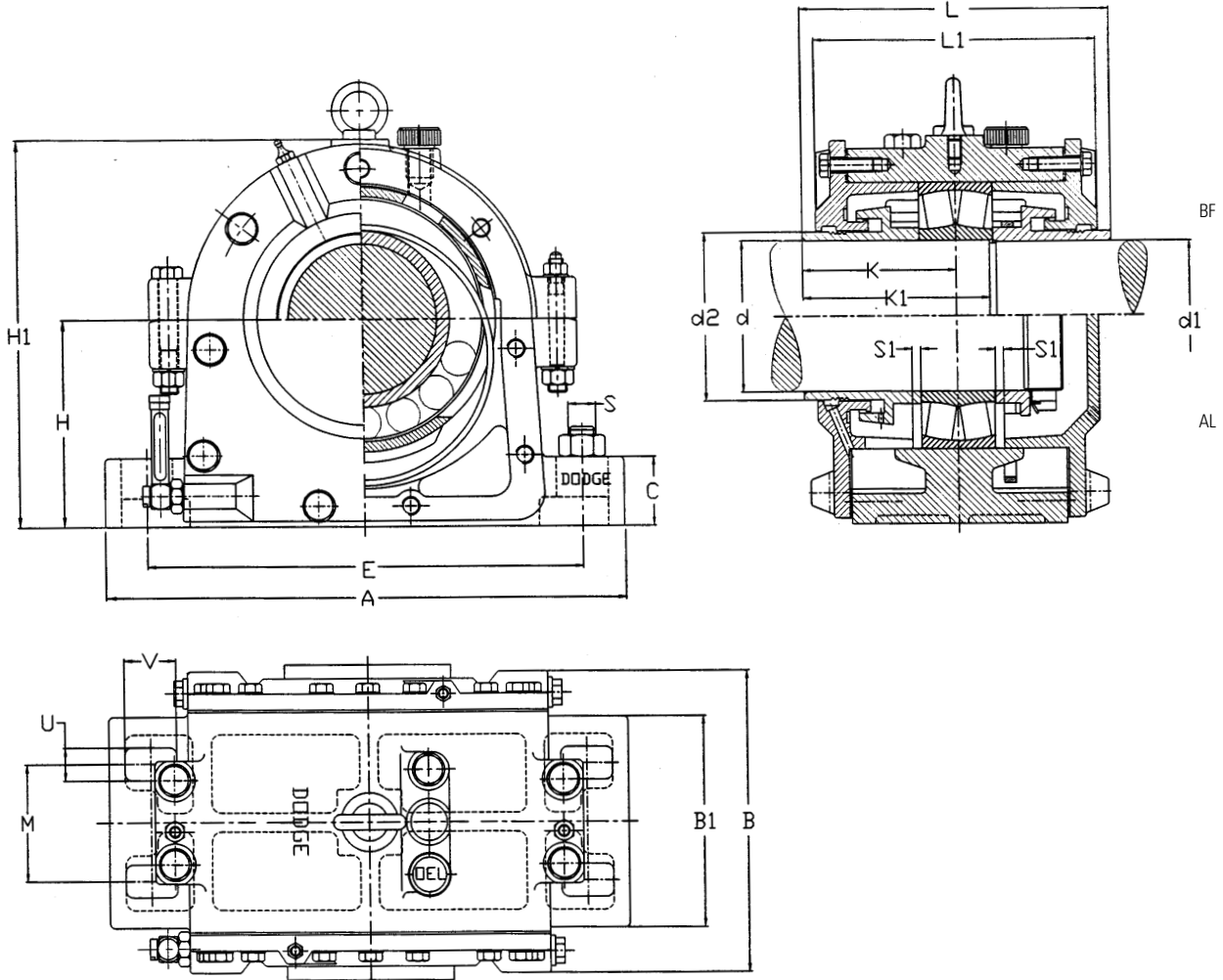
Housing Gehäuse Palier Soporte Sopporto	Weight Gewicht Poids Peso Peso	Dimensions in mm Abmessung in mm Dimensions en mm Dimensiones en mm Misure in mm															
		kg	d	d ₂	H	H ₁	A	E	C	S	S ₁	V	U	M	B ₁	B	L
HFO 517	43	75	96	125	230	330	260	35	M20	5	40	24	60	110	182	180	165
HFO 518	45	80	100	135	245	360	290	45	M20	5	40	24	70	120	190	190	170
HFO 519	45	85	105	140	225	360	290	40	M20	5	40	24	80	135	210	200	184
HFO 520	57	90	110	145	270	400	320	50	M24	5	45	28	75	130	205	206	186
HFO 522	73	100	120	160	290	420	347	50	M24	5	45	28	75	145	216	229	203
HFO 524	102	110	135	170	315	420	347	55	M24	8	45	28	90	170	245	276	240
HFO 526	105	115	145	180	335	450	377	60	M24	8	45	28	100	180	260	270	246
HFO 528	135	125	160	190	355	500	415	65	M30	8	45	35	100	190	265	280	250
HFO 530	150	135	170	200	375	540	450	65	M30	8	50	35	115	190	265	280	250
HFO 532	180	140	178	215	405	560	470	65	M30	10	50	35	120	205	280	316	280
HFO 534	225	150	195	235	440	610	515	70	M30	10	55	35	130	230	320	350	310
HFO 536	225	160	205	245	455	650	545	75	M30	10	65	35	150	240	320	360	316
HFO 538	255	170	220	260	480	720	590	85	M36	12	70	42	150	250	340	370	330
HFO 540	340	180	227	275	510	740	600	85	M36	12	70	42	160	260	350	378	338
HFO 544	395	200	255	305	565	820	670	95	M36	12	80	42	180	280	370	404	365

Housing Gehäuse Palier Soporte Sopporto	Housing Breaking Loads (GG) Bruchlasten Gehäuse (GG) Charges de rupture des paliers (GG) Cargas de rotura de los soportes (GG) Carichi di rottura, sopporto (GG)			Cap Bolts Verbindungsschrauben Vis de fixation Tornillos de fijación Viti fissaggio cappello		Oil level Ölstand Niveau d'huile Nivel de aceite Livello dell'olio		Oil Quantity Ölmenge Quantité d'huile Cantidad de aceite Quantità d'olio	Max. RPM - oil lubrication Max. Drehzahl bei Ölschmierung Vitesse max. - lubrification à l'huile r.p.m. máx. - lubrificación con aceite Giri mass. - lubrificazione ad olio
	120°	150°	180°	Größe Dimensions Dimensiones Dimensione	Anzug Couple Par Momento Momento	max.	min.		
	kN	kN	kN			mm	mm		
HFO 517	190	180	225	M12 x 75	75	63	42	0,7	3800
HFO 518	250	230	295	M12 x 75	75	68	45	0,8	3400
HFO 519	270	250	330	M12 x 70	75	70	50	0,9	3200
HFO 520	300	280	360	M12 x 70	75	70	50	1,0	3000
HFO 522	345	320	415	M16 x 90	190	77	50	1,5	2800
HFO 524	580	540	700	M16 x 100	190	80	60	1,8	2400
HFO 526	700	650	845	M16 x 100	190	85	60	2,5	2200
HFO 528	700	650	850	M20 x 110	300	85	60	2,7	2000
HFO 530	830	765	990	M20 x 110	300	90	60	3,0	1900
HFO 532	830	765	990	M20 x 130	300	95	65	3,3	1800
HFO 534	940	860	1120	M24 x 140	500	105	75	5,0	1700
HFO 536	1040	960	1250	M24 x 150	500	115	80	5,2	1600
HFO 538	1040	960	1250	M24 x 140	500	120	85	5,8	1300
HFO 540	1360	1250	1625	M24 x 160	500	125	85	7,4	1200
HFO 544	1725	1580	2050	M30 x 170	900	140	95	10,0	1000

Description Beschreibung Désignation Descripción Descrizione	Housing of grey cast iron Gehäuse aus Grauguß Palier en fonte grise Soporte en fundición gris Sopporto in ghisa				Spherical roller bearing Pendelrollenlager Roulement à rouleaux Rodamiento de rodillos Cuscinetto a rulli orientabili		Adapter sleeve Spannhülse Manchons de serrage Manguito de montaje Bussola	
	Part No. Teile-Nr. Référence Denominación Codice	Part No. Teile-Nr. Référence Denominación Codice	Part No. Teile-Nr. Référence Denominación Codice	Part No. Teile-Nr. Référence Denominación Codice	Description Beschreibung Désignation Descripción Descrizione	Part No. Teile-Nr. Référence Denominación Codice	Description Beschreibung Désignation Descripción Descrizione	Part No. Teile-Nr. Référence Denominación Codice
	AF	AL	BF	BL				
HFO 517	720939	720940	720942	720945	22217 KC3	703148	H 317	046224
HFO 518	720947	720950	720953	720956	22218 KC3	703163	H 318	046225
HFO 519	720959	720960	720961	720962	22219 KC3	703187	H 319	046719
HFO 520	720963	720965	720968	720970	22220 KC3	703218	H 320	046226
HFO 522	720972	720973	720974	720975	22222 KC3	703237	H 322	046227
HFO 524	720976	720978	720980	720982	22224 KC3	739180	H 3124	046228
HFO 526	720984	720987	720990	720993	22226 KC3	703301	H 3126	046229
HFO 528	720996	739229	721002	721005	22228 KC3	703325	H 3128	046230
HFO 530	721008	721010	721012	721014	22230 KC3	703346	H 3130	046231
HFO 532	721016	721018	721020	721022	22232 KC3	703365	H 3132	046232
HFO 534	721024	721026	721028	721030	22234 KC3	703378	H 3134	046233
HFO 536	721032	721034	721036	721040	22236 KC3	703387	H 3136	046234
HFO 538	721043	721044	-	-	22238 KC3	703394	H 3138	046235
HFO 540	721045	721046	721047	721049	22240 KC3	703400	H 3140	719475
HFO 544	721051	721053	721055	721057	22244 KC3	703402	H 3144 X	719478

HFO 300

PILLOW BLOCK UNITS (split) with oil conveying ring lubrication
STEHLAGERGEHÄUSE (geteilt) mit Ölförderring-Schmierung
PALIER À SEMELLE (en deux parties) avec lubrification à l'huile par bague
SOPORTES DE PIE (partidos) con anillo centrifugo para aceite
SOPPORTI RITTI (divisi) con lubrificazione ad anello di alimentazione olio



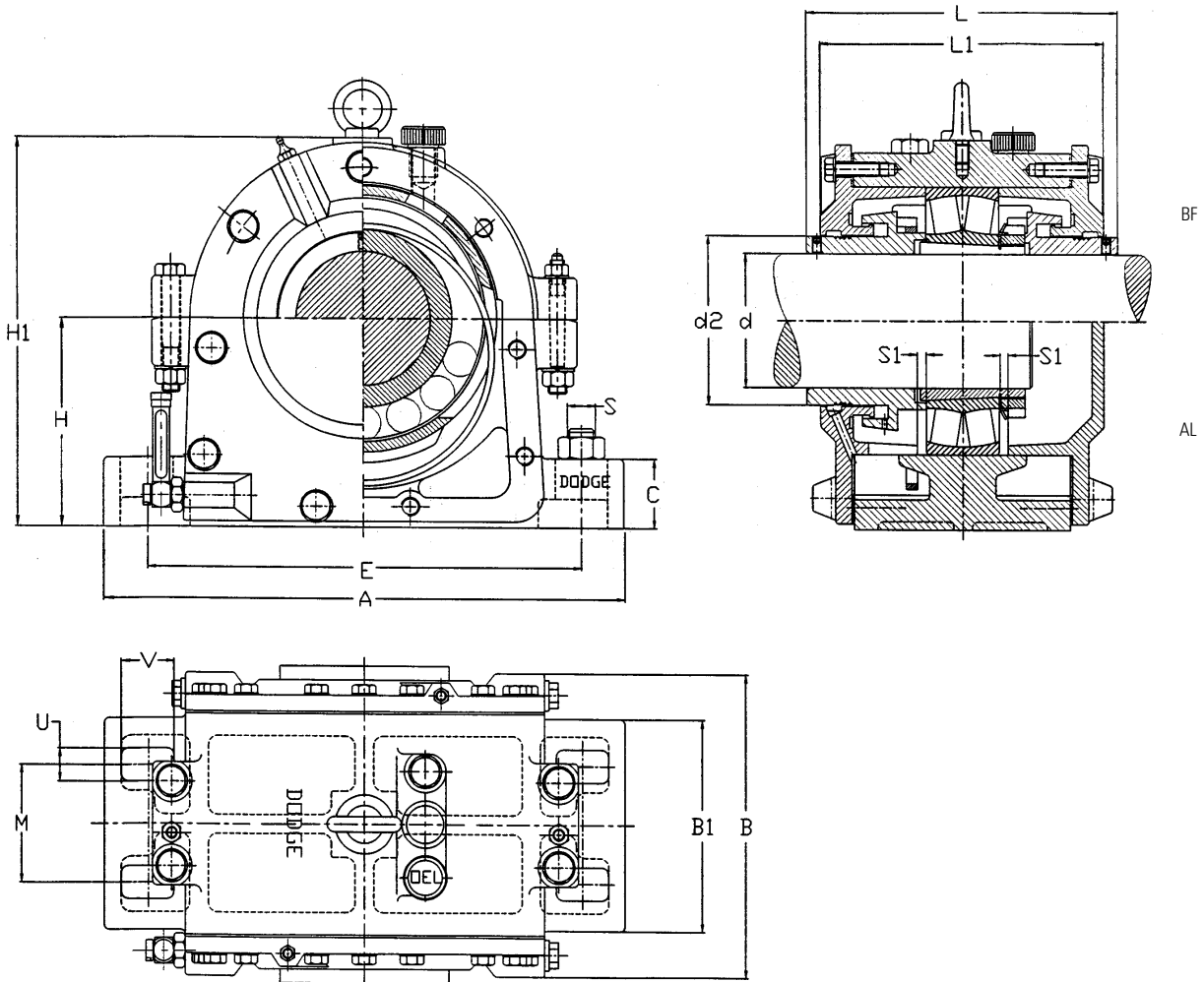
Housing Gehäuse Palier Soporte Sopporto	Weight Gewicht Poids Peso Peso	Dimensions in mm Abmessung in mm Dimensions en mm Dimensiones en mm Misure in mm																		
		kg	d	d ₁	d ₂	H	H ₁	A	E	C	S	S ₁	V	U	M	B ₁	B	L	L ₁	K
HFO 310	20	50	49	58	95	168	270	210	30	M16	3	30	19	50	92	145	150	135	75,0	92
HFO 311	24	55	53	65	100	180	290	233	30	M16	3	30	19	50	95	148	155	140	77,5	96
HFO 312	25	60	58	70	110	198	290	230	30	M16	5	34	19	55	100	152	170	155	85,0	105
HFO 314	30	70	65	80	125	230	330	260	35	M20	5	40	24	60	110	182	180	165	90,0	112
HFO 316	35	80	78	95	140	255	360	290	40	M20	5	40	24	80	135	210	214	184	107,0	133
HFO 318	65	90	88	104	155	280	400	317	50	M24	5	45	28	95	165	246	240	210	120,0	148
HFO 320	98	100	98	115	170	315	420	347	55	M24	8	45	28	90	170	245	270	240	135,0	168
HFO 322	100	110	108	130	190	355	500	415	65	M30	8	45	35	100	190	265	290	250	145,0	180
HFO 324	130	120	118	140	200	375	540	450	65	M30	8	50	35	115	190	265	306	265	153,0	192
HFO 326	155	130	128	150	215	405	560	470	65	M30	8	50	35	120	205	288	320	280	160,0	202
HFO 328	210	140	138	165	230	425	630	510	80	M30	8	60	35	120	220	300	340	300	170,0	215
HFO 330	214	150	148	175	245	455	650	545	75	M30	10	65	35	150	240	330	350	320	175,0	225
HFO 332	246	160	158	190	260	480	720	590	85	M36	10	70	42	150	250	335	370	330	185,0	240
HFO 334	288	170	168	197	275	510	740	600	85	M36	12	70	42	160	260	350	378	338	189,0	244
HFO 336	382	180	178	210	305	565	820	670	95	M36	12	80	42	180	280	370	404	365	202,0	260

Housing Gehäuse Palier Soporte Sopporto	Housing Breaking Loads (GG) Bruchlasten Gehäuse (GG) Charges de rupture des paliers (GG) Cargas de rotura de los soportes (GG) Carichi di rottura, sopporto (GG)			Cap Bolts Verbindungsschrauben Vis de fixation Tornillos de fijación Viti fissaggio cappello		Oil level Ölstand Niveau d'huile Nivel de aceite Livello dell'olio		Oil Quantity Ölmenge Quantité d'huile Cantidad de aceite Quantità d'olio	Max. RPM - oil lubrication Max. Drehzahl bei Ölschmierung Vitesse max. - lubrification à l'huile r.p.m. máx. - lubrificación con aceite Giri mass. - lubrificazione ad olio
	120°	150°	180°	Dimensions Größe Dimensions Dimensiones Dimensione	Couple Anzug Par Momento Momento	max.	min.		
	kN	kN	kN						
HFO 310	105	95	130	M12 x 70	75	53	33	0,4	4300
HFO 311	110	100	135	M12 x 75	75	53	37	0,5	4000
HFO 312	120	110	145	M12 x 80	75	60	40	0,6	3600
HFO 314	190	180	225	M12 x 80	75	65	45	0,8	3200
HFO 316	270	250	330	M16 x 90	90	73	45	1,3	3000
HFO 318	415	380	495	M16 x 90	190	80	55	1,5	2600
HFO 320	580	540	700	M16 x 100	190	85	57	1,9	2200
HFO 322	700	650	850	M16 x 100	190	95	67	2,0	1900
HFO 324	830	765	990	M20 x 120	300	100	65	3,2	1800
HFO 326	830	765	990	M20 x 130	300	105	70	3,6	1700
HFO 328	1040	960	1250	M20 x 110	300	115	70	4,5	1600
HFO 330	1040	960	1250	M24 x 150	500	120	75	6,0	1500
HFO 332	1040	960	1250	M24 x 150	500	125	80	6,5	1400
HFO 334	1360	1250	1625	M24 x 160	500	130	85	7,5	1300
HFO 336	1725	1580	2050	M30 x 180	900	155	90	10,5	1100

Description Beschreibung Désignation Descripción Descrizione	Housing of grey cast iron Gehäuse aus Grauguß Palier en fonte grise Soporte en fundición gris Sopporto in ghisa				Spherical roller bearing Pendelrollenlager Roulement à rouleaux Rodamiento de rodillos Cuscinetto a rulli orientabili		Locknut Wellenmutter Ecrou de serrage Tuerca de fijación Ghiera albero	Lockwasher Sich.-blech Rondelle frein Arand. fijación Ros. sicurezza
	Part No. Teile-Nr. Référence Denominación Codice	Part No. Teile-Nr. Référence Denominación Codice	Part No. Teile-Nr. Référence Denominación Codice	Part No. Teile-Nr. Référence Denominación Codice	Description Beschreibung Désignation Descripción Descrizione	Part No. Teile-Nr. Référence Denominación Codice		
	AF	AL	BF	BL	Description Beschreibung Désignation Descripción Descrizione	Part No. Teile-Nr. Référence Denominación Codice		
HFO 310	720853	720854	720855	720856	22310 C3	703436	KM 10	MB 10
HFO 311	720858	720859	720860	720861	22311 C3	703447	KM 11	MB 11
HFO 312	720863	720864	720865	720866	22312 C3	703460	KM 12	MB 12
HFO 314	720868	720869	720870	720871	22314 C3	703485	KM 14	MB 14
HFO 316	720874	720875	720876	720877	22316 C3	738547	KM 16	MB 16
HFO 318	720879	720880	720881	720882	22318 C3	703534	KM 18	MB 18
HFO 320	-	720884	720885	720886	22320 C3	703554	KM 20	MB 20
HFO 322	720888	720889	720890	720891	22322 C3	740671	KM 22	MB 22
HFO 324	720893	720894	720895	720896	22324 C3	703579	KM 24	MB 24
HFO 326	-	-	720898	720899	22326 C3	703582	KM 26	MB 26
HFO 328	720901	720903	720906	720909	22328 C3	703587	KM 28	MB 28
HFO 330	-	-	720914	720915	22330 C3	703596	KM 30	MB 30
HFO 332	720917	720919	720921	720925	22332 C3	703597	KM 32	MB 32
HFO 334	-	720930	720931	720933	22334 C3	703598	KM 34	MB 34
HFO 336	-	-	720937	720938	22336 C3	703599	KM 36	MB 36

HFO 600

PILLOW BLOCK UNITS (split) with oil conveying ring lubrication
STEHLAGERGEHÄUSE (geteilt) mit Ölförderring-Schmierung
PALIER À SEMELLE (en deux parties) avec lubrification à l'huile par bague
SOPORTES DE PIE (partidos) con anillo centrifugo para aceite
SOPPORTI RITTI (divisi) con lubrificazione ad anello di alimentazione olio



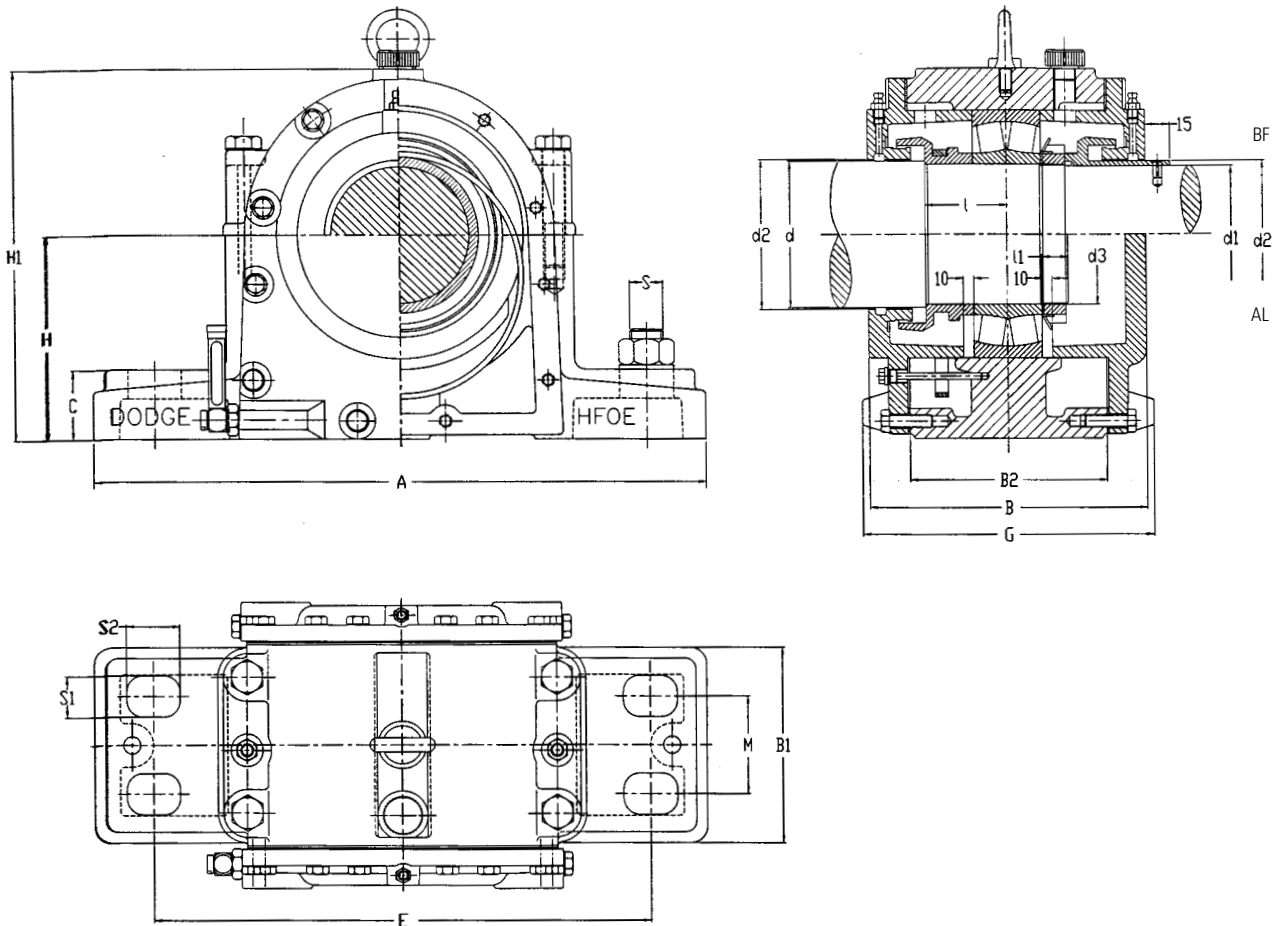
Housing Gehäuse Palier Soporte Sopporto	Weight Gewicht Poids Peso Peso	Dimensions in mm Abmessung in mm Dimensions en mm Dimensiones en mm Misure in mm															
		kg	d	d ₂	H	H ₁	A	E	C	S	S ₁	V	U	M	B ₁	B	L
HFO 610	24	45	58	95	168	270	210	30	M16	3	30	19	50	92	145	150	135
HFO 611	25	50	65	100	180	290	233	30	M16	3	30	19	50	95	148	155	140
HFO 612	26	55	70	110	198	290	230	30	M16	5	34	19	55	100	152	170	155
HFO 614	33	60	80	125	230	330	260	35	M20	5	40	24	60	110	182	180	165
HFO 616	40	70	95	140	255	360	290	40	M20	5	40	24	80	135	210	214	184
HFO 618	72	80	104	155	280	400	317	50	M24	5	45	28	95	165	246	240	210
HFO 620	98	90	115	170	315	420	347	55	M24	8	45	28	90	170	245	270	240
HFO 622	109	100	130	190	355	500	415	65	M30	8	45	35	100	190	265	290	250
HFO 624	126	110	140	200	375	540	450	65	M30	8	50	35	115	190	265	306	265
HFO 626	156	115	150	215	405	560	470	65	M30	8	50	35	120	205	288	320	280
HFO 628	185	125	165	230	425	630	510	80	M30	8	60	35	120	220	300	340	300
HFO 630	210	135	175	245	455	650	545	75	M30	10	65	35	150	240	320	350	320
HFO 632	240	140	190	260	480	720	590	85	M36	10	70	42	150	250	335	370	330
HFO 634	280	150	197	275	510	740	600	85	M36	12	70	42	160	260	350	378	338
HFO 636	372	160	210	305	565	820	670	95	M36	12	80	42	180	280	370	404	365

Housing Gehäuse Palier Soporte Supporto	Housing Breaking Loads Bruchlasten Gehäuse Charges de rupture des paliers Cargas de rotura de los soportes Carichi di rottura, supporto			Cap Bolts Verbindungsschrauben Vis de fixation Tornillos de fijación Viti fissaggio cappello		Oil level Ölstand Niveau d'huile Nivel de aceite Livello dell'olio		Oil Quantity Ölmenge Quantité d'huile Cantidad de aceite Quantità d'olio	Max. RPM - oil lubrication Max. Drehzahl bei Ölschmierung Vitesse max. - lubrification à l'huile r.p.m. máx. - lubrificación con aceite Giri mass. - lubrificazione ad olio
	120°	150°	180°	Dimensions Größe Dimensions Dimensiones Dimensione	Couple Anzug Par Momento Momento	max.	min.	l	(min ⁻¹)
	kN	kN	kN			mm	mm		
HFO 610	105	95	130	M12 x 70	75	53	33	0,3	4300
HFO 611	110	100	135	M12 x 75	75	53	37	0,4	4000
HFO 612	120	110	145	M12 x 80	75	60	40	0,5	3600
HFO 614	190	180	225	M12 x 80	75	65	45	0,6	3200
HFO 616	270	250	330	M16 x 90	90	73	45	1,3	3000
HFO 618	415	380	700	M16 x 90	190	80	55	1,5	2600
HFO 620	580	540	850	M16 x 100	190	85	57	1,9	2200
HFO 622	700	650	850	M16 x 100	190	95	67	2,0	1900
HFO 624	830	765	990	M20 x 120	300	100	65	3,2	1800
HFO 626	830	765	990	M20 x 130	300	105	70	3,6	1700
HFO 628	1040	960	1250	M20 x 110	300	115	70	4,5	1600
HFO 630	1040	960	1250	M24 x 150	500	120	75	6,0	1500
HFO 632	1040	960	1250	M24 x 150	500	125	80	6,5	1400
HFO 634	1360	1250	1625	M24 x 160	500	130	85	7,5	1300
HFO 636	1725	1580	2050	M30 x 180	900	155	90	10,5	1100

Description Beschreibung Désignation Descripción Descrizione	Housing of grey cast iron Gehäuse aus Grauguß Palier en fonte grise Soporte en fundición gris Supporto in ghisa				Spherical roller bearing Pendelrollenlager Roulement à rouleaux à rouleaux Rodamiento de rodillos Cuscinetto a rulli orientabili		Adapter sleeve Spannhülse Manchons de serrage Manguito de montaje Bussola	
	Part No. Teile-Nr. Référence Denominación Codice AF	Part No. Teile-Nr. Référence Denominación Codice AL	Part No. Teile-Nr. Référence Denominación Codice BF	Part No. Teile-Nr. Référence Denominación Codice BL	Description Beschreibung Désignation Descripción Descrizione	Part No. Teile-Nr. Référence Denominación Codice	Description Beschreibung Désignation Descripción Descrizione	Part No. Teile-Nr. Référence Denominación Codice
HFO 610	-	-	721060	721061	22310 KC3	703435	H 2310	719392
HFO 611	721062	721063	721064	721065	22311 KC3	703450	H 2311	719393
HFO 612	721066	721067	721068	721069	22312 KC3	703459	H 2312	719394
HFO 614	721070	721071	721072	721074	22314 KC3	703481	H 2314	719396
HFO 616	721076	721077	721078	721079	22316 KC3	703505	H 2316	046717
HFO 618	721080	721081	721082	721083	22318 KC3	703543	H 2318	719400
HFO 620	-	-	721084	721085	22320 KC3	703553	H 2320	046720
HFO 622	721086	721087	721088	721089	22322 KC3	703565	H 2322	046721
HFO 624	721090	721091	721092	721093	22324 KC3	703576	H 2324	046722
HFO 626	-	-	-	-	22326 KC3	703584	H 2326	046723
HFO 628	721094	721096	721098	721100	22328 KC3	703590	H 2328	719406
HFO 630	-	-	721103	721104	22330 KC3	703594	H 2330	719407
HFO 632	721105	721107	721109	721111	22332 KC3	742442	H 2332	719408
HFO 634	-	-	721113	721114	22334 KC3	745112	H 2334	719409
HFO 636	-	-	-	-	22336 KC3	745111	H 2336	719410

HFOE 200

PILLOW BLOCK UNITS (split) with oil conveying ring lubrication
STEHLAGERGEHÄUSE (geteilt) mit Ölförderring-Schmierung
PALIERIS À SEMELLE (en deux parties) avec lubrification à l'huile par bague
SOPORTES DE PIE (partidos) con anillo centrifugo para aceite
SOPPORTI RITTI (divisi) con lubrificazione ad anello di alimentazione olio



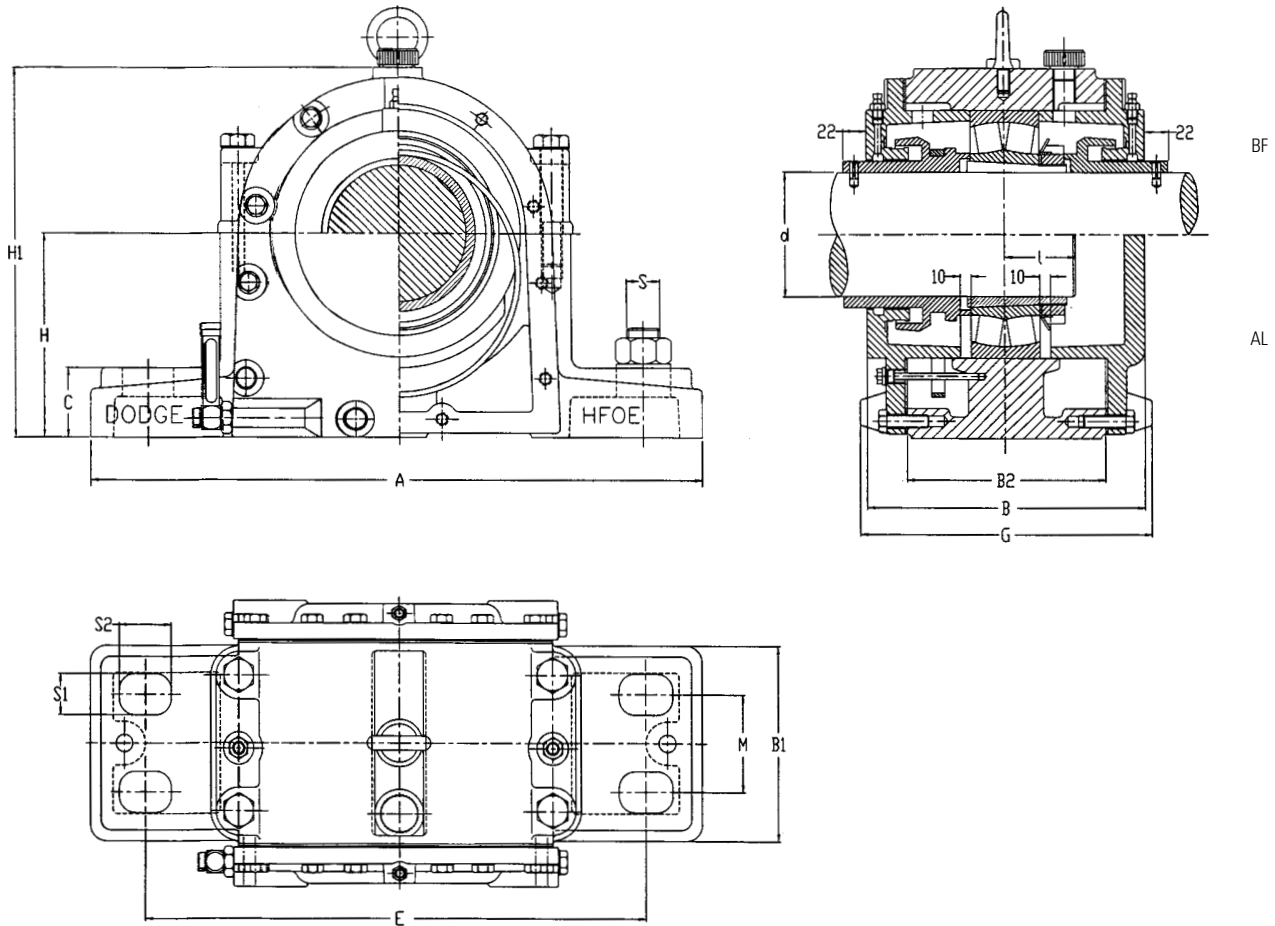
Housing Gehäuse Palier Soporte Sopporto	Weight Gewicht Poids Peso Peso	Dimensions in mm Abmessung in mm Dimensions en mm Dimensiones en mm Misure in mm																		
		kg	d	d ₁	d ₂	d ₃	H	H ₁	A	E	C	S	M	B	B ₁	B ₂	G	S ₁	S ₂	l
HFOE 214	30	70	67	75	M 70x2	125	215	350	290	45	M16	60	190	110	120	190	20	30	45,0	17
HFOE 217	45	85	82	90	M 85x2	165	250	410	340	48	M20	80	225	150	160	240	25	35	61,5	19
HFOE 218	50	90	87	95	M 90x2	135	250	410	340	48	M20	80	225	150	160	240	25	35	61,0	20
HFOE 219	62	95	92	100	M 95x2	150	275	490	400	50	M24	80	250	160	170	250	30	45	67,0	20
HFOE 220	68	100	97	110	M100x2	150	280	490	400	50	M24	80	250	160	170	250	30	45	60,0	22
HFOE 222	75	110	107	116	M110x2	165	305	510	420	50	M24	80	250	165	175	255	30	45	70,0	22
HFOE 224	80	120	117	126	M120x2	175	325	550	440	55	M30	80	250	165	175	255	36	50	72,0	23
HFOE 226	90	130	127	136	M130x2	190	350	570	460	65	M30	90	260	175	185	265	36	50	77,0	24
HFOE 228	100	140	137	150	M140x2	190	365	570	460	65	M30	100	260	175	180	260	36	50	73,0	24
HFOE 230	120	150	147	156	M150x2	220	400	660	530	70	M36	100	275	190	200	280	42	60	82,0	27
HFOE 232	135	160	155	170	M160x3	220	410	660	530	70	M36	110	290	200	210	290	42	60	80,0	30
HFOE 234	160	170	165	176	M170x3	260	465	710	580	85	M36	110	300	200	210	290	42	60	90,0	30
HFOE 236	165	180	175	190	M180x3	260	465	710	580	85	M36	110	300	200	210	290	42	60	90,0	32
HFOE 238	240	190	185	196	M190x3	270	495	820	670	90	M42	130	352	240	250	344	48	70	95,0	32
HFOE 240	250	200	195	210	M200x3	280	515	830	670	90	M42	130	346	240	260	336	48	70	100,0	34
HFOE 244	310	220	212	230	Tr220x4	310	570	880	720	105	M42	130	380	240	280	356	48	70	108,0	36
HFOE 248	400	240	232	250	Tr240x4	340	625	980	820	120	M42	165	400	280	300	382	48	70	120,0	40

Housing Gehäuse Palier Soporte Sopporto	Housing Breaking Loads (GG) Bruchlasten Gehäuse (GG) Charges de rupture des paliers (GG) Cargas de rotura de los soportes (GG) Carichi di rottura, sopporto (GG)			Cap Bolts Verbindungsschrauben Vis de fixation Tornillos de fijación Viti fissaggio cappello		Oil level Ölstand Niveau d'huile Nivel de aceite Livello dell'olio		Oil Quantity Ölmenge Quantité d'huile Cantidad de aceite Quantità d'olio	Max. RPM - oil lubrication Max. Drehzahl bei Ölschmierung Vitesse max. - lubrification à l'huile r.p.m. máx. - lubrificación con aceite Giri mass. - lubrificazione ad olio
	120°	150°	180°	Dimensions Größe Dimensions Dimensiones Dimensione	Couple Anzug Par Momento Momento	max.	min.	l	
	kN	kN	kN			mm	mm		
HFOE 214	150	140	170	M11 x 90	190	65	50	1,2	4500
HFOE 217	190	180	225	M12 x 75	75	65	50	1,2	3800
HFOE 218	250	230	295	M12 x 75	75	60	45	1,3	3400
HFOE 219	270	250	330	M12 x 70	75	70	55	1,4	3200
HFOE 220	300	280	360	M20 x 70	75	65	50	1,5	3000
HFOE 222	350	320	420	M16 x 90	190	70	50	1,9	2800
HFOE 224	580	540	700	M16 x 100	190	70	50	2,1	2400
HFOE 226	700	650	845	M16 x 100	190	75	55	2,1	2200
HFOE 228	700	650	850	M20 x 110	300	70	55	3,5	2000
HFOE 230	830	765	990	M20 x 110	300	90	65	4,0	1900
HFOE 232	830	765	990	M20 x 130	300	80	60	4,0	1800
HFOE 234	940	860	1120	M24 x 140	500	105	90	5,7	1700
HFOE 236	1040	960	1250	M24 x 150	500	110	75	5,7	1600
HFOE 238	1040	960	1250	M24 x 140	500	100	70	7,0	1300
HFOE 240	1360	1250	1625	M24 x 160	500	100	75	8,0	1200
HFOE 244	1725	1580	2050	M30 x 170	900	110	80	10,0	1000
HFOE 248	1725	1580	2050	M30 x 180	900	125	110	14,0	900

Description Beschreibung Désignation Descripción Descrizione	Gehäuse aus Grauguß Housing of grey cast iron Palier en fonte grise Soporte en fundición gris Sopporto in ghisa				Pendelrollenlager Spherical roller bearing Roulement à rouleaux Rodamiento de rodillos Cuscinetto a rulli orientabili		Wellenmutter Locknut Ecrou de serrage Tuerca de fijación Ghiera albero	Sich.-blech Lockwasher Rondelle frein Arand. fijación Ros. sicurezza
	Part No. Teile-Nr. Référence Denominación Codice AF	Part No. Teile-Nr. Référence Denominación Codice AL	Part No. Teile-Nr. Référence Denominación Codice BF	Part No. Teile-Nr. Référence Denominación Codice BL	Description Beschreibung Désignation Descripción Descrizione	Part No. Teile-Nr. Référence Denominación Codice	Description Beschreibung Désignation Descripción Descrizione	Description Beschreibung Désignation Descripción Descrizione
	HFOE 214	-	-	721116	721117	22214 C3	738510	KM 14
HFOE 217	721119	721120	721121	721122	22217 C3	703149	KM 17	MB 17
HFOE 218	721124	721125	721126	721128	22218 C3	703176	KM 18	MB 18
HFOE 219	721132	721133	721134	721135	22219 C3	738512	KM 19	MB 19
HFOE 220	721137	721138	721139	721140	22220 C3	703215	KM 20	MB 20
HFOE 222	721142	721144	721146	721148	22222 C3	703244	KM 22	MB 22
HFOE 224	721152	721154	721157	721161	22224 C3	703271	KM 24	MB 24
HFOE 226	721167	721169	721172	721176	22226 C3	738509	KM 26	MB 26
HFOE 228	721183	721186	721189	721193	22228 C3	703323	KM 28	MB 28
HFOE 230	721199	721201	721203	721208	22230 C3	703342	KM 30	MB 30
HFOE 232	721215	721217	721219	721221	22232 C3	703367	KM 32	MB 32
HFOE 234	721225	721226	721227	721228	22234 C3	703379	KM 34	MB 34
HFOE 236	721232	721233	721234	721235	22236 C3	739327	KM 36	MB 36
HFOE 238	721237	721238	721239	721240	22238 C3	703392	KM 38	MB 38
HFOE 240	721242	721243	721244	721245	22240 C3	703397	KM 40	MB 40
HFOE 244	721247	721248	721250	721252	22244 C3	703403	HM 44 T	MB 44
HFOE 248	-	-	721255	721258	22248 C3	745195	HM 48 T	MB 48

HFOE 500

PILLOW BLOCK UNITS (split) with oil conveying ring lubrication
STEHLAGERGEHÄUSE (geteilt) mit Ölförderring-Schmierung
PALIER À SEMELLE (en deux parties) avec lubrification à l'huile par bague
SOPORTES DE PIE (partidos) con anillo centrifugo para aceite
SOPPORTI RITTI (divisi) con lubrificazione ad anello di alimentazione olio

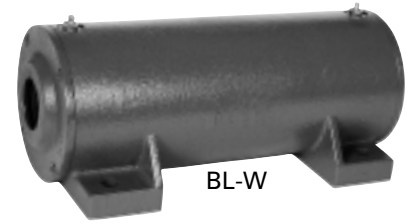
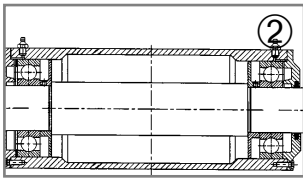
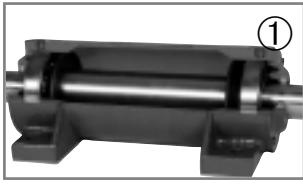


Housing Gehäuse Palier Soporte Sopperto	Weight Gewicht Poids Peso Peso	Dimensions in mm Abmessung in mm Dimensions en mm Dimensiones en mm Misure in mm														
		kg	d	H	H ₁	A	E	C	S	M	B	B ₁	B ₂	G	S ₁	S ₂
HFOE 517	45	75	135	250	410	340	48	M20	80	225	150	160	240	25	35	42
HFOE 518	50	80	135	250	410	340	48	M20	80	225	150	160	240	25	35	45
HFOE 519	62	85	150	275	490	400	50	M24	80	250	160	170	250	30	45	45
HFOE 520	68	90	150	280	490	400	50	M24	80	250	160	170	250	30	45	50
HFOE 522	75	100	165	305	510	420	50	M24	80	250	165	175	255	30	45	60
HFOE 524	80	110	175	325	550	440	55	M30	80	250	165	175	255	36	50	60
HFOE 526	90	115	190	350	570	460	65	M30	90	260	175	185	265	36	50	65
HFOE 528	100	125	190	365	570	460	65	M30	100	260	175	180	260	36	50	65
HFOE 530	120	135	220	400	660	530	70	M36	100	275	190	200	280	42	60	70
HFOE 532	135	140	220	410	660	530	70	M36	110	290	200	210	290	42	60	75
HFOE 534	160	150	260	465	710	580	85	M36	110	300	200	210	290	42	60	80
HFOE 536	165	160	260	465	710	580	85	M36	110	300	200	210	290	42	60	80
HFOE 538	240	170	270	495	820	670	90	M42	130	352	240	250	344	48	70	85
HFOE 540	250	180	280	515	830	670	90	M42	130	346	240	260	336	48	70	90
HFOE 544	310	200	310	570	880	720	105	M42	130	380	240	280	356	48	70	10
HFOE 548	400	220	340	625	980	820	120	M42	165	400	280	300	382	48	70	110

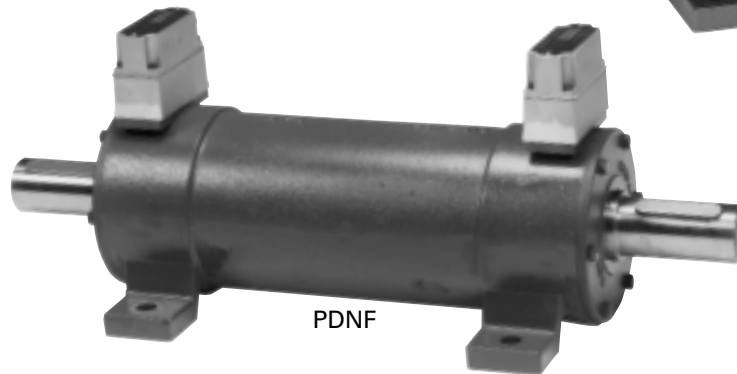
Housing Gehäuse Palier Soporte Sopperto	Housing Breaking Loads (GG) Bruchlasten Gehäuse (GG) Charges de rupture des paliers (GG) Cargas de rotura de los soportes (GG) Carichi di rottura, sopporto (GG)			Cap Bolts Verbindungsschrauben Vis de fixation Tornillos de fijación Viti fissaggio cappello		Oil level Ölstand Niveau d'huile Nivel de aceite Livello dell'olio		Oil Quantity Ölmenge Quantité d'huile Cantidad de aceite Quantità d'olio	Max. RPM - oil lubrication Max. Drehzahl bei Ölschmierung Vitesse max. - lubrification à l'huile r.p.m. máx. - lubrificación con aceite Giri mass. - lubrificazione ad olio
	120°	150°	180°	Größe Dimensions Dimensiones Dimensione	Anzug Couple Par Momento Momento	max.	min.	l	(min ⁻¹)
	kN	kN	kN						
HFOE 517	190	180	225	M12 x 75	75	65	50	1,2	3800
HFOE 518	250	230	295	M12 x 75	75	60	45	1,3	3400
HFOE 519	270	250	330	M12 x 70	75	70	55	1,4	3200
HFOE 520	300	280	360	M12 x 70	75	65	50	1,5	3000
HFOE 522	350	320	420	M16 x 90	190	70	50	1,9	2800
HFOE 524	580	540	700	M16 x 100	190	70	50	2,1	2400
HFOE 526	700	650	845	M16 x 100	190	75	55	2,1	2200
HFOE 528	700	650	850	M20 x 110	300	70	55	3,5	2000
HFOE 530	830	765	990	M20 x 110	300	90	65	4,0	1900
HFOE 532	830	765	990	M20 x 130	300	80	60	4,0	1800
HFOE 534	940	860	1120	M24 x 140	500	105	90	5,7	1700
HFOE 536	1040	960	1250	M24 x 150	500	110	75	5,7	1600
HFOE 538	1040	960	1250	M24 x 140	500	100	70	7,0	1300
HFOE 540	1360	1250	1625	M24 x 160	500	100	75	8,0	1200
HFOE 544	1725	1580	2050	M30 x 170	900	110	80	10,0	1000
HFOE 548	1725	1580	2050	M30 x 180	900	125	110	14,0	900

Description Beschreibung Désignation Descripción Descrizione	Housing of grey cast iron Gehäuse aus Grauguß Palier en fonte grise Soporte en fundición gris Sopperto in ghisa				Spherical roller bearing Pendelrollenlager Roulement à rouleaux Rodamiento de rodillos Cuscinetto a rulli orientabili		Adapter sleeve Spannhülse Manchons de serrage Manguito de montaje Bussola	
	Part No. Teile-Nr. Référence Denominación Codice	Part No. Teile-Nr. Référence Denominación Codice	Part No. Teile-Nr. Référence Denominación Codice	Part No. Teile-Nr. Référence Denominación Codice	Description Beschreibung Désignation Descripción Descrizione	Part No. Teile-Nr. Référence Denominación Codice	Description Beschreibung Désignation Descripción Descrizione	Part No. Teile-Nr. Référence Denominación Codice
	AF	AL	BF	BL				
HFOE 517	721266	721267	721268	721269	22217 KC3	703148	H 317	046224
HFOE 518	721270	721271	721272	721273	22218 KC3	703163	H 318	046225
HFOE 519	721274	721275	721276	721277	22219 KC3	703187	H 319	046719
HFOE 520	721278	721279	721280	721282	22220 KC3	703218	H 320	046226
HFOE 522	721283	721285	721288	721292	22222 KC3	703237	H 322	046227
HFOE 524	721294	721295	721296	721297	22224 KC3	739180	H3124	046228
HFOE 526	721298	721300	721302	721304	22226 KC3	703301	H 3126	046229
HFOE 528	721306	721309	721312	721315	22228 KC3	703325	H 3128	046230
HFOE 530	721318	721320	721322	721324	22230 KC3	703346	H 3130	046231
HFOE 532	721326	721327	721328	721329	22232 KC3	703365	H 3132	046232
HFOE 534	721330	721331	721332	721333	22234 KC3	703378	H 3134	046233
HFOE 536	721334	721335	721336	721337	22236 KC3	703387	H 3136	046234
HFOE 538	-	-	721338	721339	22238 KC3	703394	H 3138	046235
HFOE 540	-	-	-	-	22240 KC3	703400	H 3140	719475
HFOE 544	-	-	-	-	22244 KC3	703402	H 3144 X	719478
HFOE 548	-	-	-	-	22248 KC3	703407	H 3148 X	719482

PDFN, BL-W



BL-W



PDFN

25-110 mm

①

Bearings pressed on the shaft and special housing fits allow for smooth and accurate running providing cooler temperatures and higher speeds.

Der Preßsitz der Lager sowie das speziell angepaßte Lagergehäuse gewährleisten einen akkuraten und ruhigen Lauf. Das ermöglicht niedrigere Temperaturen und höhere Geschwindigkeiten.

Les roulements montés serrés sur l'arbre et l'usinage spécial du corps du palier assurent un fonctionnement optimal. Cela se traduit par de faibles températures et des vitesses élevées.

Rodamientos montados sobre el eje a presión y el diseño específico del cuerpo del soporte garantizan movimientos exactos y un funcionamiento tranquilo repercutiendo en temperaturas menos elevadas y velocidades más altas.

Cuscinetti forzati sull'albero e supporti con sedi speciali permettono un lavoro senza vibrazioni permettendo temperatura più bassa e velocità più alta.

②

Two bearing construction in a single housing eliminates misalignment.

Dank der Anordnung zweier Lager in einem einzigen Gehäuse sind Fehlfuchtungen ausgeschlossen.

Le montage de deux roulements dans un même palier élimine les désalignements.

El montaje de dos rodamientos dentro de un mismo soporte evita el desalineamiento.

Due cuscinetti in un supporto elimina disallineamento.

③

PDFN and BL-W are designed for grease lubrication and are provided with grease regulators to ensure optimum greasing of the bearings.

PDFN und BL-W sind für die Fettschmierung konzipiert und mit Fettmengenreglern ausgestattet, die eine optimale Schmierung der Lager gewährleisten.

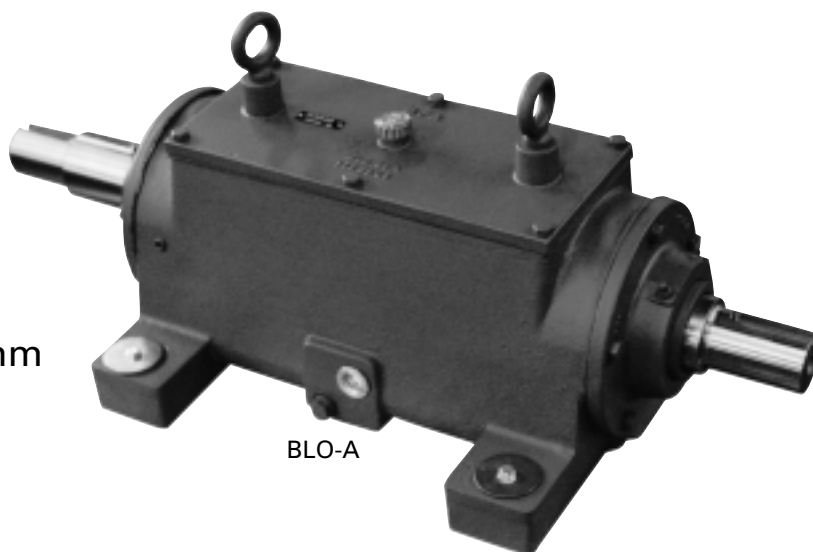
Les paliers PDFN et BL-W sont conçus pour une lubrification à graisse et sont équipés avec des régulateurs de graisse pour assurer une lubrification optimale des roulements.

PDFN y BL-W han sido desarrollados para la lubricación con grasa. Los reguladores de grasa con los que están provistos garantizan una lubricación óptima de los rodamientos.

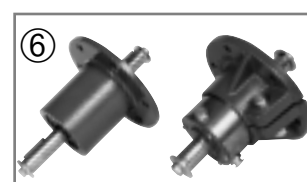
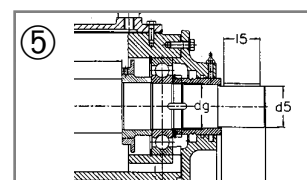
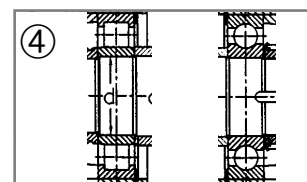
PDFN e BL-W sono lubrificati con grasso ed hanno dischi di regolamento per assicurare un ottimo modo di lubrificare i cuscinetti.

BLO, DFL, DFLS

40-140 mm



BLO-A



④

The PDNF, BL-W and BLO housings are designed to accept deep groove ball bearings or cylindrical roller bearings to better match specific application requirements.

Die PDNF, BL-W und BLO Gehäuse wurden sowohl für Rillenkugellager als auch für Zylinderrollenlager konzipiert, um die Anforderungen spezifischer Anwendungen besser zu erfüllen.

Les paliers PDNF, BL-W et BLO acceptent des roulements à billes ou roulements à rouleaux cylindriques pour répondre aux exigences spécifiques à chaque application.

PDNF, BL-W y BLO han sido diseñados para el funcionamiento con rodamientos rígidos de bolas o rodamientos de rodillos cilíndricos para mejor afrontar requerimientos de aplicaciones específicas.

I supporti PDNF, BL-W e BLO sono stati progettati per accettare cuscinetti a sfera oppure cuscinetti a rulli cilindrici per meglio soddisfare le necessità dell'applicazione.

⑤

BLO is designed for oil lubrication (higher speeds than grease) and is provided with oil flingers to ensure optimum lubrication of the bearings.

BLO wurde speziell für Ölschmierung (und somit für höhere Geschwindigkeiten als bei Fettschmierung) entwickelt. Die Reglerscheiben gewährleisten eine optimale Schmierung.

Le palier BLO est conçu pour une lubrification à l'huile (pour des vitesses d'utilisation plus élevées qu'avec une lubrification à graisse). Les disques de remontée d'huile assurent une lubrification optimale des roulements.

BLO está diseñado para la lubricación con aceite (para velocidades más elevadas que la lubricación con grasa). Los discos reguladores de aceite garantizan una óptima lubricación de los rodamientos.

I supporti BLO sono lubrificati ad olio (per ottenere velocità più alta) ed incorporano dischi pescaolio che permettono un ottimo modo di lubrificazione.

⑥

Flange mounted housings are available from 15 to 60 mm with fixed flanges (DFL) or adjustable clamping flanges (DFLS).

Flanschlager werden von 15 bis 60 mm angeboten. Im Gegensatz zu den DFL Gehäusen haben die DFLS einen justierbaren Flansch.

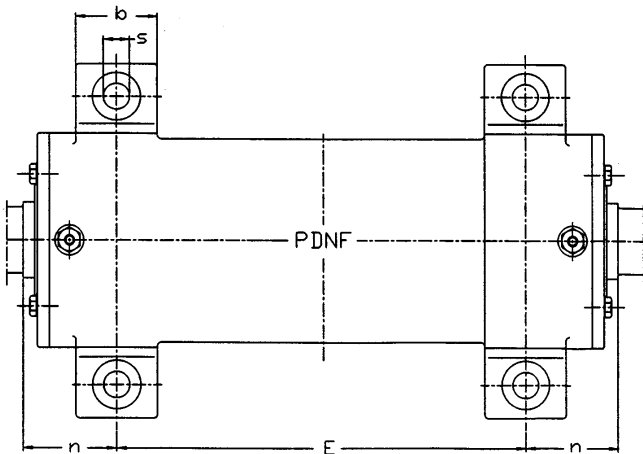
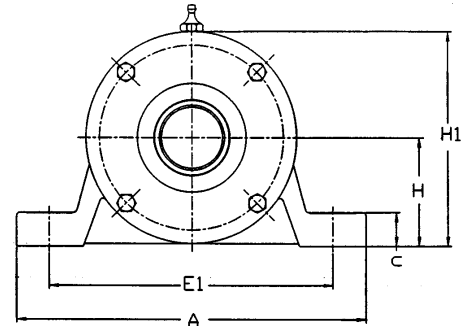
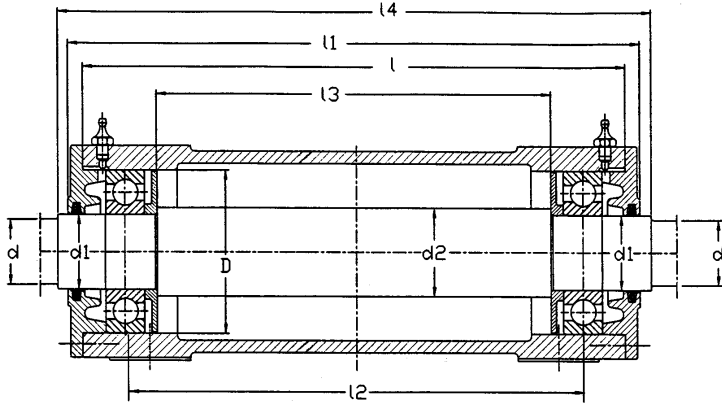
Montage en applique pour des arbres de 15 à 60 mm avec bride fixe (DFL) ou bride fendue réglable (DFLS).

Los soportes brida se ofrecen de 15 a 60 mm bajo el nombre de DFL, con brida fija, o DFSL, con brida ajustable.

Disponibili con montaggio a flangia dai 15 a 60 mm con flangia fissa (DFL) oppure regolabile (DFLS).

PDFN

TWO BEARING HOUSINGS - without bearings and shaft
BLOCKLAGERGEHÄUSE - ohne Lager und Welle
PALIERI POUR DEUX ROULEMENTS - sans roulements et arbre
SOPORTES PARA DOS RODAMIENTOS - sin rodamientos y eje
SOPPORTI MONOBLOCCO DOPPI - senza cuscinetti e albero



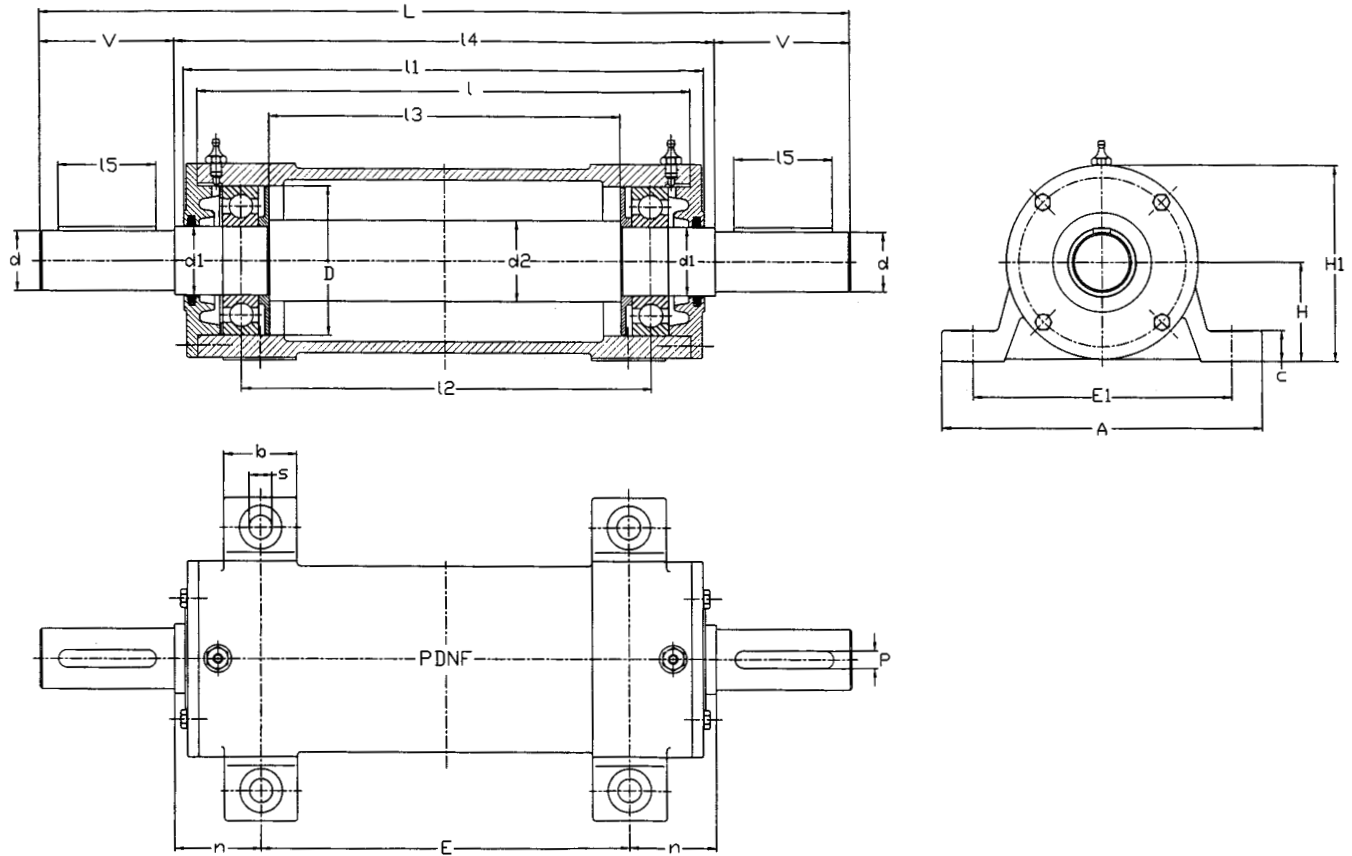
Housing Gehäuse Palier Soporte Sopperto	Dimensions in mm Abmessung in mm Dimensions en mm Dimensiones en mm Misure in mm																
	d	d ₁	H	H ₁	l	l ₁	l ₂	l ₃ *	l ₄	A	b	c	E	E ₁	n	s	D
PDFN 306	24	30	50	100	210	233	171,2	140,0	240	160	40	18	150	130	45,0	15	72
PDFN 307	28	35	60	116	239	265	195,2	160,0	274	190	45	18	175	150	49,5	15	80
PDFN 308	32	40	60	121	298	325	255,2	214,0	331	190	52	20	225	150	53,0	15	90
PDFN 309	38	45	70	137	340	367	279,2	236,0	376	210	52	22	250	170	63,0	15	100
PDFN 310	42	50	70	142	360	385	311,2	266,0	393	210	60	25	275	170	59,0	15	110
PDFN 311	48	55	80	158	400	433	335,2	288,0	438	260	60	25	300	210	69,0	19	120
PDFN 312	48	60	80	165	437	472	383,2	334,0	476	260	70	25	340	210	68,0	19	130
PDFN 313	55	65	95	185	470	503	402,2	349,0	508	280	70	25	360	230	74,0	19	140
PDFN 314	60	70	95	190	490	523	420,2	365,0	532	290	70	25	380	230	76,0	19	150
PDFN 315	65	75	100	200	508	550	448,2	389,0	567	320	80	30	400	260	83,5	19	160
PDFN 316	70	80	112	220	525	568	466,2	405,0	576	320	80	30	420	260	78,0	19	170
PDFN 317	75	85	112	225	559	602	485,7	422,8	610	350	80	30	440	290	85,0	19	180
PDFN 318	80	90	112	230	575	620	509,5	446,5	625	350	85	30	460	290	82,5	19	190
PDFN 319	85	95	125	253	605	656	539,5	470,5	668	400	90	36	480	320	94,0	24	200

* The dimensions of l_3 do not consider the wavy spring
 * Das Maß l_3 ist ohne Berücksichtigung der Federausgleichsscheibe
 * Les dimensions l_3 ne considèrent pas la rondelle élastique
 * Las dimensiones l_3 no incluyen el disco compensador elástico
 * Le mesure di l_3 non includono il disco a molla

Housing Gehäuse Palier Soporte Sopporto	Part No. Teilenummer Référence Denominación Codice	Weight Gewicht Poids Peso Peso	Bearings Lager Roulements Rodamientos Cuscinetti		Max. RPM Max. Drehzahl Vitesse max. r.p.m. máx. Giri mass. (min ⁻¹)
			Beschreibung Description Désignation Descripción Descrizione	Teile-Nr. Part No. Référence Denominación Codice	
PDNF 306	726921	5,5	6306 C3	705793	9500
PDNF 307	726926	8,0	6307 C3	705814	8500
PDNF 308	726929	10,5	6308 C3	705837	7500
PDNF 309	726933	13,5	6309 C3	705855	6700
PDNF 310	726936	15,5	6310 C3	705879	6000
PDNF 311	726941	23,0	6311 C3	705892	5300
PDNF 312	726943	26,0	6312 C3	705902	5000
PDNF 313	726947	30,0	6313 C3	705917	4500
PDNF 314	726953	33,0	6314 C3	705928	4300
PDNF 315	726957	41,0	6315 C3	705937	4000
PDNF 316	726959	52,0	6316 C3	705942	3800
PDNF 317	726962	58,0	6317 C3	705948	3400
PDNF 318	726964	62,0	6318 C3	705953	3400
PDNF 319	726966	82,0	6319 C3	705958	3200

PDFN KPL

TWO BEARING HOUSINGS - with bearings and shaft
BLOCKLAGERGEHÄUSE - komplett mit Lagern und Welle
PALIERI POUR DEUX ROUEMENTS - avec roulements et arbre
SOPORTES PARA DOS RODAMIENTOS - con rodamientos y eje
SOPPORTI MONOBLOCCO DOPPI - completi con cuscinetti e albero



Housing Gehäuse Palier Soporte Sopporto	Dimensions in mm Abmessung in mm Dimensions en mm Dimensiones en mm Misure in mm																
	d	d ₁	H	H ₁	l	l ₁	l ₂	l ₃ *	l ₄	A	b	c	E	E ₁	n	s	D
PDFN 306 KPL E	24	30	50	100	210	233	171,2	140,0	240	160	40	18	150	130	45,0	15	72
PDFN 307 KPL E	28	35	60	116	239	265	195,2	160,0	274	190	45	18	175	150	49,5	15	80
PDFN 308 KPL E	32	40	60	121	298	325	255,2	214,0	331	190	52	20	225	150	53,0	15	90
PDFN 309 KPL E	38	45	70	137	340	367	279,2	236,0	376	210	52	22	250	170	63,0	15	100
PDFN 310 KPL E	42	50	70	142	360	385	311,2	266,0	393	210	60	25	275	170	59,0	15	110
PDFN 311 KPL E	48	55	80	158	400	433	335,2	288,0	438	260	60	25	300	210	69,0	19	120
PDFN 312 KPL E	48	60	80	165	437	472	383,2	334,0	476	260	70	25	340	210	68,0	19	130
PDFN 313 KPL E	55	65	95	185	470	503	402,2	349,0	508	280	70	25	360	230	74,0	19	140
PDFN 314 KPL E	60	70	95	190	490	523	420,2	365,0	532	290	70	25	380	230	76,0	19	150
PDFN 315 KPL E	65	75	100	200	508	550	448,2	389,0	567	320	80	30	400	260	83,5	19	160
PDFN 316 KPL E	70	80	112	220	525	568	466,2	405,0	576	320	80	30	420	260	78,0	19	170
PDFN 317 KPL E	75	85	112	225	559	602	485,7	422,0	610	350	80	30	440	290	85,0	19	180
PDFN 318 KPL E	80	90	112	230	575	620	509,5	446,0	625	350	85	30	460	290	82,5	19	190
PDFN 319 KPL E	85	95	125	253	605	656	539,5	470,5	668	400	90	36	480	320	94,0	24	200

* The dimensions of l₃ do not consider the wavy spring
 * Das Maß l₃ ist ohne Berücksichtigung der Federausgleichsscheibe
 * Les dimensions l₃ ne considèrent pas la rondelle élastique
 * Las dimensiones l₃ no incluyen el disco compensador elástico
 * Le misure di l₃ non includono il disco a molla

Housing Gehäuse Palier Soporte Sopporto	Dimensions in mm Abmessung in mm Dimensions en mm Dimensiones en mm Misura in mm					Part No. Teilenummer Référence Denominación Codice	Weight Gewicht Poids Peso Peso	Bearings Lager Roulements Rodamientos Cuscinetti		Max. RPM Max. Drehzahl Vitesse max. r.p.m. máx. Giri mass. (min ⁻¹)	
	L	V	d ₂	P	l ₅			kg	Description Beschreibung Désignation Descripción Descrizione		Part No. Teile-Nr. Référence Denomin. Codice
PDFN 306 KPL E	340	50	40	8	40	726922	10	2x 6306 C3	705793	9500	
PDFN 307 KPL E	394	60	45	8	40	726927	14	2x 6307 C3	705814	8500	
PDFN 308 KPL E	491	80	50	10	63	726930	20	2x 6308 C3	705837	7500	
PDFN 309 KPL E	536	80	55	10	63	739024	25	2x 6309 C3	705855	8000	
PDFN 310 KPL E	613	110	60	12	80	726937	30	2x 6310 C3	705879	6000	
PDFN 311 KPL E	658	110	65	14	80	739025	40	2x 6311 C3	705892	5300	
PDFN 312 KPL E	696	110	70	14	80	726944	52	2x 6312 C3	705902	5000	
PDFN 313 KPL E	726	110	75	16	80	726948	57	2x 6313 C3	705917	4500	
PDFN 314 KPL E	812	140	80	18	100	726954	69	2x 6314 C3	705928	4300	
PDFN 315 KPL E	847	140	85	18	110	739027	81	2x 6315 C3	705937	4000	
PDFN 316 KPL E	856	140	90	20	100	726960	92	2x 6316 C3	705942	3800	
PDFN 317 KPL E	890	140	100	20	100	739028	115	2x 6317 C3	705948	3400	
PDFN 318 KPL E	965	170	105	22	140	739029	135	2x 6318 C3	705953	3400	
PDFN 319 KPL E	1008	170	110	22	140	739030	154	2x 6319 C3	705958	3200	

BL-W

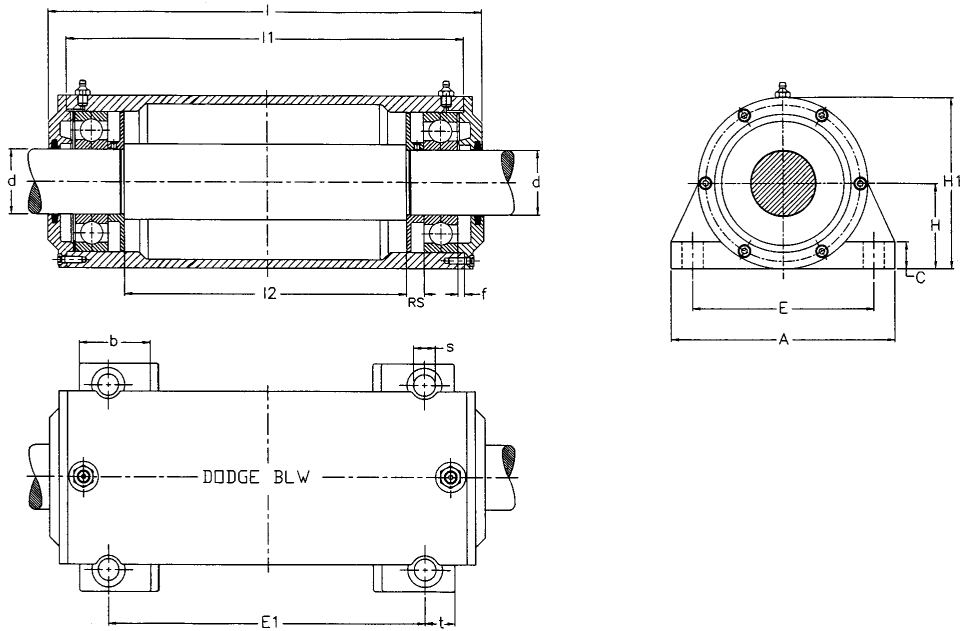
TWO BEARING HOUSINGS - without bearings and shaft

BLOCKLAGERGEHÄUSE - ohne Lager und Welle

PALIERI POUR DEUX ROUEMENTS - sans roulements et arbre

SOPORTES PARA DOS RODAMIENTOS - sin rodamientos y eje

SOPPORTI MONOBLOCCO DOPPI - senza cuscinetti e albero



Housing Gehäuse Palier Soporte Sopperto	Dimensions in mm Abmessung in mm Dimensions en mm Dimensiones en mm Misure in mm														
	d	H	H ₁	C	A	E	s	l	l ₁	l ₂ [*]	E ₁	t	b	RS	f
BL-W 25	25	50	95	16	155	120	11,5	218	184	108	135	18	41	14,0	7,0
BL-W 30	30	50	100	18	170	130	15,0	300	266	186	210	20	50	14,0	7,0
BL-W 35	35	60	120	20	190	150	15,0	330	296	208	240	20	50	16,0	7,0
BL-W 40	40	60	120	20	190	150	15,0	330	296	204	240	20	50	16,0	7,0
BL-W 45	45	70	140	23	190	150	15,0	365	331	235	263	25	60	16,0	7,0
BL-W 50	50	70	140	23	190	150	15,0	365	331	231	263	25	60	16,0	7,0
BL-W 55	55	80	160	25	210	170	20,0	405	371	269	295	30	70	16,0	6,0
BL-W 60	60	80	160	25	210	170	20,0	405	371	265	295	30	70	16,0	6,0
BL-W 70	70	95	190	28	270	210	24,0	450	416	294	330	35	80	20,0	6,0
BL-W 75	75	95	190	28	270	210	24,0	452	416	2330	330	35	80	20,0	6,0
BL-W 80	80	112	217	30	290	230	24,0	486	450	350	350	35	75	20,0	6,0
BL-W 85	85	112	225	30	350	290	24,0	590	560	440	440	40	80	11,1	15,5
BL-W 90	90	120	240	35	335	280	24,0	590	566	450	450	45	88	20,0	16,0
BL-W 95	95	125	245	35	340	280	24,0	540	500	400	400	35	80	20,0	6,0
BL-W 100	100	145	290	40	400	335	24,0	590	562	450	450	45	104	25,0	16,0
BL-W 110	110	145	290	40	400	335	24,0	590	562	450	450	45	104	25,0	16,0

* The dimensions of l₂ do not consider the wavy spring

* Das Maß l₂ ist ohne Berücksichtigung der Federausgleichsscheibe

* Les dimensions l₂ ne considèrent pas la rondelle élastique

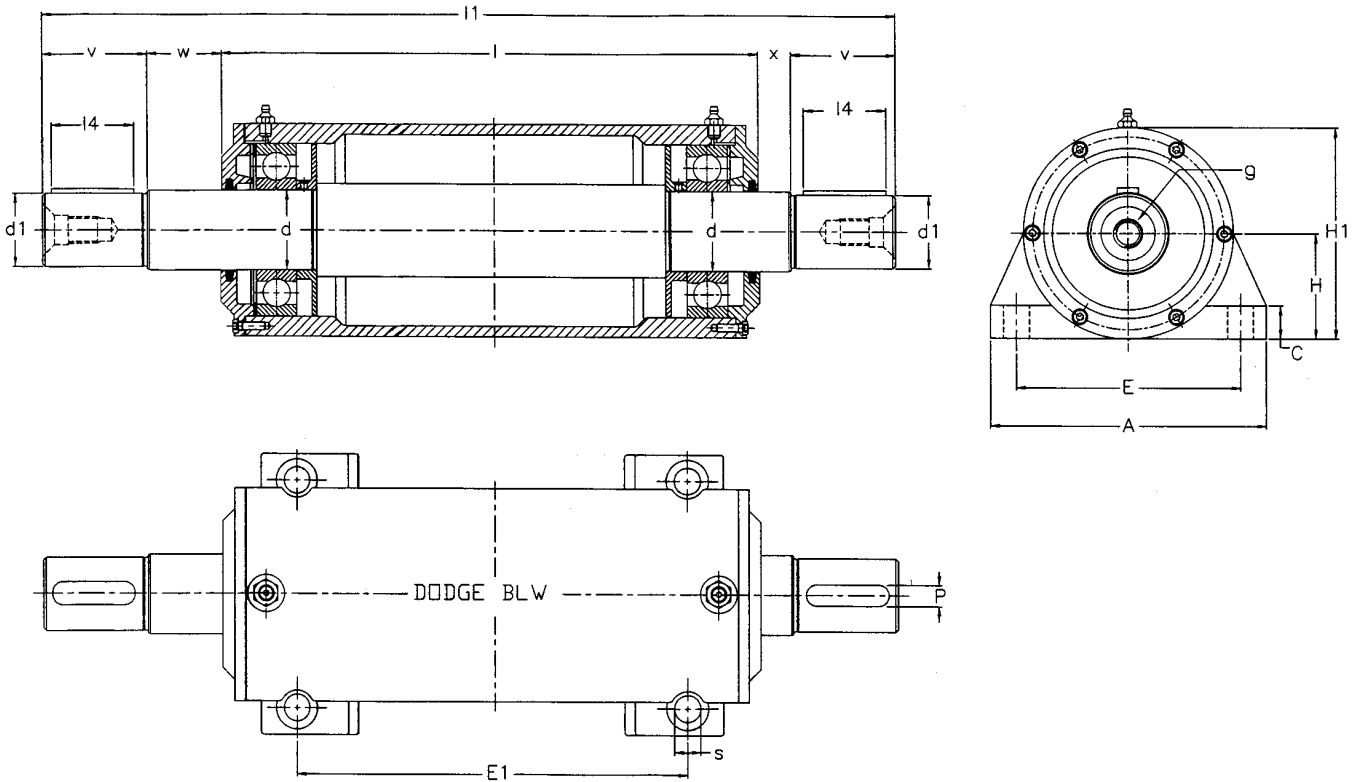
* Las dimensiones l₂ no incluyen el disco compensador elástico

* Le misure di l₂ non includono il disco a molla

Housing Gehäuse Palier Soporte Sopporto	Part No. Teilenummer Référence Denominación Codice	Weight Gewicht Poids Peso Peso	Bearings Lager Roulements Rodamientos Cuscinetti		Max. RPM Max. Drehzahl Vitesse max. r.p.m. máx. Giri mass. (min ⁻¹)
			Description Beschreibung Désignation Descripción Descrizione	Part No. Teile-Nr. Référence Denominación Codice	
BL-W 25	707014	6,5	6305	705773	11000
BL-W 30	707020	7,8	6306	705793	9500
BL-W 35	707056	9,2	6307	705814	8500
BL-W 40	707063	10,7	6308	705837	7500
BL-W 45	707107	14,0	6309	705855	6700
BL-W 50	707125	13,0	6310	705879	6000
BL-W 55	707187	22,0	6311	705892	5300
BL-W 60	707201	21,2	6312	705902	5000
BL-W 70	707261	31,0	6314	705928	4300
BL-W 75	707287	32,5	6315	705937	4000
BL-W 80	707319	50,0	6316	705942	3800
BL-W 85	745210	53,5	6317	705948	3400
BL-W 90	706967	85,0	6318	705953	3400
BL-W 95	707363	60,3	6319	705958	3200
BL-W 100	706974	95,0	6320	705964	3000
BL-W 110	706976	86,0	6322	705968	2600

BL-W KPL

TWO BEARING HOUSINGS - with bearings and shaft
BLOCKLAGERGEHÄUSE - komplett mit Lagern und Welle
PALIERI POUR DEUX ROUEMENTS - avec roulements et arbre
SOPORTES PARA DOS RODAMIENTOS - con rodamientos y eje
SOPPORTI MONOBLOCCO DOPPI - completi con cuscinetti e albero

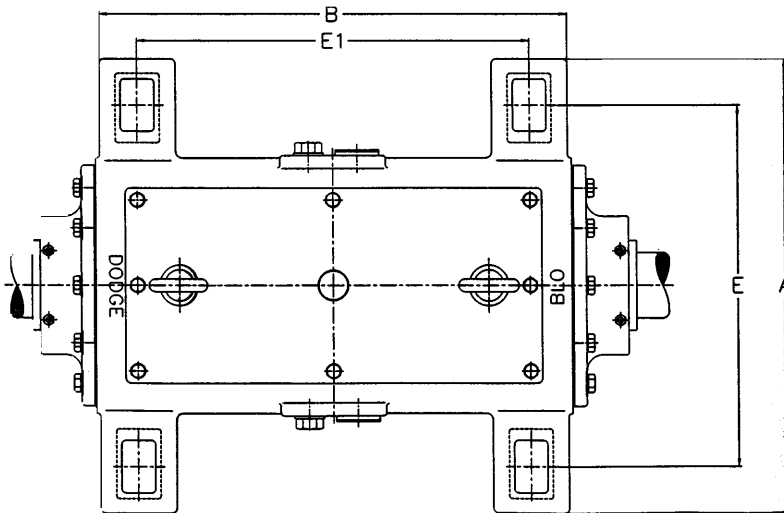
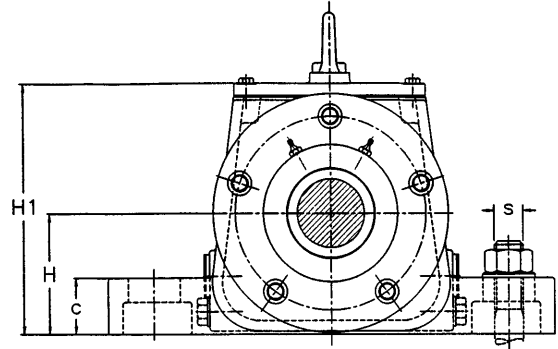
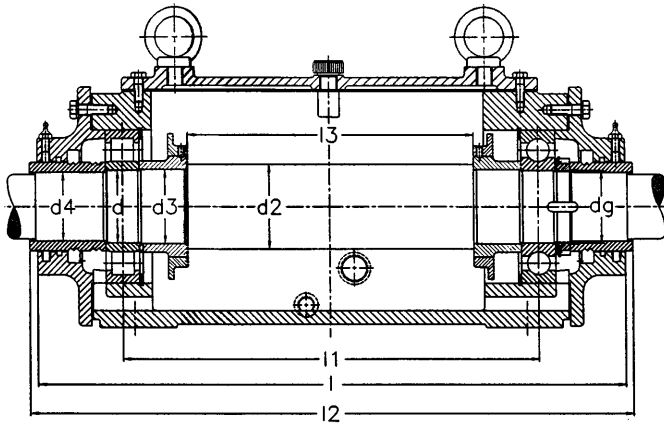


Housing Gehäuse Palier Soporte Sopporto	Dimensions in mm Abmessung in mm Dimensions en mm Dimensiones en mm Misure in mm								
	d	H	H ₁	C	A	E	s	l	E ₁
BL-W 25 KPL E	25	50	95	16	155	120	11,5	218	135
BL-W 30 KPL E	30	50	100	18	170	130	15,0	300	210
BL-W 35 KPL E	35	60	120	20	190	150	15,0	330	240
BL-W 40 KPL E	40	60	120	20	190	150	15,0	330	240
BL-W 45 KPL E	45	70	140	23	190	150	15,0	365	263
BL-W 50 KPL E	50	70	140	23	190	150	15,0	365	263
BL-W 55 KPL E	55	80	160	25	210	170	20,0	405	295
BL-W 60 KPL E	60	80	160	25	210	170	20,0	405	295
BL-W 70 KPL E	70	95	190	28	270	210	24,0	450	330
BL-W 75 KPL E	75	95	190	28	270	210	24,0	452	330
BL-W 80 KPL E	80	112	217	30	290	230	24,0	486	350
BL-W 85 KPL E	85	112	225	30	350	290	19,0	590	440
BL-W 90 KPL E	90	120	240	35	335	280	24,0	590	450
BL-W 95 KPL E	95	125	245	35	340	280	24,0	540	400
BL-W 100 KPL E	100	145	290	40	400	335	24,0	590	450
BL-W 110 KPL E	110	145	290	40	400	335	24,0	590	450

Housing Gehäuse Palier Soporte Sopporto	Dimensions in mm Abmessung in mm Dimensions en mm Dimensiones en mm Misure in mm									Part No. Teilenummer Référence Denominación Codice	Weight Gewicht Poids Peso Peso	Bearings Lager Roulements Rodamientos Cuscinetti		Max. RPM Max. Drehzahl Vitesse max. r.p.m. máx. Giri mass. (min ⁻¹)
	d1	l1	v	w	x	g	P	l4	kg			Description Beschreibung Désignation Descripción Descrizione	Part No. Teile-Nr. Référence Denomin. Codice	
BL-W 25 KPL E	24	358	50	20,0	20,0	M8	8	40	707015	7,0	2x 6305 C3	705773	11000	
BL-W 30 KPL E	28	470	50	50,0	20,0	M10	8	40	707025	8,7	2x 6306 C3	705793	9500	
BL-W 35 KPL E	32	530	60	54,0	26,0	M12	10	50	707057	10,4	2x 6307 C3	705814	8500	
BL-W 40 KPL E	38	530	60	54,0	26,0	M12	10	50	707069	12,4	2x 6308 C3	705837	7500	
BL-W 45 KPL E	42	575	65	54,0	26,0	M16	12	56	707111	16,3	2x 6309 C3	705855	6700	
BL-W 50 KPL E	48	585	70	54,0	26,0	M16	14	56	707134	15,9	2x 6310 C3	705879	6000	
BL-W 55 KPL E	50	645	80	54,0	26,0	M16	14	63	707191	25,7	2x 6311 C3	705892	5300	
BL-W 60 KPL E	55	645	80	54,0	26,0	M20	16	63	707213	25,8	2x 6312 C3	705902	5000	
BL-W 70 KPL E	65	755	110	56,5	28,5	M20	18	90	707271	38,0	2x 6314 C3	705928	4300	
BL-W 75 KPL E	70	755	110	58,0	25,0	M20	20	90	707291	40,7	2x 6315 C3	705937	4000	
BL-W 80 KPL E	75	805	110	71,0	28,0	M20	20	90	707328	60,4	2x 6316 C3	705942	3800	
BL-W 85 KPL E	80	935	120	80,0	25,0	M20	22	100	707347	85,0	2x 6317 C3	705948	3400	
BL-W 90 KPL E	85	935	120	80,0	25,0	M20	22	110	707353	90,0	2x 6318 C3	705953	3400	
BL-W 95 KPL E	90	935	140	80,0	35,0	M24	25	125	707368	95,0	2x 6319 C3	705958	3200	
BL-W 100 KPL E	95	1050	140	80,0	100,0	M24	25	125	706998	110,0	2x 6320 C3	705964	3000	
BL-W 110 KPL E	100	1070	160	80,0	80,0	M24	28	140	707006	120,0	2x 6322 C3	705968	2600	

BLO ..A

TWO BEARING HOUSINGS - without bearings and shaft
BLOCKLAGERGEHÄUSE - ohne Lager und Welle
PALIERI POUR DEUX ROUEMENTS - sans roulements et arbre
SOPORTES PARA DOS RODAMIENTOS - sin rodamientos y eje
SOPPORTI MONOBLOCCO DOPPI - senza cuscinetti e albero

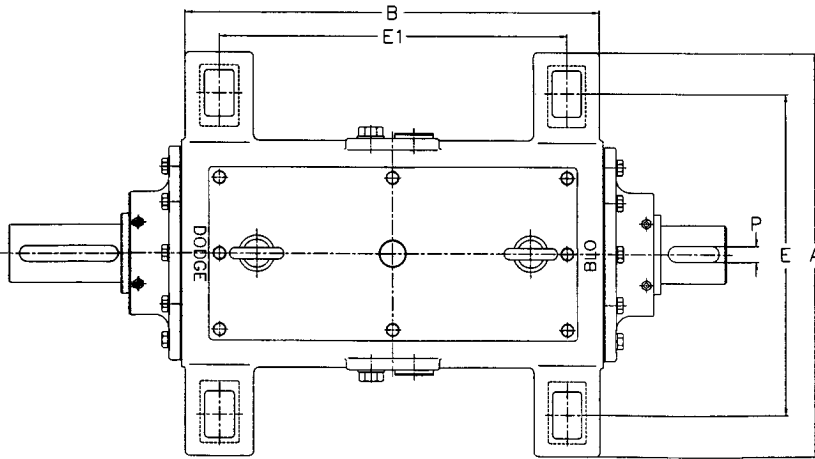
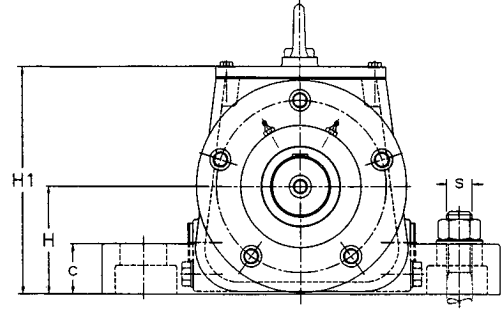
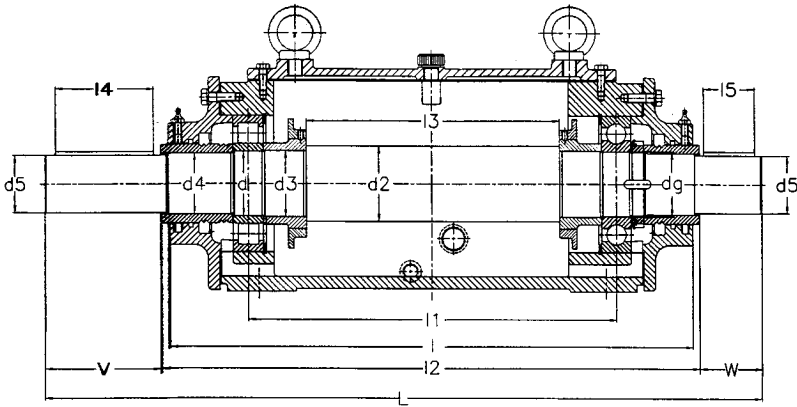


Housing Gehäuse Palier Soporte Sopporto	Dimensions in mm Abmessung in mm Dimensions en mm Dimensiones en mm Misure in mm																	
	d	d ₂	d ₃	d ₄	dg	A	B	C	l ₁	H	H ₁	l	E	E ₁	s	l ₂	l ₃	
BLO 40 A	40	50	42	37	M 40x1,5	290	295	40	250	80	165	380	230	235	M16	410	135	
BLO 45 A	45	55	47	40	M 45x1,5	290	295	40	250	80	165	380	230	235	M16	410	135	
BLO 50 A	50	60	52	45	M 50x1,5	320	348	45	300	95	192	432	260	285	M16	444	175	
BLO 55 A	55	65	57	50	M 55x2	320	348	45	300	95	192	432	260	285	M16	444	175	
BLO 60 A	60	70	62	55	M 60x2	370	390	50	340	110	222	480	300	320	M20	490	205	
BLO 65 A	65	75	67	60	M 65x2	370	390	50	340	110	222	480	300	320	M20	490	205	
BLO 70 A	70	80	72	65	M 70x2	400	450	55	400	120	245	556	330	370	M20	573	265	
BLO 75 A	75	85	77	70	M 75x2	400	450	55	400	120	245	556	330	370	M20	573	265	
BLO 80 A	80	90	82	75	M 80x2	460	520	60	460	135	272	645	380	430	M24	655	301	
BLO 85 A	85	95	87	80	M 85x2	160	520	60	460	135	272	645	380	430	M24	655	299	
BLO 90 A	90	105	92	85	M 90x2	560	585	70	520	150	317	736	445	490	M36	756	357	
BLO 95 A	95	110	97	90	M 95x2	560	585	70	520	150	317	736	445	490	M36	746	357	
BLO 100 A	100	115	102	95	M 100x2	560	585	70	520	150	317	736	445	490	M36	766	368	
BLO 110 A	110	125	112	105	M 110x2	560	585	70	520	150	317	736	445	490	M36	746	364	
BLO 120 A	120	140	122	115	M 120x2	600	955	75	900	160	330	1105	480	860	M36	1125	730	
BLO 130 A	130	150	132	125	M 130x2	690	830	90	750	200	397	1024	550	710	M42	1050	554	
BLO 140 A	140	160	142	135	M 140x2	690	830	90	750	200	397	1024	550	710	M42	1050	554	

Housing Gehäuse Palier Soporte Sopporto	Part No. Teilenummer Référence Denominación Codice	Weight Gewicht Poids Peso Peso	Oil Quantity Ölmenge Quantité d'huile Cant. de aceite Quantità d'olio	Expansion bearing Loslager Roulement libre Rodamiento liebre Cuscinetto libero		Non-expansion bearing Festlager Roulement bloqué Rodamiento fijo Cuscinetto bloccato		Locknut Wellenmutter E. de serrage Tuerca fijac. Ghiera albero	Lockwasher Sich.-blech Rond. frein Arand. fijac. Ros. sicur.
				Description Beschreib. Désignation Descripción Descrizione	Part No. Teile-Nr. Réf. Denomin. Codice	Description Beschreib. Désignation Descripción Descrizione	Part No. Teile-Nr. Référence Denomin. Codice		
		kg	l						
BLO 40 A	707400	23	0,9	NU 308 C3	726190	6308 C3	705837	KM 8	MB 8
BLO 45 A	707402	24	0,9	NU 309 C3	726192	6309 C3	705855	KM 9	MB 9
BLO 50 A	707405	27	1,5	NU 310 C3	726195	6310 C3	705879	KM 10	MB 10
BLO 55 A	707410	30	1,5	NU 311 C3	726198	6311 C3	705892	KM 11	MB 11
BLO 60 A	707115	55	2,2	NU 312 C3	726200	6312 C3	705902	KM 12	MB 12
BLO 65 A	707419	56	2,2	NU 313 C3	726203	6313 C3	705917	KM 13	MB 13
BLO 70 A	707422	72	3,0	NU 314 C3	726208	6314 C3	705928	KM 14	MB 14
BLO 75 A	707428	70	3,0	NU 315 C3	726213	6315 C3	705937	KM 15	MB 15
BLO 80 A	707431	105	4,0	NU 316 C3	726217	6316 C3	705942	KM 16	MB 16
BLO 85 A	707434	120	4,0	NU 317 C3	726220	6317 C3	705948	KM 17	MB 17
BLO 90 A	707439	140	6,0	NU 318 C3	726222	6318 C3	705953	KM 18	MB 18
BLO 95 A	707453	145	6,0	NU 319 C3	745211	6319 C3	705958	KM 19	MB 19
BLO 100 A	707376	145	6,0	NU 220 C3	745212	6220 C3	705964	KM 20	MB 20
BLO 110 A	707381	150	6,0	NU 222 C3	726229	6222 C3	705968	KM 22	MB 22
BLO 120 A	707385	220	10,0	NU 224 C3	745213	6224 C3	705969	KM 24	MB 24
BLO 130 A	707389	340	18,0	NU 226 C3	745214	6226 C3	745216	KM 26	MB 26
BLO 140 A	707391	350	20,0	NU 228 C3	745215	6228 C3	745217	KM 28	MB 28

BLO ..A KPL

TWO BEARING HOUSINGS - with bearings and shaft
BLOCKLAGERGEHÄUSE - komplett mit Lagern und Welle
PALIERI POUR DEUX ROUEMENTS - avec roulements et arbre
SOPORTES PARA DOS RODAMIENTOS - con rodamientos y eje
SOPPORTI MONOBLOCCO DOPPI - completi con cuscinetti e albero

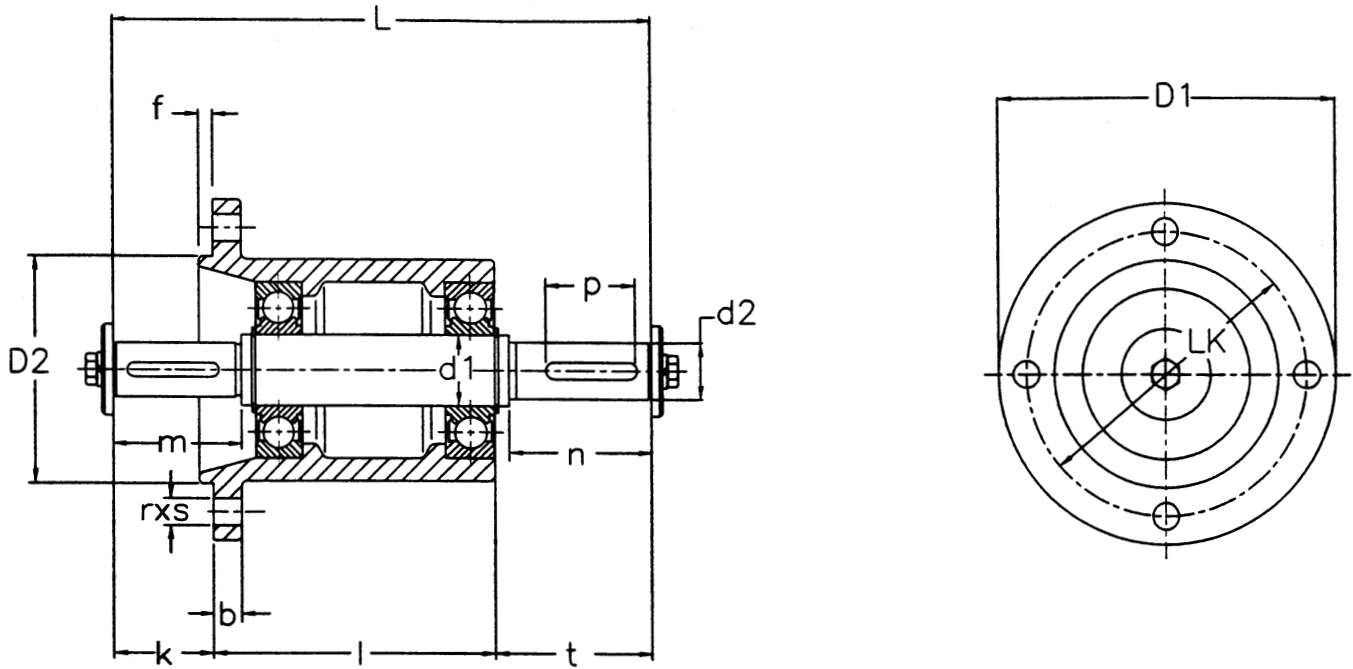


Housing Gehäuse Palier Soporte Sopporto	Dimensions in mm Abmessung in mm Dimensions en mm Dimensiones en mm Misure in mm																
	d	d ₂	d ₃	d ₄	dg	A	B	C	l ₁	H	H ₁	I	E	E ₁	s	l ₂	l ₃
BLO 40 A KPL	40	50	42	37	M 40x1,5	290	295	40	250	80	165	380	230	235	M16	410	135
BLO 45 A KPL	45	55	47	40	M 45x1,5	290	295	40	250	80	165	380	230	235	M16	410	135
BLO 50 A KPL	50	60	52	45	M 50x1,5	320	348	45	300	95	192	432	260	285	M16	444	175
BLO 55 A KPL	55	65	57	50	M 55x2	320	348	45	300	95	192	432	260	285	M16	444	175
BLO 60 A KPL	60	70	62	55	M 60x2	370	390	50	340	110	222	480	300	320	M20	490	205
BLO 65 A KPL	65	75	67	60	M 65x2	370	390	50	340	110	222	480	300	320	M20	490	205
BLO 70 A KPL	70	80	72	65	M 70x2	400	450	55	400	120	245	556	330	370	M20	573	265
BLO 75 A KPL	75	85	77	70	M 75x2	400	450	55	400	120	245	556	330	370	M20	573	265
BLO 80 A KPL	80	90	82	75	M 80x2	460	520	60	460	135	272	645	380	430	M24	655	301
BLO 85 A KPL	85	95	87	80	M 85x2	160	520	60	460	135	272	645	380	430	M24	655	299
BLO 90 A KPL	90	105	92	85	M 90x2	560	585	70	520	150	317	736	445	490	M36	756	357
BLO 95 A KPL	95	110	97	90	M 95x2	560	585	70	520	150	317	736	445	490	M36	756	357
BLO 100 A KPL	100	115	102	95	M 100x2	560	585	70	520	150	317	736	445	490	M36	766	368
BLO 110 A KPL	110	125	112	105	M 110x2	560	585	70	520	150	317	736	445	490	M36	746	364
BLO 120 A KPL	120	140	122	115	M 120x2	600	955	75	900	160	330	1105	480	860	M36	1125	730
BLO 130 A KPL	130	150	132	125	M 130x2	690	830	90	750	200	397	1024	550	710	M42	1050	554
BLO 140 A KPL	140	160	142	135	M 140x2	690	830	90	750	200	397	1024	550	710	M42	1050	554

Housing Gehäuse Palier Soporte Sopporto	Dimensions in mm Abmessung in mm Dimensions en mm Misure in mm							Part No. Teilenummer Référence Denominación Codice	Weight Gewicht Poids Peso Peso	Oil Quantity Ölmenge Quantité d'huile Cantidad de aceite Quantità d'olio	Expansion Loslager Rlt. libre Rodam. libre Cusc. libero	Non-expans. Festlager Rlt. bloqué Rodam. fijo c. bloccato	Locknut Wellenmut. E. de serr. Tuerca fijac. Ghiera alb.	Lockwasher Sich.-blech Rond. frein Arand. fijac. Ros. secur.	Max. RPM Max. U/min. Vitesse max. r.p.m. máx. Giri mass. (min. ⁻¹)
	L	l ₄	l ₅	d ₅	P	V	W								
BLO 40 A KPL	560	80	40	35	10	100	50	744856	23	0,9	NU 308 C3	6308 C3	KM 8	MB 8	7500
BLO 45 A KPL	560	80	40	40	12	100	50	744857	24	0,9	NU 309 C3	6309 C3	KM 9	MB 9	6700
BLO 50 A KPL	634	90	50	42	12	120	70	744858	27	1,5	NU 310 C3	6310 C3	KM 10	MB 10	6300
BLO 55 A KPL	634	90	50	48	14	120	70	744859	30	1,5	NU 311 C3	6311 C3	KM 11	MB 11	5600
BLO 60 A KPL	700	90	56	50	14	130	80	744860	55	2,2	NU 312 C3	6312 C3	KM 12	MB 12	5000
BLO 65 A KPL	700	90	56	50	14	130	80	744861	56	2,2	NU 313 C3	6313 C3	KM 13	MB 13	4800
BLO 70 A KPL	803	90	56	55	16	140	90	744862	72	3,0	NU 314 C3	6314 C3	KM 14	MB 14	4500
BLO 75 A KPL	803	90	56	65	18	140	90	744863	70	3,0	NU 315 C3	6315 C3	KM 15	MB 15	4000
BLO 80 A KPL	895	100	63	70	20	150	90	744864	105	4,0	NU 316 C3	6316 C3	KM 16	MB 16	3800
BLO 85 A KPL	895	100	63	75	20	150	90	744865	120	4,0	NU 317 C3	6317 C3	KM 17	MB 17	3600
BLO 90 A KPL	1016	100	70	80	22	160	100	744866	140	6,0	NU 318 C3	6318 C3	KM 18	MB 18	3400
BLO 95 A KPL	1016	100	70	85	22	160	100	744867	145	6,0	NU 319 C3	6319 C3	KM 19	MB 19	3400
BLO 100 A KPL	1036	140	70	90	25	170	100	744868	145	6,0	NU 220 C3	6220 C3	KM 20	MB 20	3600
BLO 110 A KPL	1026	140	80	100	28	180	100	744869	150	6,0	NU 222 C3	6222 C3	KM 22	MB 22	3200
BLO 120 A KPL	1465	140	100	110	28	200	140	744870	220	10,0	NU 224 C3	6224 C3	KM 24	MB 24	3000
BLO 130 A KPL	1400	160	125	120	32	200	150	744871	340	18,0	NU 226 C3	6226 C3	KM 26	MB 26	2800
BLO 140 A KPL	1450	210	140	130	32	220	180	744872	350	20,0	NU 228 C3	6228 C3	KM 28	MB 28	2600

DFL 200

TWO BEARING HOUSINGS - with bearings and shaft
BLOCKLAGERGEHÄUSE - komplett mit Lagern und Welle
PALIERI PER DUE ROULEMENTS - avec roulements et arbre
SOPORTES PARA DOS RODAMIENTOS - con rodamientos y eje
SOPPORTI MONOBLOCCO DOPPI - completi con cuscinetti e albero



Housing Gehäuse Palier Soporte Sopporto	Dimensions in mm Abmessung in mm Dimensions en mm Dimensiones en mm Misure in mm														
	d ₁	d ₂	D ₁	D ₂	LK	f	r x s	n	m	k	l	t	b	L	p
DFL 204 KPL	20	18	135	70	110	5	6 x 9,5	50	38	45	85	53	10,0	183	32
DFL 205 KPL	25	22	120	80	100	5	4 x 9,5	50	45	35	100	55	10,0	190	32
DFL 206 KPL	30	28	150	90	125	6	4 x 11,5	60	50	40	112	65	12,5	217	36
DFL 207 KPL	35	32	180	100	140	6	6 x 11,5	65	55	45	125	70	14,0	240	40
DFL 208 KPL	40	35	200	112	160	6	6 x 11,5	75	55	45	140	80	16,0	265	40

Housing Gehäuse Palier Soporte Sopporto	Part No. Teilenummer Référence Denominación Codice	Weight Gewicht Poids Peso Peso kg	Bearings Lager Roulements Rodamientos Cuscinetti		Max. RPM Max. Drehzahl Vitesse max. r.p.m. máx. Giri mass. (min ⁻¹)
			Description Beschreibung Désignation Descripción Descrizione	Part No. Teile-Nr. Référence Denominación Codice	
DFL 204 KPL	708444	2,30	2 x 6304 2RS C3	705748	9000
DFL 205 KPL	708446	3,00	2 x 6305 2RS C3	705768	7500
DFL 206 KPL	708451	4,90	2 x 6306 2RS C3	705786	6300
DFL 207 KPL	708452	6,54	2 x 6307 2RS C3	705808	5600
DFL 208 KPL	708453	9,36	2 x 6308 2RS C3	705830	5000

DFLS

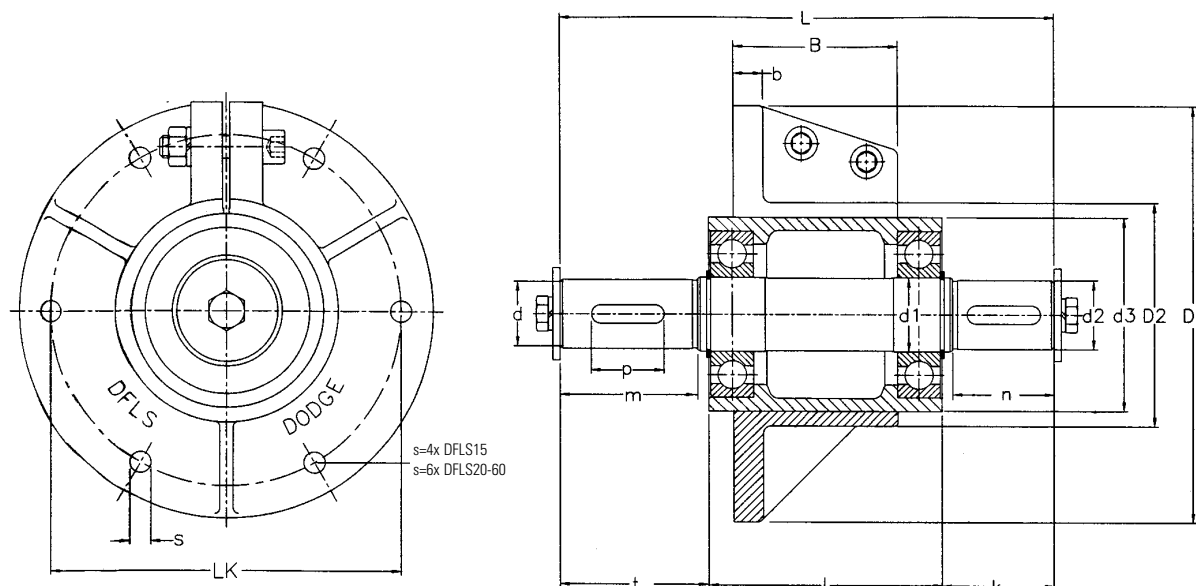
TWO BEARING HOUSINGS - with bearings and shaft

BLOCKLAGERGEHÄUSE - komplett mit Lagern und Welle

PALIER POUR DEUX ROULEMENTS - avec roulements et arbre

SOPORTES PARA DOS RODAMIENTOS - con rodamientos y eje

SOPPORTI MONOBLOCCO DOPPI - completi con cuscinetti e albero



Housing Gehäuse Palier Soporte Sopporto	Dimensions in mm Abmessung in mm Dimensions en mm Dimensiones en mm Misure in mm															
	d ₁	d ₂	d ₃	D ₁	D ₂	LK	s	n	m	k	l	t	L	b	B	p
DFLS 15 KPL	15	14	48	120	56	100	7,0	28	38	31,0	78	41,0	150	6	40	18
DFLS 20 KPL	20	18	70	125	80	110	9,5	50	45	52,5	90	47,5	190	10	50	32
DFLS 25 KPL	25	22	70	125	80	110	9,5	50	45	52,5	90	47,5	190	10	50	32
DFLS 30 KPL	30	28	90	190	100	160	11,5	50	60	53,5	100	63,5	217	14	70	36
DFLS 35 KPL	35	32	90	190	100	160	11,5	55	65	59,0	112	69,5	240	14	70	40
DFLS 40 KPL	40	35	105	225	120	190	11,5	55	75	61,5	127	76,5	265	16	90	40
DFLS 50 KPL	50	45	125	300	145	265	11,5	75	75	77,5	170	77,5	325	16	100	56
DFLS 60 KPL	60	55	150	350	180	310	11,5	90	90	95,0	210	95,0	400	20	140	80

Housing Gehäuse Palier Soporte Sopporto	Part No. Teilenummer Référence Denominación Codice	Weight Gewicht Poids Peso Peso	Bearings Lager Roulements Rodamientos Cuscinetti		Max. RPM Max. Drehzahl Vitesse max. r.p.m. máx. Giri mass.
			Beschreibung Description Désignation Descripción Descrizione	Teile-Nr. Part No. Référence Denominación Codice	
		kg			(min ⁻¹)
DFLS 15 KPL	708481	1,38	2 x 6302 2RS C3	705725	12000
DFLS 20 KPL	708484	3,02	2 x 6304 2RS C3	705748	9000
DFLS 25 KPL	708491	3,08	2 x 6305 2RS C3	705768	7500
DFLS 30 KPL	708499	6,82	2 x 6306 2RS C3	705786	6300
DFLS 35 KPL	708507	7,15	2 x 6307 2RS C3	705808	5600
DFLS 40 KPL	708510	11,50	2 x 6308 2RS C3	705830	5000
DFLS 50 KPL	708519	22,80	2 x 6310 2RS C3	705872	4000
DFLS 60 KPL	708529	38,50	2 x 6312 2RS C3	705897	3400

DFLS NS

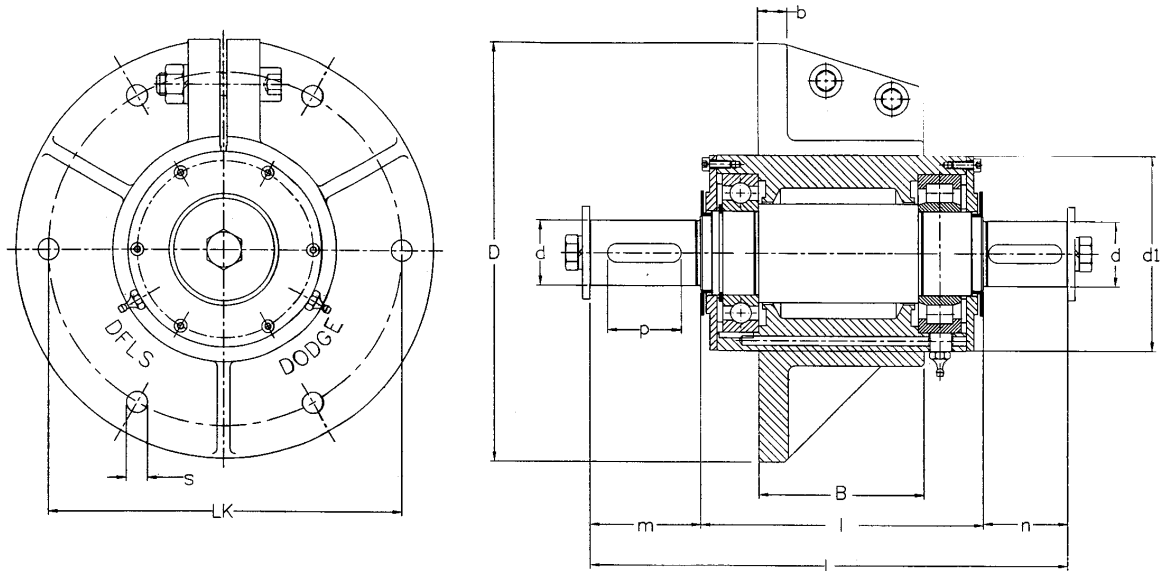
TWO BEARING HOUSINGS - with bearings and shaft, relubricatable

BLOCKLAGERGEHÄUSE - komplett mit Lagern und Welle, nachschmierbar

PALIER POUR DEUX ROUEMENTS - avec roulements et arbre, regraissables

SOPORTES PARA DOS RODAMIENTOS - con rodamientos y eje, relubrificables

SOPPORTI MONOBLOCCO DOPPI - completi con cuscinetti e albero, rilubrificabili



Housing Gehäuse Palier Soporte Sopporto	Dimensions in mm Abmessung in mm Dimensions en mm Dimensiones en mm Misure in mm											
	d_k	d_1	D	LK	s	L	n	m	l	B	b	p
DFLS 20 KPL NS	18	70	125	110	9,5	190	42,5	37,5	110	50	10	28
DFLS 25 KPL NS	22	70	125	110	9,5	190	42,5	37,5	110	50	10	28
DFLS 30 KPL NS	28	90	190	160	11,5	217	40,0	50,0	127	70	14	32
DFLS 40 KPL NS	35	105	225	190	11,5	265	45,0	65,0	155	90	16	36
DFLS 50 KPL NS	45	125	300	265	11,5	325	74,0	74,0	177	100	16	56
DFLS 60 KPL NS	55	150	350	310	11,5	400	89,0	89,0	222	140	20	80

Housing Gehäuse Palier Soporte Sopporto	Part No. Teilenummer Référence Denominación Codice	Weight Gewicht Poids Peso Peso	Bearings Lager Roulements Rodamientos Cuscinetti		Max. RPM Max. Drehzahl Vitesse max. r.p.m. máx. Giri mass.
			Impeller Lüftungsrads Ventilateur Rueda de ventilación Ventilatore	drive antriebsseitig entraînement motor motore	
		kg			(min ⁻¹)
DFLS 20 KPL NS	708487	3,25	6205 C3	NU 2205 C3	12000
DFLS 25 KPL NS	708494	3,31	6205 C3	NU 2205 C3	12000
DFLS 30 KPL NS	708500	7,19	6207 C3	NU 2207 C3	8500
DFLS 40 KPL NS	708513	12,00	6209 C3	NU 2209 C3	7000
DFLS 50 KPL NS	708522	23,54	6211 C3	NU 2211 C3	6000
DFLS 60 KPL NS	708532	39,60	6312 C3	NU 312 C3	4300

DFL

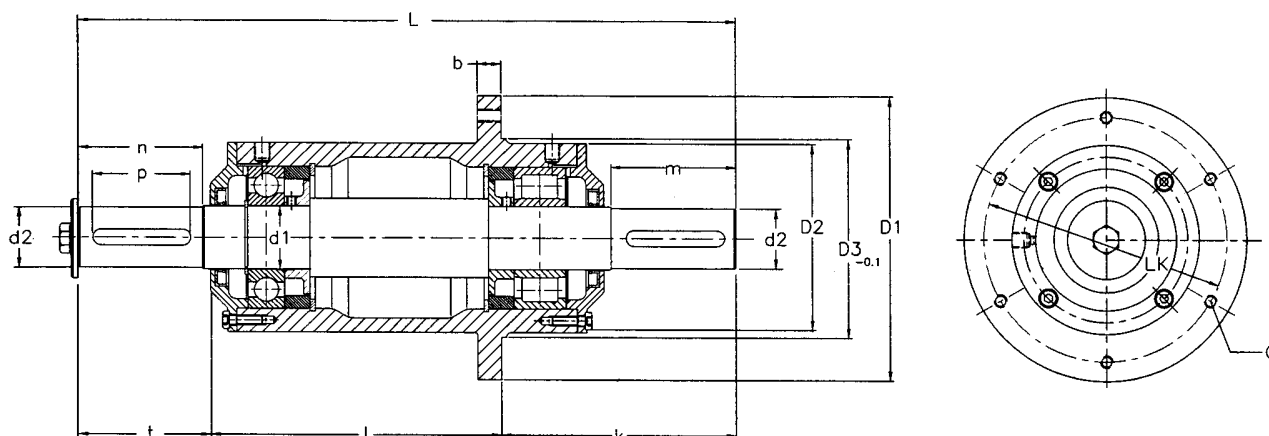
TWO BEARING HOUSINGS - with bearings and shaft

BLOCKLAGERGEHÄUSE - komplett mit Lagern und Welle

PALIERI POUR DEUX ROULEMENTS - avec roulements et arbre

SOPORTES PARA DOS RODAMIENTOS - con rodamientos y eje

SOPPORTI MONOBLOCCO DOPPI - completi con cuscinetti e albero



Housing Gehäuse Palier Soporte Sopporto	Dimensions in mm Abmessung in mm Dimensions en mm Dimensiones en mm Misure in mm														
	d ₁	d ₂	D ₁	D ₂	D ₃	LK	G	n	m	k	l	t	b	L	p
DFL 30	30	28	150	100	105	130	4 x M8	60	60	120	155	65	15	340	40
DFL 35	35	32	180	120	125	155	6 x M8	60	60	130	185	65	15	380	40
DFL 40	40	38	180	120	125	155	6 x M8	80	80	150	185	85	15	420	63
DFL 45	45	40	200	140	145	175	6 x M8	80	80	160	195	85	15	440	63

Housing Gehäuse Palier Soporte Sopporto	Part No. Teilenummer Référence Denominación Codice	Weight Gewicht Poids Peso Peso	Bearings Lager Roulements Rodamientos Cuscinetti		Max. RPM Max. Drehzahl Vitesse max. r.p.m. máx. Giri mass.
			Description Beschreibung Désignation Descripción Descrizione	Part No. Teile-Nr. Référence Denominación Codice	
DFL 30	708454	5,6	6206 C3 / NU 206 C3	705441 / 726098	11000
DFL 35	708463	6,0	6307 C3 / NU 307 C3	705814 / 726187	8500
DFL 40	708468	7,2	6308 C3 / NU 2308 C3	705837 / 726168	7500
DFL 45	708474	8,0	6309 C3 / NU 2309 C3	705855 / 726170	6700

DFL HT

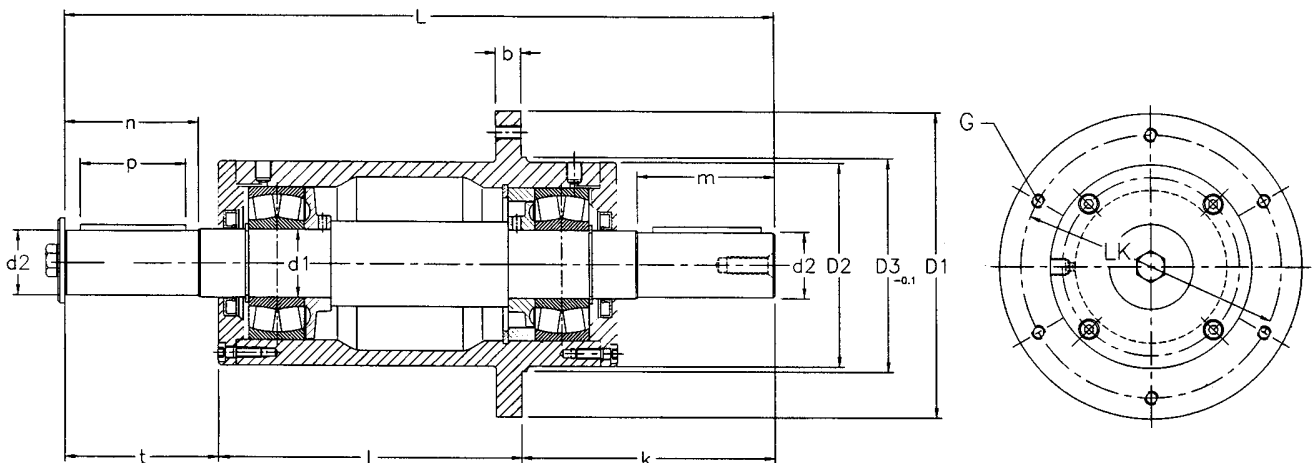
TWO BEARING HOUSINGS - with bearings for high temperatures and shaft

BLOCKLAGERGEHÄUSE - komplett mit Lagern für hohe Temperaturen und Welle

PALIERI POUR DEUX ROUEMENTS - avec roulements pour hautes températures et arbre

SOPORTES PARA DOS RODAMIENTOS - con rodamientos para temperaturas elevadas y eje

SOPPORTI MONOBLOCCO DOPPI - completi con cuscinetti per temperature elevate e albero

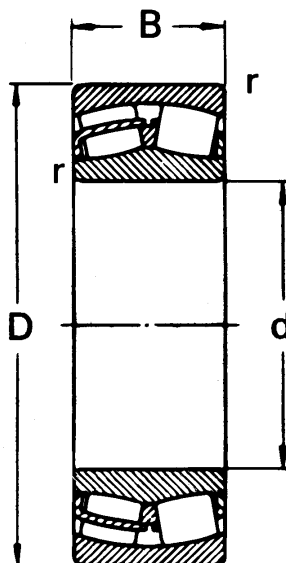


Housing Gehäuse Palier Soporte Sopperto	Dimensions in mm Abmessung in mm Dimensions en mm Dimensiones en mm Misure in mm														
	d ₁	d ₂	D ₁	D ₂	D ₃	LK	G	n	m	k	l	t	b	L	p
DFL 30 HT	30	28	150	100	105	130	4 x M8	60	60	120	148	72	15	340	40
DFL 35 HT	35	32	180	120	125	155	6 x M8	60	60	130	178	72	15	380	40
DFL 40 HT	40	38	180	120	125	155	6 x M8	80	80	150	178	92	15	420	63
DFL 45 HT	45	40	200	140	145	175	6 x M8	80	80	160	178	92	15	440	63

Housing Gehäuse Palier Soporte Sopperto	Part No. Teilenummer Référence Denominación Codice	Weight Gewicht Poids Peso Peso	Spherical roller bearing Pendelrollenlager Rit à roulette à rouleaux Rodam. de rodillos Cusc. a rulli orientabili		Max. RPM Max. Drehzahl Vitesse max. r.p.m. máx. Giri mass.
			Description Beschreibung Désignation Descripción Descrizione	TPart No. eile-Nr. Référence Denominación Codice	
		kg			(min ⁻¹)
DFL 30 HT	708455	5,6	2 x 22206 C3	702915	7500
DFL 35 HT	708464	6,0	2 x 22207 C3	702928	6300
DFL 40 HT	708469	7,2	2 x 22308 C3	703414	4300
DFL 45 HT	708475	8,0	2 x 22309 C3	703422	3800

22200

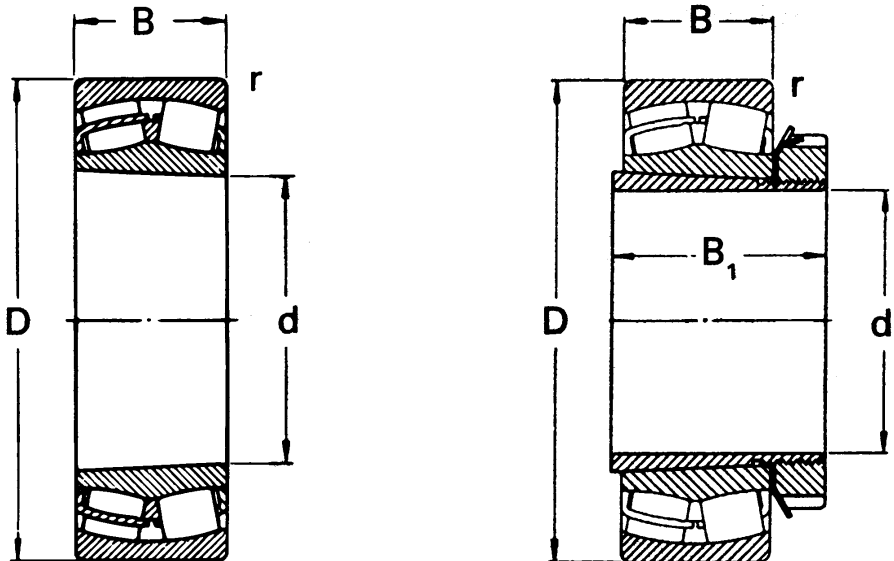
**SPHERICAL ROLLER BEARINGS
PENDELROLLENLAGER
ROULEMENTS A ROTULE A ROULEAUX
RODAMIENTOS OSCILANTES DE RODILLOS
CUSCINETTI ORIENTABILI A DUE CORONE DI RULLI**



Spherical roller bearing Pendelrollenlager Rlt à rotule à rouleaux Rodam. de rodillos Cusc. a rulli orientabili		Dimensions in mm Abmessung in mm Dimensions en mm Dimensiones en mm Misure in mm				Basic load ratings Tragzahlen Capacité de charge Capacidad de carga Capacità di carico kN				Max. RPM Max. Drehzahl Vitesse max. r.p.m. max. Giri mass.		Factors Berechnungsfaktoren Coefficients de calcul Coeficientes de cálculo Coefficienti di calcolo				Weight Gewicht Poids Peso Peso
Description Beschreibung Désignation Descripción Descrizione	Part No. Teile-Nr. Référence Denomin. Codice	d	D	B	r	dyn. dyn. dyn. dinámica din.		stat. stat. stat. estática stat.		grease Fett graisse grasa grasso	oil Öl huile aceite olio	$\frac{F_a}{F_r} \leq e$		$\frac{F_a}{F_r} > e$		kg
						C	e	C ₀	Y ₀			X ₁	Y ₁	X ₂	Y ₂	
22217 C3	703149	85	150	36	2,0	260	0,22	325	3,0	3000	3800	1	3,0	0,67	4,5	2,47
22218 C3	703176	90	160	40	2,0	285	0,23	360	2,8	2600	3400	1	2,9	0,67	4,3	3,18
22219 C3	738512	95	170	43	2,1	315	0,24	400	2,8	2400	3200	1	2,9	0,67	4,3	3,86
22220 C3	703215	100	180	46	2,1	360	0,24	465	2,8	2200	3000	1	2,8	0,67	4,2	4,69
22222 C3	703244	110	200	53	2,1	455	0,25	585	2,7	2000	2800	1	2,7	0,67	4,0	6,70
22224 C3	703271	120	215	58	2,1	540	0,25	720	2,7	1800	2400	1	2,7	0,67	4,0	8,44
22226 C3	738509	130	230	64	3,0	630	0,26	880	2,6	1700	2200	1	2,6	0,67	3,9	10,50
22228 C3	703323	140	250	68	3,0	735	0,25	1020	2,6	1600	2000	1	2,7	0,67	4,0	13,40
22230 C3	703342	150	270	73	3,0	850	0,25	1200	2,6	1500	1900	1	2,7	0,67	4,0	16,90
22232 C3	703367	160	290	80	3,0	965	0,26	1370	2,6	1400	1800	1	2,6	0,67	3,9	21,70
22234 C3	703379	170	310	86	4,0	1100	0,26	1530	2,6	1300	1700	1	2,6	0,67	3,9	26,30
22236 C3	739327	180	320	86	4,0	1140	0,25	1630	2,7	1200	1600	1	2,7	0,67	4,0	28,50
22238 C3	703392	190	340	92	4,0	1200	0,28	1830	2,4	950	1300	1	2,4	0,67	3,6	37,00
22240 C3	703397	200	360	98	4,0	1320	0,29	2000	2,3	900	1200	1	2,4	0,67	3,5	43,20
22244 C3	703403	220	400	108	4,0	1630	0,29	2450	2,3	800	1000	1	2,4	0,67	3,5	59,60
22248 C3	745218	240	440	120	4,0	1960	0,29	3050	2,3	700	900	1	2,4	0,67	3,5	81,20

22200 K

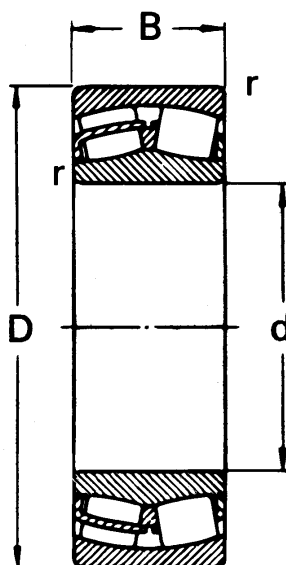
SPHERICAL ROLLER BEARINGS
PENDELROLLENLAGER
ROULEMENTS A ROTULE A ROULEAUX
RODAMIENTOS OSCILANTES DE RODILLOS
CUSCINETTI ORIENTABILI A DUE CORONE DI RULLI



Spherical roller bearing Pendelrollenlager Rlt à rotule à rouleaux Rodam. de rodillos Cusc. a rulli orientabili		Dimensions in mm Abmessung in mm Dimensions en mm Dimensiones en mm Misura in mm						Basic load ratings Tragzahlen Capacité de charge Capacidad de carga Capacità di carico kN				Max. RPM Max. Drehzahl Vitesse max. r.p.m. max. Giri mass.		Factors Berechnungsfaktoren Coefficients de calcul Coefficients de cálculo Coefficienti di calcolo				Weight Gewicht Poids Peso Peso
		d	D	B	r	d ₁	B ₁	C	e	C ₀	Y ₀	grease Fett graisse grasa grasso	oil Öl huile aceite olio	$\frac{F_a}{F_r} \leq e$		$\frac{F_a}{F_r} > e$		
Description Beschreibung Désignation Descripción Descrizione	Part No. Teile-Nr. Référence Denomin. Codice													X ₁	Y ₁	X ₂	Y ₂	kg
22217 KC3	703148	85	150	36	2,0	75	63	260	0,22	325	3,0	3000	3800	1	3,0	0,67	4,5	2,47
22218 KC3	703163	90	160	40	2,0	80	65	285	0,23	360	2,8	2600	3400	1	2,9	0,67	4,3	3,18
22219 KC3	703187	95	170	43	2,1	85	68	315	0,24	400	2,8	2400	3200	1	2,9	0,67	4,3	3,86
22220 KC3	703218	100	180	46	2,1	90	71	360	0,24	465	2,8	2200	3000	1	2,8	0,67	4,2	4,69
22222 KC3	703237	110	200	53	2,1	100	77	455	0,25	585	2,7	2000	2800	1	2,7	0,67	4,0	6,70
22224 KC3	739180	120	215	58	2,1	110	88	540	0,25	720	2,7	1800	2400	1	2,7	0,67	4,0	8,44
22226 KC3	703301	130	230	64	3,0	115	92	630	0,26	880	2,6	1700	2200	1	2,6	0,67	3,9	10,50
22228 KC3	703325	140	250	68	3,0	125	97	735	0,25	1020	2,6	1600	2000	1	2,7	0,67	4,0	13,40
22230 KC3	703346	150	270	73	3,0	135	111	850	0,25	1200	2,6	1500	1900	1	2,7	0,67	4,0	16,90
22232 KC3	703365	160	290	80	3,0	140	119	965	0,26	1370	2,6	1400	1800	1	2,6	0,67	3,9	21,70
22234 KC3	703378	170	310	86	4,0	150	122	1100	0,26	1530	2,6	1300	1700	1	2,6	0,67	3,9	26,30
22236 KC3	703387	180	320	86	4,0	160	131	1140	0,25	1630	2,7	1200	1600	1	2,7	0,67	4,0	28,50
22238 KC3	703394	190	340	92	4,0	170	141	1200	0,28	1830	2,4	950	1300	1	2,4	0,67	3,6	37,00
22240 KC3	703400	200	360	98	4,0	180	150	1320	0,29	2000	2,3	900	1200	1	2,4	0,67	3,5	43,20
22244 KC3	703402	220	400	108	4,0	200	161	1630	0,29	2450	2,3	800	1000	1	2,4	0,67	3,5	59,60
22248 KC3	703407	240	440	120	4,0	220	172	1960	0,29	3050	2,3	700	900	1	2,4	0,67	3,5	81,20

22300

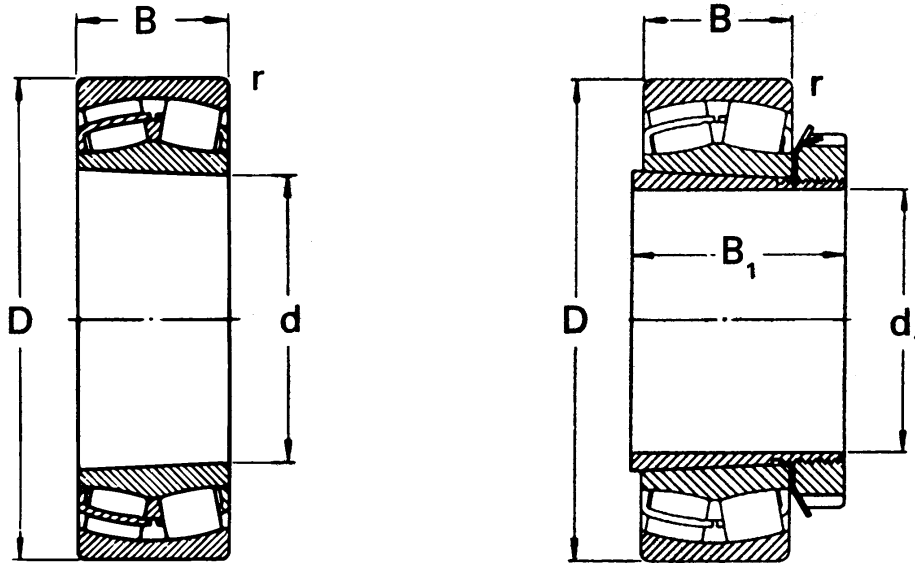
SPHERICAL ROLLER BEARINGS
PENDELROLLENLAGER
ROULEMENTS A ROTULE A ROULEAUX
RODAMIENTOS OSCILANTES DE RODILLOS
CUSCINETTI ORIENTABILI A DUE CORONE DI RULLI



Spherical roller bearing Pendelrollenlager Rlt à rotule à rouleaux Rodam. de rodillos Cusc. a rulli orientabili		Dimensions in mm Abmessung in mm Dimensiones en mm Misure in mm				Basic load ratings Tragzahlen Capacità de charge Capacità de carga Capacità di carico kN				Max. RPM Max. Drehzahl Vitesse max. r.p.m. max. Giri mass.		Factors Berechnungsfaktoren Coefficients de calcul Coeficientes de cálculo Coefficients di calcolo				Weight Gewicht Poids Peso Peso
Description Beschreibung Désignation Descripción Descrizione	Part No. Teile-Nr. Référence Denomin. Codice	d	D	B	r	dyn. dyn. din.		stat. stat. estática stat.		grease Fett graisse grasa grasso	oil Öl huile aceite olio	$\frac{F_a}{F_r} \leq e$		$\frac{F_a}{F_r} > e$		kg
						C	e	C ₀	Y ₀			X ₁	Y ₁	X ₂	Y ₂	
22310 C3	703436	50	110	40	2,0	190	0,36	216	1,82	3400	4300	1	1,86	0,67	2,77	1,70
22311 C3	703447	55	120	43	2,0	224	0,36	255	1,84	3200	4000	1	1,89	0,67	2,81	2,02
22312 C3	703460	60	130	46	2,1	260	0,35	300	1,87	2800	3600	1	1,91	0,67	2,85	2,80
22314 C3	703485	70	150	51	2,1	325	0,34	375	1,96	2400	3200	1	2,00	0,67	2,98	4,12
22316 C3	738547	80	170	58	2,1	415	0,34	500	1,94	2200	3000	1	1,99	0,67	2,96	6,30
22318 C3	703534	90	190	64	3,0	510	0,33	620	1,98	1900	2600	1	2,03	0,67	3,02	8,08
22320 C3	703554	100	215	73	3,0	655	0,34	815	1,96	1700	2200	1	2,00	0,67	2,98	12,00
22322 C3	740671	110	240	80	3,0	800	0,34	1060	2,03	1500	1900	1	2,07	0,67	3,09	17,40
22324 C3	703579	120	260	86	3,0	900	0,33	1140	2,01	1400	1800	1	2,06	0,67	3,06	21,00
22326 C3	703582	130	280	93	4,0	1040	0,33	1340	2,01	1300	1700	1	2,06	0,67	3,06	26,70
22328 C3	703587	140	300	102	4,0	1220	0,34	1600	1,96	1200	1600	1	2,00	0,67	2,98	34,40
22330 C3	703596	150	320	108	4,0	1370	0,33	1830	1,97	1100	1500	1	2,02	0,67	3,00	41,20
22332 C3	703597	160	340	114	4,0	1430	0,37	1900	1,76	1000	1400	1	1,80	0,67	2,69	50,10
22334 C3	703598	170	360	120	4,0	1600	0,37	2120	1,79	950	1300	1	1,83	0,67	2,72	56,90
22336 C3	703599	180	380	126	4,0	1760	0,37	2360	1,79	850	1100	1	1,83	0,67	2,27	66,70

22300 K

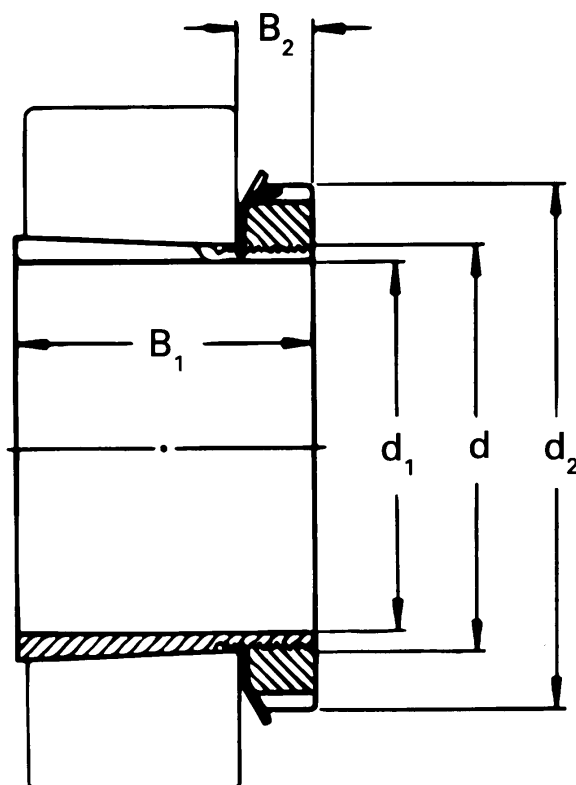
SPHERICAL ROLLER BEARINGS
 PENDELROLLENLAGER
 ROUEMENTS A ROTULE A ROULEAUX
 RODAMIENTOS OSCILANTES DE RODILLOS
 CUSCINETTI ORIENTABILI A DUE CORONE DI RULLI



Spherical roller bearing Pendelrollenlager Rlt à rotule à rouleaux Rodam. de rodillos Cusc. a rulli orientabili		Dimensions in mm Abmessung in mm Dimensiones en mm Misure in mm						Basic load ratings Tragzahlen Capacité de charge Capacidad de carga Capacità di carico kN				Max. RPM Max. Drehzahl Vitesse max. r.p.m. max. Giri mass.		Factors Berechnungsfaktoren Coefficients de calcul Coeficientes de cálculo Coefficienti di calcolo				Weight Gewicht Poids Peso
Description Beschreibung Désignation Descripción Descrizione	Part No. Teile-Nr. Référence Denomin. Codice	d	D	B	r	d ₁	B ₁	C	e	C ₀	Y ₀	grease Fett graisse grasa grasso	oil Öl huile aceite olio	$\frac{F_a}{F_r} \leq e$		$\frac{F_a}{F_r} > e$		kg
														X ₁	Y ₁	X ₂	Y ₂	
22310 KC3	703435	50	110	40	2,0	45	55	190	0,36	216	1,82	3400	4300	1	1,86	0,67	2,77	1,70
22311 KC3	703450	55	120	43	2,0	50	59	224	0,36	255	1,84	3200	4000	1	1,89	0,67	2,81	2,02
22312 KC3	703459	60	130	46	2,1	55	62	260	0,35	300	1,87	2800	3600	1	1,91	0,67	2,85	2,80
22314 KC3	703481	70	150	51	2,1	60	68	325	0,34	375	1,96	2400	3200	1	2,00	0,67	2,98	4,12
22316 KC3	703505	80	170	58	2,1	70	78	415	0,34	500	1,94	2200	3000	1	1,99	0,67	2,96	6,30
22318 KC3	740716	90	190	64	3,0	80	86	510	0,33	620	1,98	1900	2600	1	2,03	0,67	3,02	8,08
22320 KC3	703553	100	215	73	3,0	90	97	655	0,34	815	1,96	1700	2200	1	2,00	0,67	2,98	12,00
22322 KC3	703565	110	240	80	3,0	100	105	800	0,34	1060	2,03	1500	1900	1	2,07	0,67	3,09	17,40
22324 KC3	703576	120	260	86	3,0	110	112	900	0,33	1140	2,01	1400	1800	1	2,06	0,67	3,06	21,00
22326 KC3	703584	130	280	93	4,0	115	121	1040	0,33	1340	2,01	1300	1700	1	2,06	0,67	3,06	26,70
22328 KC3	703590	140	300	102	4,0	125	131	1220	0,34	1600	1,96	1200	1600	1	2,00	0,67	2,98	34,40
22330 KC3	703594	150	320	108	4,0	135	139	1370	0,33	1830	1,97	1100	1500	1	2,02	0,67	3,00	41,20
22332 KC3	742442	160	340	114	4,0	140	147	1430	0,37	1900	1,76	1000	1400	1	1,80	0,67	2,69	50,10
22334 KC3	745112	170	360	120	4,0	150	154	1600	0,37	2120	1,79	950	1300	1	1,83	0,67	2,72	56,90
22336 KC3	745111	180	380	126	4,0	160	161	1760	0,37	2360	1,79	850	1100	1	1,83	0,67	2,72	66,70

H 2300

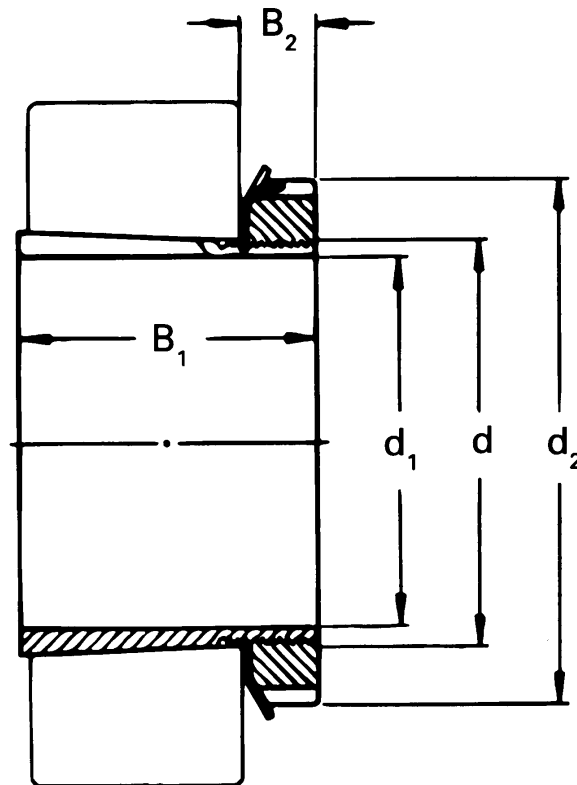
ADAPTER SLEEVES
 SPANNHÜLSEN
 MANCHONS DE SERRAGE
 MANGUITOS DE MONTAJE
 BUSSOLE



Description Beschreibung Désignation Descripción Descrizione	Part No. Teile-Nr. Référence Denomin. Codice	Weight Gewicht Poids Peso Peso	Dimensions in mm Abmessung in mm Dimensions en mm Dimensiones en mm Misure in mm				Thread Gewinde Filetage Rosca Filettatura
			d_1	B_1	d_2	B_2	
H 2310	719392	0,36	45	55	70	12	M 50 x 1,5
H 2311	719393	0,42	50	59	75	12	M 55 x 2
H 2312	719394	0,48	55	62	80	13	M 60 x 2
H 2313	046715	0,55	60	65	85	14	M 65 x 2
H 2315	719397	1,05	65	73	98	15	M 75 x 2
H 2316	046717	1,30	70	78	105	17	M 80 x 2
H 2317	719399	1,45	75	82	110	18	M 85 x 2
H 2318	719400	1,69	80	86	120	19	M 90 x 2
H 2320	046720	2,15	90	97	130	21	M 100 x 2
H 2322	046721	2,75	100	105	145	21	M 110 x 2
H 2324	046722	3,20	110	112	155	22	M 120 x 2
H 2326	046723	4,60	115	121	165	23	M 130 x 2
H 2328	719406	5,55	125	131	180	24	M 140 x 2
H 2330	719407	6,60	135	139	195	26	M 150 x 2
H 2332	719408	9,15	140	147	210	28	M 160 x 3
H 2334	719409	10,20	150	154	220	29	M 170 x 3
H 2336	719410	11,30	160	161	230	30	M 180 x 3

H 3100

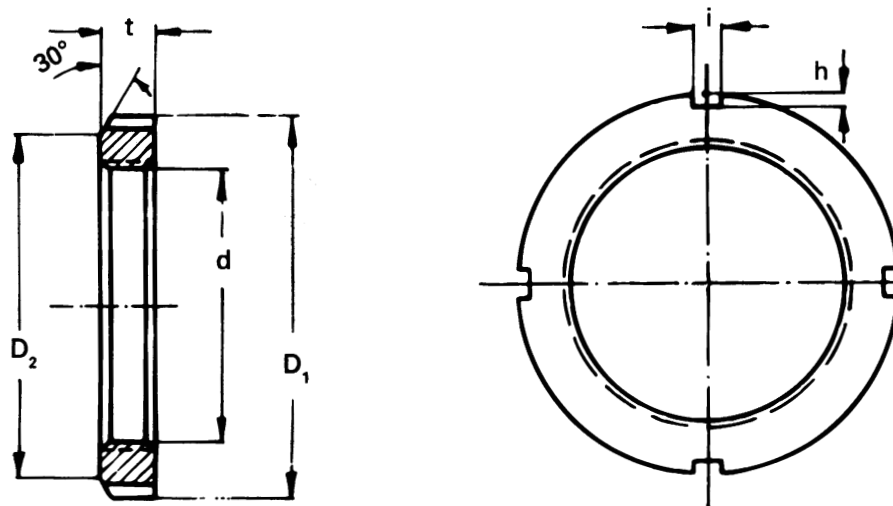
**ADAPTER SLEEVES
 SPANNHÜLSEN
 MANCHONS DE SERRAGE
 MANGUITOS DE MONTAJE
 BUSSOLE**



Description Beschreibung Désignation Descripción Descrizione	Part No. Teile-Nr. Référence Denomin. Codice	Weight Gewicht Poids Peso Peso	Dimensions in mm Abmessung in mm Dimensions en mm Misure in mm				Thread Gewinde Filetage Rosca Filettatura
			d_1	B_1	d_2	B_2	
H 317	046224	1,18	75	63	70	19	M 85 x 2
H 318	046225	1,37	80	65	12	19	M 90 x 2
H 319	046719	1,56	85	68	80	20	M 95 x 2
H 320	046226	1,69	90	71	85	21	M 100 x 2
H 322	046227	2,18	100	77	98	21	M 110 x 2
H 3122	719462	1,80	90	76	105	21	M 100 x 2
H 3124	046228	2,65	110	88	110	22	M 120 x 2
H 3126	046229	3,65	115	92	120	23	M 130 x 2
H 3128	046230	4,35	125	97	130	24	M 140 x 2
H 3130	046231	5,50	135	111	145	26	M 150 x 2
H 3132	046232	7,65	140	119	155	28	M 160 x 2
H 3134	046233	8,40	150	122	165	29	M 170 x 2
H 3136	046234	9,50	160	131	180	30	M 180 x 2
H 3138	046235	11,00	170	141	195	31	M 190 x 2
H 3140	719475	12,00	180	150	210	32	M 200 x 3
H 3144 X	719478	15,00	200	161	220	35	M 220 x 3
H 3148 X	719482	18,00	220	172	230	37	M 240 x 3

KM

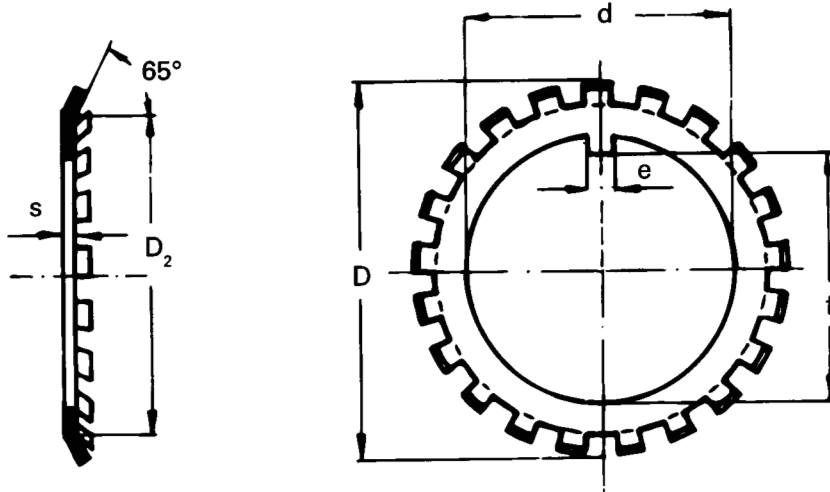
LOCKNUTS WELLENMUTTERN ÉCROUS DE SERRAGE TUERCAS DE FIJACIÓN GHIERE ALBERO



Description Beschreibung Désignation Descripción Descrizione	Part No. Teile-Nr. Référence Denomin. Codice	Weight Gewicht Poids Peso Peso	Dimensions in mm Abmessung in mm Dimensions en mm Misure in mm						Thread Gewinde Filetage Rosca Filettatura	Corresp. lockwasher Zug. Sicherungsblech Rond. frein corresp. Arand. fijac. corresp. Rosette di sicur. corresp.
			kg	d	D ₁	D ₂	t	i		
KM 8	723378	0,085	40	58	50	9	6	2,5	M 40 x 1,5	MB 8
KM 9	723379	0,119	45	65	56	10	6	2,5	M 45 x 1,5	MB 9
KM 10	723338	0,148	50	70	61	11	6	2,5	M 50 x 1,5	MB 10
KM 11	723339	1,058	55	75	67	11	7	3,0	M 55 x 2	MB 11
KM 12	723340	0,174	60	80	73	11	7	3,0	M 60 x 2	MB 12
KM 13	723343	0,203	65	85	79	12	7	3,0	M 65 x 2	MB 13
KM 14	723344	0,242	70	92	85	12	8	3,5	M 70 x 2	MB 14
KM 15	723345	0,287	75	98	90	13	8	3,5	M 75 x 2	MB 15
KM 16	723346	0,397	80	105	95	15	8	3,5	M 80 x 2	MB 16
KM 17	723347	0,451	85	110	102	16	8	3,5	M 85 x 2	MB 17
KM 18	723348	0,556	90	120	108	16	10	4,0	M 90 x 2	MB 18
KM 19	723349	0,658	95	125	113	17	10	4,0	M 95 x 2	MB 19
KM 20	723352	0,698	100	130	120	18	10	4,0	M 100 x 2	MB 20
KM 21	723353	0,845	105	140	126	18	12	5,0	M 105 x 2	MB 21
KM 22	723354	0,965	110	145	133	19	12	5,0	M 110 x 2	MB 22
KM 23	723355	1,010	115	150	137	19	12	5,0	M 115 x 2	MB 23
KM 24	723356	1,080	120	155	138	20	12	5,0	M 120 x 2	MB 24
KM 25	723357	1,190	125	160	148	21	12	5,0	M 125 x 2	MB 25
KM 26	723358	1,250	130	165	149	21	12	5,0	M 130 x 2	MB 26
KM 27	723359	1,550	135	175	160	22	14	6,0	M 135 x 2	MB 27
KM 28	723360	1,560	140	180	160	22	14	6,0	M 140 x 2	MB 28
KM 29	723361	1,800	145	190	172	24	14	6,0	M 145 x 2	MB 29
KM 30	723364	2,030	150	195	171	24	14	6,0	M 150 x 2	MB 30
KM 32	723366	2,590	160	210	182	25	16	7,0	M 160 x 3	MB 32
KM 34	723368	2,800	170	220	193	26	16	7,0	M 170 x 3	MB 34
KM 36	723369	3,070	180	230	203	27	18	8,0	M 180 x 3	MB 36
KM 38	723370	3,390	190	240	214	28	18	8,0	M 190 x 3	MB 38
KM 40	723372	3,690	200	250	226	29	18	8,0	M 200 x 3	MB 40
HM 44T	721434	5,350	220	280	250	32	20	10,0	TR 220 x 4	MB 44
HM 48T	721435	6,200	240	300	270	34	20	10,0	TR 240 x 4	MB 48

MB

**LOCKWASHERS
SICHERUNGSBLECHE
RONDELLES DE SERRAGE
ARANDELAS DE FIJACIÓN
ROSETTE DI SICUREZZA**



Description Beschreibung Désignation Descripción Descrizione	Part No. Teile-Nr. Référence Denomin. Codice	Weight per 100 pcs Gewicht per 100 Stk Poids par 100 pces. Peso per 100 pzs. Peso per 100 pz.	Dimensions in mm Abmessung in mm Dimensions en mm Dimensiones en mm Misure in mm					
			d	D	D ₂	e	f	s
MB 8	725874	1,20	40	62	50	6	37,5	1,25
MB 9	725875	1,52	45	69	56	6	42,5	1,25
MB 10	725832	1,60	50	74	61	6	47,5	1,25
MB 11	725833	1,96	55	81	67	8	52,5	1,25
MB 12	725834	2,53	60	86	73	8	57,5	1,50
MB 13	725836	2,90	65	92	79	8	62,5	1,50
MB 14	725837	3,34	70	98	85	8	66,5	1,50
MB 15	725838	3,56	75	104	90	8	71,5	1,50
MB 16	725839	4,64	80	112	95	10	76,5	1,75
MB 17	725840	5,24	85	119	102	10	81,5	1,75
MB 18	725841	6,23	90	126	108	10	86,5	1,75
MB 19	725842	6,70	95	133	113	10	91,5	1,75
MB 20	725845	7,65	100	142	120	12	96,5	1,75
MB 21	725846	8,26	105	145	126	12	100,5	1,75
MB 22	725847	9,40	110	154	133	12	105,5	1,75
MB 23	725848	10,80	115	159	137	12	110,5	2,00
MB 24	725849	10,50	120	164	138	14	115,0	2,00
MB 25	725850	11,80	125	170	148	14	120,0	2,00
MB 26	725851	11,30	130	175	149	14	125,0	2,00
MB 27	725852	14,40	135	185	160	14	130,0	2,00
MB 28	725853	14,20	140	192	160	16	135,0	2,00
MB 29	725854	16,80	145	202	172	16	140,0	2,00
MB 30	725857	15,50	150	205	171	16	145,0	2,00
MB 32	725859	22,90	160	217	182	18	154,0	2,50
MB 34	725861	24,70	170	232	193	18	164,0	2,50
MB 36	725862	26,80	180	242	203	20	174,0	2,50
MB 38	725863	27,80	190	252	214	20	184,0	2,50
MB 40	725865	29,30	200	262	226	20	194,0	2,50
MB 44	725866	40,00	220	292	250	24	213,0	3,00
MB 48	725867	40,00	240	312	270	24	233,0	3,00

www.rockwellautomation.comwww.dodge-pt.comwww.reliance.com**Corporate Headquarters**

Rockwell Automation, 777 East Wisconsin Avenue, Suite 1400, Milwaukee, WI, 53202-5302 USA, Tel: (1) 414.212.5200, Fax: (1) 414.212.5201

Headquarters for Dodge and Reliance Electric Products

Americas: Rockwell Automation, 6040 Ponders Court, Greenville, SC 29615-4617 USA, Tel: (1) 864.297.4800, Fax: (1) 864.281.2433

Europe: Rockwell Automation, Brühlstraße 22, D-74834 Elztal-Dallau, Germany, Tel: (49) 6261 9410, Fax: (49) 6261 17741

Asia Pacific: Rockwell Automation, 55 Newton Road, #11-01/02 Revenue House, Singapore 307987, Tel: (65) 351 6723, Fax: (65) 355 1733

**Headquarters for Allen-Bradley Products, Rockwell Software Products and Global Manufacturing Solutions**

Americas: Rockwell Automation, 1201 South Second Street, Milwaukee, WI 53204-2496 USA, Tel: (1) 414.382.2000, Fax: (1) 414.382.4444

Europe: Rockwell Automation SA/NV, Vorstlaan/Boulevard du Souverain 36-BP 3A/B, 1170 Brussels, Belgium, Tel: (32) 2 663 0600, Fax: (32) 2 663 0640

Asia Pacific: Rockwell Automation, 27/F Citicorp Centre, 18 Whitfield Road, Causeway Bay, Hong Kong, Tel: (852) 2887 4788, Fax: (852) 2508 1846