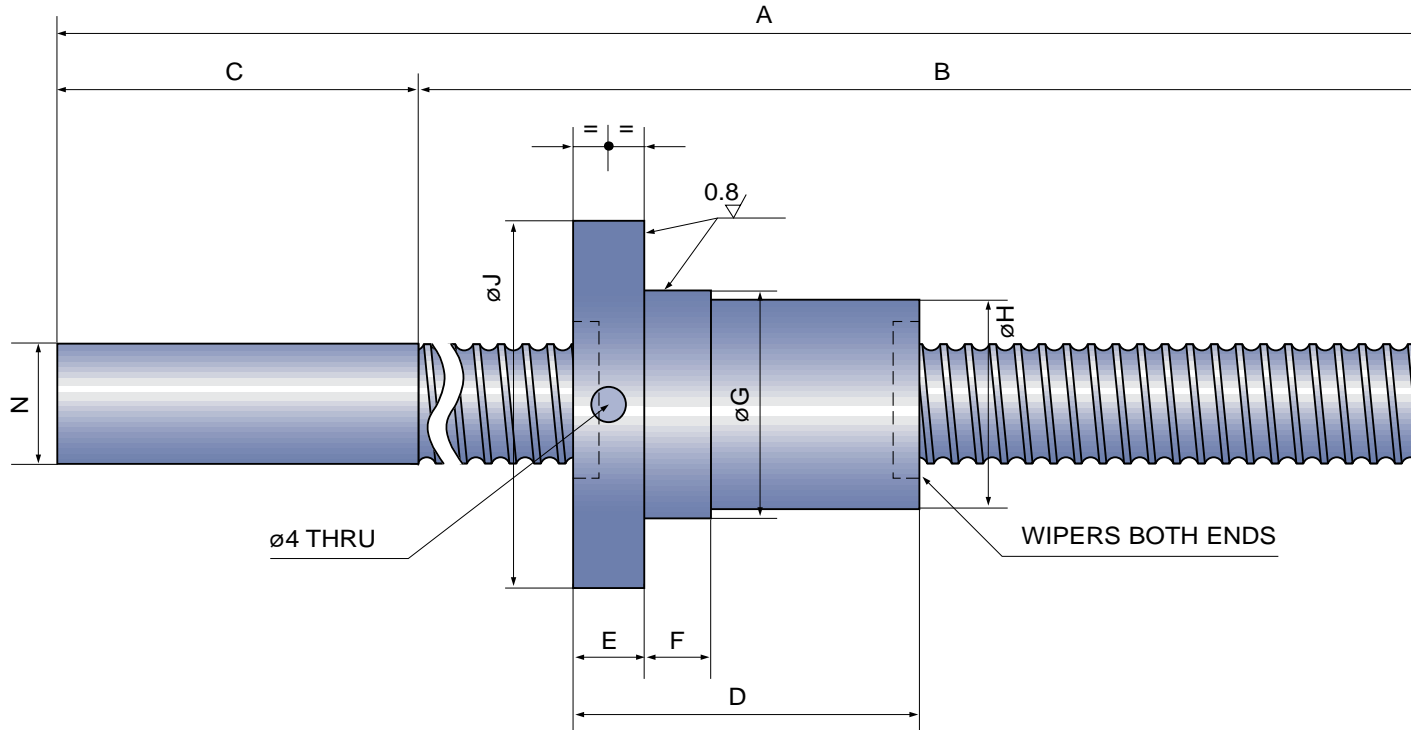


JTs3 SERIES - THRU THE NUT TRANSFER

PRECISION GRADE 3 METRIC LEAD BALLSCREWS
SOFT FLANGED – SINGLE NUT – PRE-LOADED

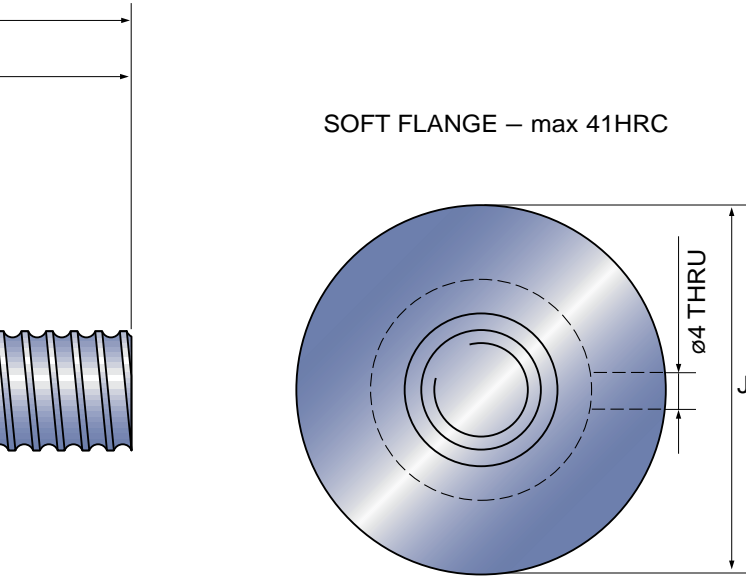


JTs3 SERIES - THRU THE NUT TRANSFER

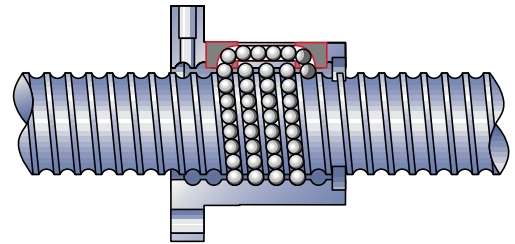
PART NO	PCD	LEAD	A	B (Max)	C	D	E	F	G
JTs3-1605*	16	5	600	500	100	40	10	10	27,993 27,980
JTs3-1610*	16	10	600	500	100	54	10	10	27,993 27,980
JTs3-2005*	20	5	1000	800	200	45	10	10	35,991 35,975
JTs3-2505*	25	5	1200	1000	200	46	10	10	39,991 39,975
JTs3-2806**	28	6	1200	1000	200	92	12	10	43,991 43,975
JTs3-3205**	32	5	1700	1500	200	83	12	10	49,991 49,975
JTs3-3206**	32	6	1700	1500	200	92	12	10	49,991 49,975
JTs3-3208**	32	8	1700	1500	200	106	12	12	49,991 49,975
JTs3-3210**	32	10	1700	1500	200	117	12	16	49,991 49,975
JTs3-3210H**	32	10	1700	1500	200	137	12	16	54,990 54,971
JTs3-4005**	40	5	2200	2000	200	86	15	10	54,990 54,971
JTs3-4010**	40	10	2200	2000	200	138	15	16	62,990 62,971
JTs3-4012**	40	12	2200	2000	200	158	14	16	62,990 62,971
JTs3-4016**	40	16	2200	2000	200	174	14	20	62,990 62,971
JTs3-4512**	45	12	2500	2300	200	150	16	16	71,990 71,971
JTs3-5005**	50	5	2700	2500	200	88	15	16	74,990 74,971
JTs3-5008**	50	8	2700	2500	200	132	16	12	71,990 71,971
JTs3-5010**	50	10	2700	2500	200	143	18	16	74,990 74,971
JTs3-5012**	50	12	2700	2500	200	164	18	16	74,990 74,971
JTs3-6310**	63	10	3500	3300	200	164	18	16	89,988 89,966
JTs3-6312**	63	12	3500	3300	200	170	20	16	94,988 94,966

* BALL SELECTION

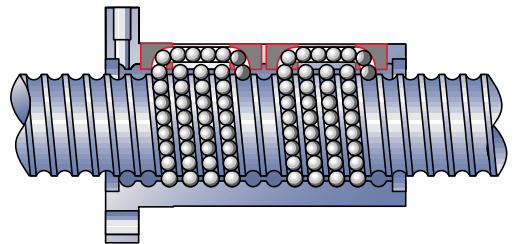
** PITCH SHIFT



TRANSFER SYSTEM



* Preload by Ball selection



** Preload by pitch shift

H	J (min)	N	BALL DIA	NUMBER OF TURNS	PRELOAD daN	PRELOAD TORQUE daNcm	DYNAMIC RATING		STATIC RATING daN	RIGIDITY daN/ μ m
							1x10 ⁶ Revs daN	2.5x10 ⁶ Revs daN		
28 ^{-0,2} _{-0,3}	56	15	3,000	3	42	0,3	840	620	1290	20
28 ^{-0,2} _{-0,3}	56	15	3,000	3	42	0,3	840	620	1290	20
36 ^{-0,2} _{-0,3}	58	19	3,500	4	76	0,6	1520	1120	2650	39
40 ^{-0,2} _{-0,3}	65	24	3,500	4	84	0,8	1680	1240	3290	45
44 ^{-0,2} _{-0,3}	68	27	3,500	4+4	220	2,5	2200	1620	4800	74
50 ^{-0,2} _{-0,3}	80	31	3,500	4+4	227	2,9	2260	1665	5370	78
50 ^{-0,2} _{-0,3}	90	31	4,500	4+4	320	4,1	3200	2360	6900	82
50 ^{-0,2} _{-0,3}	90	31	4,500	4+4	320	4,1	3200	2360	6900	84
50 ^{-0,2} _{-0,3}	90	31	3,500	4+4	225	2,9	2260	1665	5370	82
55 ^{-0,2} _{-0,3}	93	30	6,000	4+4	454	5,8	4540	3345	8710	86
55 ^{-0,2} _{-0,3}	93	39	3,500	4+4	249	4,0	2490	1840	6770	92
63 ^{-0,2} _{-0,3}	100	38	6,000	4+4	527	8,4	5090	3750	11080	106
63 ^{-0,2} _{-0,3}	100	38	6,000	4+4	530	8,5	5300	3900	11600	107
63 ^{-0,2} _{-0,3}	100	38	6,000	4+4	530	8,5	5300	3900	11600	109
72 ^{-0,2} _{-0,3}	110	43	7,144	4+4	680	12,2	6800	5010	14900	115
75 ^{-0,2} _{-0,3}	115	49	3,500	4+4	273	5,5	2730	2010	8570	106
72 ^{-0,2} _{-0,3}	115	48	6,000	4+4	580	11,6	5800	4270	14600	119
75 ^{-0,2} _{-0,3}	115	48	7,144	4+4	738	14,3	7150	5270	16570	126
75 ^{-0,2} _{-0,3}	115	48	7,144	4+4	738	14,3	7150	5270	16570	126
90 ^{-0,2} _{-0,3}	139	61	7,144	5+5	976	24,6	9730	7170	26950	179
95 ^{-0,2} _{-0,3}	144	61	9,000	4+4	1120	28,2	11200	8250	27500	156