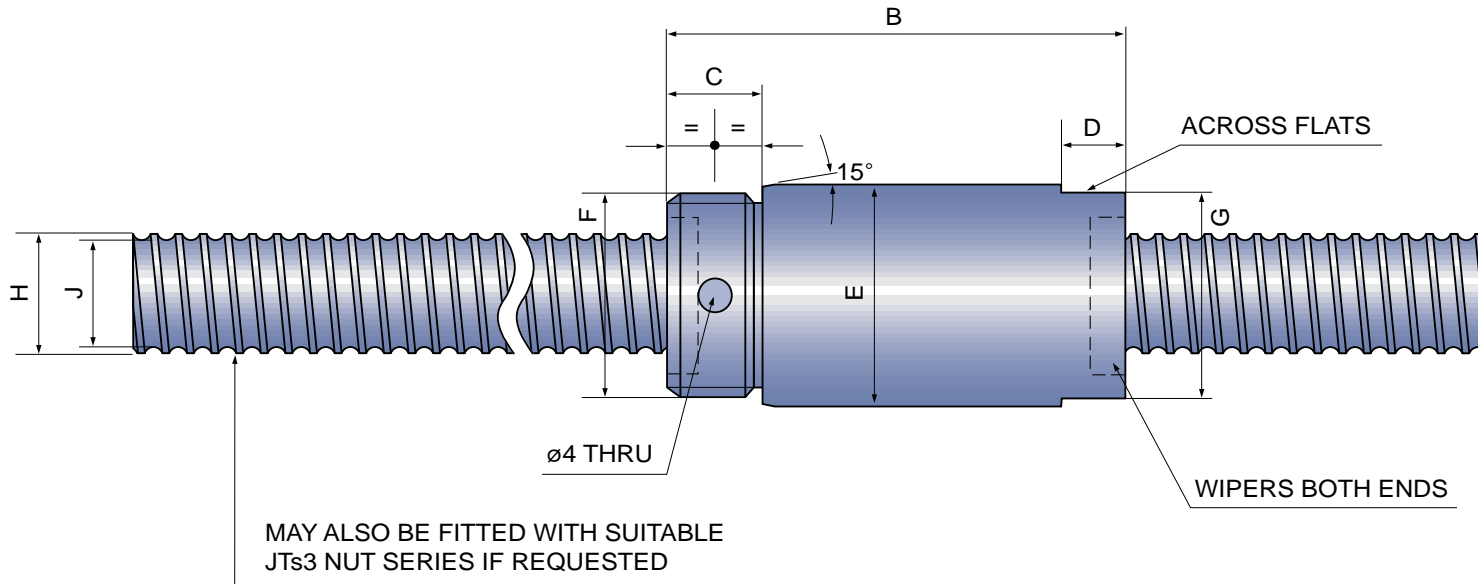


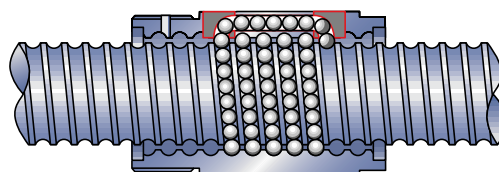
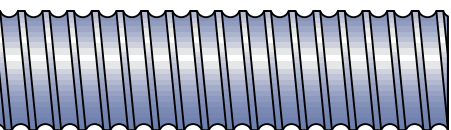
PRECISION GRADE 7 METRIC LEAD BALLSCREW
SINGLE NUT WITH AXIAL PLAY

Please enquire regarding available lengths.



JT _s 7 SERIES-SINGLE NUT							
PART NO	PCD	LEAD	B	C	D	E	F
JTs7-1605	16	5	44	12	8	30	M26x1,5
JTs7-1605-LH	16	5	44	12	8	30	M26x1,5
JTs7-1610	16	10	47	12	8	30	M26x1,5
JTs7-2005	20	5	52	14	8	40	M35x1,5
JTs7-2505	25	5	57	19	8	45	M40x1,5
JTs7-2505-LH	25	5	57	19	8	45	M40x1,5
JTs7-2510	25	10	79	19	8	45	M40x1,5
JTs7-3205	32	5	57	19	8	55	M48x1,5
JTs7-3205-LH	32	5	57	19	8	55	M48x1,5
JTs7-3210	32	10	85	19	8	60	M55x1,5
JTs7-4005	40	5	56	19	10	60	M55x1,5
JTs7-4010	40	10	90	24	10	65	M60x1,5
JTs7-4020	40	20	86	24	10	65	M60x1,5
JTs7-5010	50	10	110	30	12	77	M72x1,5
JTs7-5012	50	12	132	30	12	85	M72x1,5
JTs7-6310	63	10	110	30	12	90	M85x2
JTs7-6312	63	12	133	30	12	95	M85x2

TRANSFER SYSTEM



G	H	J	NUMBER OF TURNS	DYNAMIC RATING		AXIAL PLAY MAX
				1x10 ⁶ Revs daN	2.5x10 ⁶ Revs daN	
28	15	12,9	3	760	560	0,05
28	15	12,9	3	760	560	0,05
28	15	12,9	2	540	400	0,05
36	19	16,4	4	1370	1000	0,06
40	24	21,4	4	1510	1100	0,06
40	24	21,4	4	1510	1100	0,06
40	24	21,4	4	1500	1100	0,06
50	31	28,4	4	1680	1240	0,06
50	31	28,4	4	1680	1240	0,06
56	30	25,1	4	3370	2480	0,08
56	39	36,4	4	2230	1640	0,06
60	38	33,8	4	3900	2870	0,08
60	38	33,8	4	3860	2850	0,08
72	48	42,6	5	6625	4880	0,10
80	48	40,6	6	10300	7590	0,13
84	61	55,6	5	7230	5330	0,10
90	61	53,7	6	11700	8620	0,13