

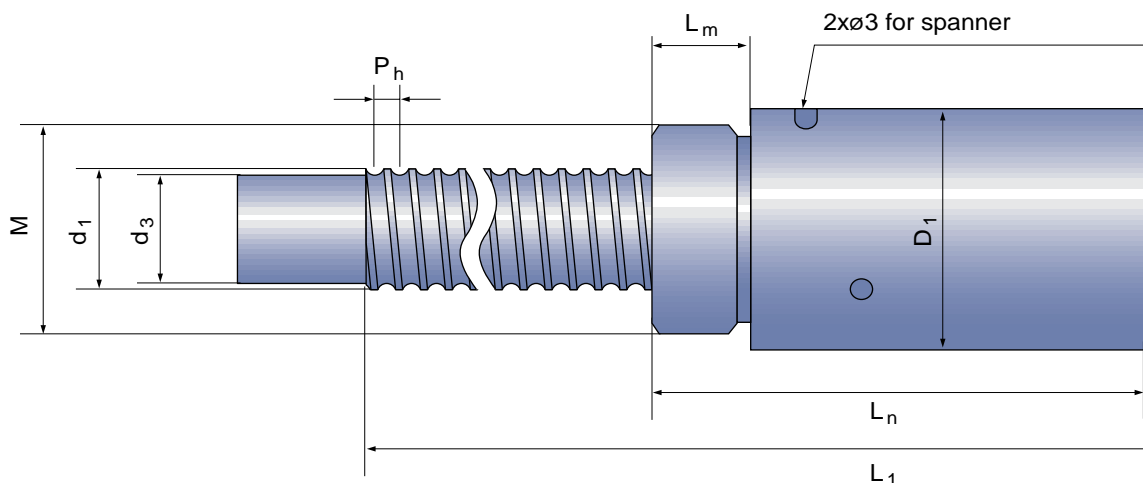
JTm3 SERIES SINGLE NUT

PRECISION GRADE 3 METRIC LEAD BALLSCREWS

MAX. THREAD LENGTH=L1

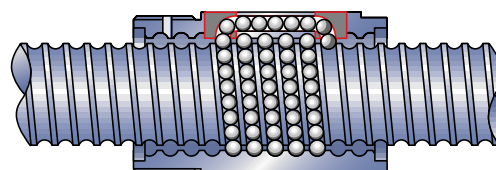
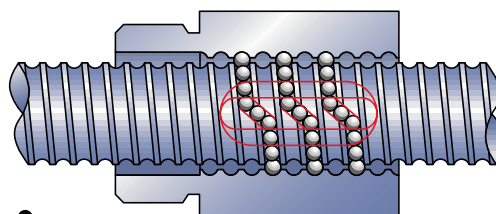
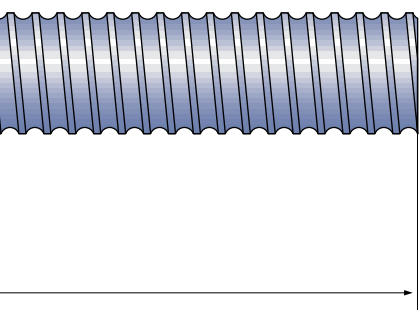
SINGLE NUT- 3 TURNS RH

MINIMAL BACKLASH OR PRE-LOADED



JTm3 SERIES-SINGLE NUT		NOM. DIA.	LEAD			
PART-NO		d_o	P_h	L_1	L_n	L_m
JTm3-06010	●	6	1,0	200	21	6
JTm3-08010	●	8	1,0	300	26	8
JTm3-08020	●	8	2,0	300	27	8
JTm3-08025	●	8	2,5	300	31,5	8
JTm3-10020	●	10	2,0	375	27	8
JTm3-10025	●	10	2,5	375	31,5	8
JTm3-12020	●	12	2,0	375	29	10
JTm3-12025	■	12	2,5	500	36	10
JTm3-12040	■	12	4,0	500	36	10
JTm3-12050	●	12	5,0	500	40	10
JTm3-14020	●	14	2,0	750	32	10
JTm3-14040	■	14	4,0	750	36	10
JTm3-16020	●	16	2,0	1000	29	10
JTm3-16025	●	16	2,5	1000	36	10
JTm3-16040	■	16	4,0	1000	36	10

TRANSFER SYSTEM



D ₁	d ₁	d ₃	M	WIPERS	DYNAMIC RATING 1x10 ⁶ Revs daN	STATIC RATING daN
14,5	5,9	5,3	M12x1	-	70	100
16,5	8,0	7,4	M14x1	-	120	200
16,5	8,0	6,9	M14x1	-	190	240
16,5	8,0	6,9	M14x1	-	190	240
20,5	9,8	8,7	M17x1	-	210	300
20,5	9,8	8,2	M17x1	-	310	400
22	11,8	10,7	M18x1	-	240	380
26	11,8	10,2	M22x1	x	360	530
26	11,8	10,2	M22x1	x	360	530
26	11,5	9,8	M22x1	x	380	560
24	13,8	12,6	M22x1	x	250	450
26	13,8	12,1	M22x1	x	400	650
26	15,6	14,5	M22x1	-	270	510
26	15,6	14,0	M22x1	x	430	750
28	15,4	13,4	M25x1,5	x	680	1140