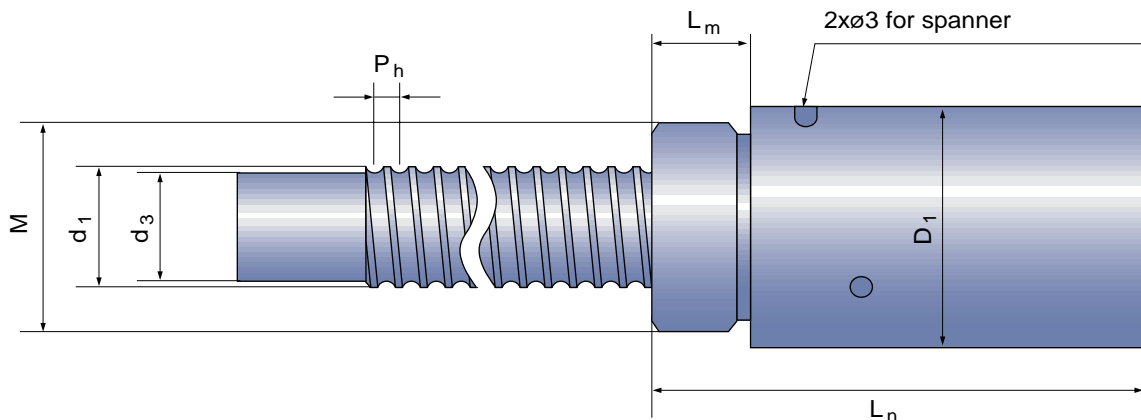


PRECISION GRADE 7 METRIC LEAD BALLSCREWS

SINGLE NUT- 3 TURNS RH

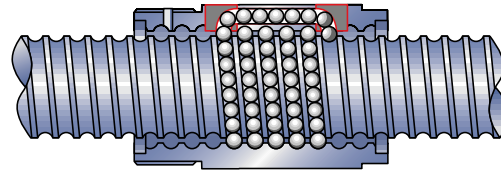
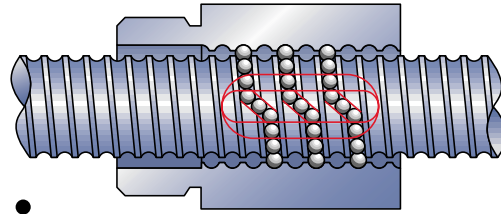
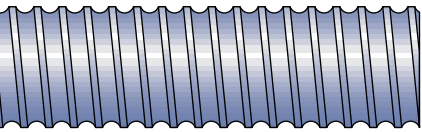
MINIMAL BACKLASH



JTm7 SERIES-SINGLE NUT		NOM. DIA.	LEAD	L_n	L_m	D_1
PART-NO		d_o	P_h			
JTm7-08020	●	8	2,0	27	8	16,5
JTm7-08025	●	8	2,5	31,5	8	16,5
JTm7-10020	●	10	2,0	27	8	20,5
JTm7-10025	●	10	2,5	31,5	8	20,5
JTm7-12020	●	12	2,0	29	10	22
JTm7-12025	●	12	2,5	36	10	26
JTm7-12040	■	12	4,0	36	10	26
JTm7-12050	■	12	5,0	40	10	26
JTm7-14020	●	14	2,0	32	10	24
JTm7-14040	■	14	4,0	36	10	26
JTm7-16020	●	16	2,0	29	10	26
JTm7-16025	●	16	2,5	36	10	26
JTm7-16040	■	16	4,0	36	10	28

JTm7 SERIES SINGLE NUT

TRANSFER SYSTEM



d ₁	d ₃	M	WIPERS	DYNAMIC RATING 1x10 ⁶ Revs daN	STATIC RATING daN	AXIAL PLAY MAX
8,0	6,9	M14x1	-	170	220	0,01
8,0	6,9	M14x1	-	170	220	0,01
9,8	8,7	M17x1	-	190	270	0,01
9,8	8,2	M17x1	-	280	360	0,01
11,8	10,7	M18x1	-	220	340	0,01
11,8	10,2	M22x1	x	320	480	0,01
11,8	10,2	M22x1	x	320	480	0,01
11,5	9,8	M22x1	x	340	500	0,01
13,8	12,6	M22x1	x	230	410	0,01
13,8	12,1	M22x1	x	360	590	0,01
15,6	14,5	M22x1	-	240	460	0,01
15,6	14,0	M22x1	x	390	680	0,01
15,4	13,4	M25x1,5	x	610	1030	0,01