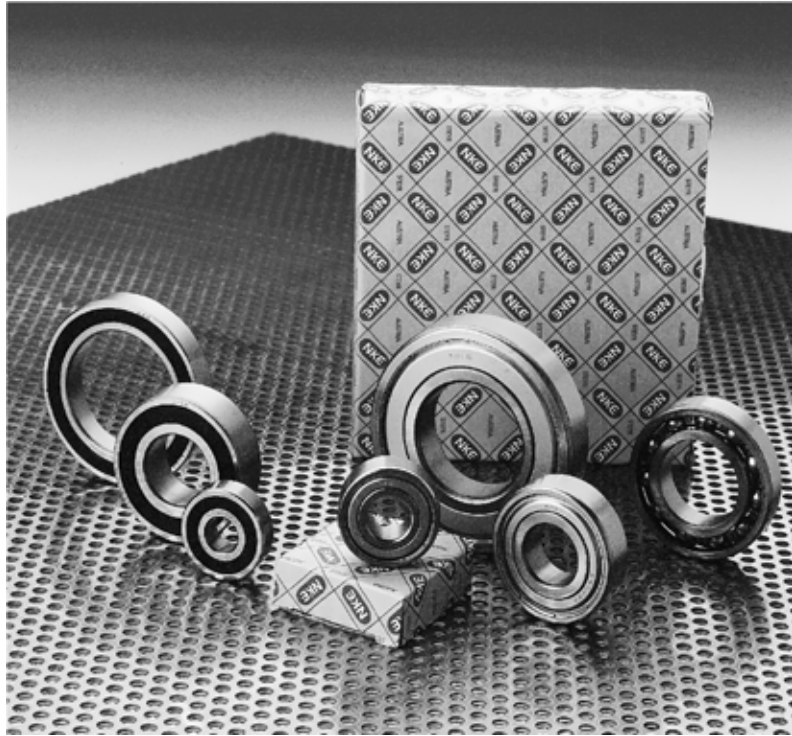


NKE Wälzlager - Vertriebsges.m.b.H. · Emmer-Strasse 41a · 4407 Steyr-Gleink, Austria · Tel./Phone +43 (7252) 86667 · Telefax +43 (7252) 86667-59 · E-mail: office@nke.at · www.nke.at



NKE WÄLZLAGER IN ZÖLLIGEN ABMESSUNGEN

NKE INCH SIZED ROLLING BEARINGS

WÄLZLAGER IN ZÖLLIGEN ABMESSUNGEN
INCH SIZED ROLLING ELEMENT BEARINGS





Die vorliegenden Informationen, Berechnungen und / oder Auswertungen wurden sorgfältig nach unserem besten Wissen unter Zugrundelegung der vom Kunden erhaltenen Informationen und Daten erstellt.

Die vorliegenden Auswertungen stellen unverbindliche Empfehlungen in dem Sinne dar, dass die Realisierung allfälliger Empfehlungen und / oder Vorschläge in jedem Falle der praktischen Erprobung durch den Kunden bedarf.

Die Auswertungen bedeuten keine Abnahme der Konstruktion durch uns. Für allfällige Irrtümer und/oder Schreib- bzw. Druckfehler übernehmen wir keine wie auch immer geartete Haftung. Die vorliegenden Auswertungen sind zur ausschließlich internen Verwendung bzw. zur Information des Kunden gedacht und daher vertraulich zu behandeln.

Veröffentlichungen sowie Reproduktionen des Inhaltes, auch auszugsweise, sowie die Ver- und Bearbeitung der enthaltenen Daten auf elektronischem oder fotomechanischem Wege sind nur mit schriftlicher Einwilligung durch **NKE®** zulässig.

Alle Rechte vorbehalten.

Copyright 2004 by **NKE® AUSTRIA GmbH**

Although every care has been taken to ensure the accuracy of the data, information, calculations and evaluations in this documentation, **NKE®** will not accept any liability whatsoever, either directly or in directly, for damage or consequential damage to any persons, property companies or groups resulting from any errors or omissions in this publication.

This documentation has only informational character and is based on data and information provided by the customer. All information and recommendation are to be considered as informal recommendation and thus are subjected to customer's approval and extended field tests and / or practical trials.

The content of this documentation in no means is to be considered as a technical approval of customers designs. The data and product data provided by this document is for information purposes only. The contained information, data and product details are intended for customer's information only and therefore to be treated in a confidential manner.

The content of this publication is the copyright of **NKE®**. Any reproduction by any means is subjected to prior permission in writing by **NKE®**.

All rights reserved. Copyright 2004 by **NKE® AUSTRIA GmbH**

Stand / Issue 2005-10-31



Inhaltsübersicht Content	Seite Page
Inhaltsübersicht <i>Content</i>	1
Technische Information einreihige NKE Rillenkugellager in Zollabmessungen <i>Technical information NKE Inch Sized Single Row Deep Groove Ball Bearings</i>	2
Produkttable einreihige NKE Rillenkugellager in Zollabmessungen <i>Product table NKE Inch Sized Single Row Deep Groove Ball Bearings</i>	14
Technische Information Einreihige NKE Schrägkugellager in Zollabmessungen <i>Technical information NKE Inch sized Single Row Angular Contact Ball Bearings</i>	24
Produkttable Einreihige NKE Schrägkugellager in Zollabmessungen <i>Product table Inch sized NKE Single Row Angular Contact Ball Bearings</i>	30
Technische Information Einreihige NKE Zylinderrollenlager in Zollabmessungen <i>Technical information NKE Inch sized Single Row Cylindrical Roller Bearings</i>	36
Produkttable Einreihige NKE Zylinderrollenlager in Zollabmessungen <i>Product table NKE Inch sized Single Row Cylindrical Roller Bearings</i>	42
Normaltoleranzen bei zölligen NKE Radiallagern (ohne Kegellager) <i>Normal tolerances of inch sized NKE Radial Bearings (Except taper roller bearings)</i>	58
Technische Information NKE Nachsetzzeichen <i>Technical information NKE suffixes</i>	60
Umrechnungstabelle metrische (SI) / angloamerikanische Einheiten <i>Conversation Table Metric / Imperial Values</i>	62



RILLENKUGELLAGER IN ZOLLABMESSUNGEN
INCH SIZED DEEP GROOVE BALL BEARINGS



NKE Wälzlager in zölligen Abmessungen
NKE Rolling Element Bearings Inch dimensions





**Einreihige Rillenkugellager,
zöllige Abmessungen**

**Single Row Deep Groove Ball Bearings;
inch dimensions**

Normen, Hauptabmessungen

Standards, Boundary dimensions

Ein – und zweireihige Rillenkugellager,
zöllige Abmessungen

Single and double row deep
groove ball bearings, inch dimensions

British Standard BS 292:1982

British Standard BS 292:1982

Allgemeines:

General:

NKE fertigt einreihige Rillenkugellager auch in
zölligen Abmessungen.

**NKE produce Single Row Deep Groove Ball
Bearings** in imperial (inch) dimensions.

Einreihige NKE Rillenkugellager in zölligen
Abmessungen weisen ähnliche technische
Charakteristika wie Rillenkugellager in metrischen
Abmessungen auf.

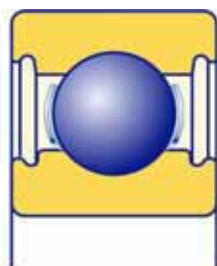
NKE Single Row Deep Groove Ball Bearings in
inch dimensions feature identical technical
characteristics as described for metric **Single
Row Angular Contact Ball Bearings**.

Weitere Informationen dazu siehe auch die
produktspezifischen technischen Informationen
im **NKE Hauptkatalog**, Abschnitt „**Einreihige
Rillenkugellager**“, ab Seite 393.

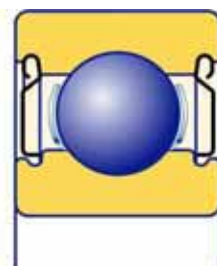
For further detail information see **NKE General
Catalogue**, Chapter “**Single Row Deep Groove
Ball Bearings**” see page 393.



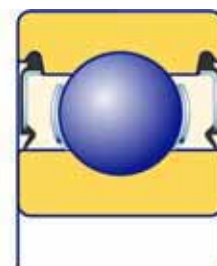
1a



1b



.2Z



.2RSR

Abb. 1
Fig. 1



Bauformen

Einreihige **NKE Rillenkugellager in zölligen Abmessungen** sind standardmäßig in mehreren unterschiedlichen Grundausführungen verfügbar, siehe Abbildung 1.

Offene Lager (s.h. Abb. 1a) der Grundausführung können aus fertigungstechnischen Gründen auch eingedrehte Nuten am Außenring, die normalerweise zur Befestigung von Dicht- oder Deckscheiben dienen, aufweisen (siehe Abb.1b).

Lager mit Dicht- und Deckscheiben

Zum **NKE Standard** – Lieferprogramm gehören auch einreihige **Rillenkugellager in zölligen Abmessungen** mit integrierten Dicht – oder Deckscheiben.

NKE Rillenkugellager in zölligen Abmessungen in beidseitig abgedichteter Ausführung (Nachsetzzeichen **.2RS** oder **.2RSR**) bzw. Lager mit beidseitigen Deckscheiben (Ausführung **.ZZ**) werden bereits werksseitig mit einem hochwertigen Wälzlagerfett befüllt.

Als **Standardfett** verwenden wir ein qualitativ hochwertiges Wälzlagerfett, das für Betriebstemperaturen von **-30°C** bis **+110°C** geeignet ist. Die standardmäßig verwendete Füllmenge beträgt **25%** bis **50%** des jeweiligen Freiraums im Lager.

Für spezielle Anwendungsbereiche können alle **NKE Wälzlager** bereits werksseitig mit anderen Schmierstoffen bzw. auch mit anderen Füllmengen versehen werden.

Deckscheiben

Die beidseitig (Nachsetzzeichen **.ZZ** s.h. Abb.1) in den Lageraußenring eingepressten Stahlblech - Deckscheiben bilden eine einfache, berührungsfreie Spaltdichtung.

Im Betrieb kann sich durch den Dichtspalt ein Fettkragen am Innenring bilden.

Bei Anwendungen mit rotierendem Außenring ist bei höheren Drehzahlen ein Fettverlust möglich.

Design variants

NKE Single Row Deep Groove Ball Bearings with inch dimensions are available in different basic designs as standard, see Fig. 1.

For manufacturing and economic reasons, some of the base open design bearings could have grooves in their outer rings to enable either seals or shields to be fitted. (see Fig. 1b).

Sealed and Shielded Bearings

Some types of sealed and shielded single row deep groove ball bearings are part of the standard product range.

NKE Single Row Deep Groove Ball Bearings in inch dimensions incorporating two seals or shields (suffixes **.2RS**, **.2RSR**, or **.ZZ**) are supplied grease filled with approved high quality rolling bearing grease.

NKE use as a standard bearing grease, a high quality rolling bearing grease, that fulfils as defined in both DIN 51825 and DIN 51502 and suitable for a temperature range of between **-30°C** to **+110°C (-22°F to + 230°F)** .

The standard grease fill is approximately **25%** to **50%** of the free space within the bearing.

For special operating conditions **NKE** bearings can also be supplied with special grease fillings according to customer's specification or with variable grease fill quantities than the standard.

Shields

Shields represent the most simple form of sealing. The shields are sheet metal shims press fitted into the outer ring groove profile on both sides (suffix **.ZZ**), see Fig. 1.

During operation a collar of grease may develop around the inner ring outer diameter providing some prevention against contaminate penetration, although grease loss is possible for applications where the outer ring rotates at high speed.



Dichtscheiben

Dichtscheiben bilden **schleifende Dichtungen** zwischen Innen- und Außenring.

Abgedichtete **NKE Rillenkugellager in zölligen Abmessungen** werden standardmäßig mit Dichtscheiben der Bauform **RSR** (siehe Abb.1) geliefert.

Schleifende NKE - Dichtungen werden standardmäßig aus einem besonders verschleißfesten synthetischen Elastomer (Nitril-Butadien - Kautschuk, Kurzzeichen **NBR**) hergestellt und haben zur Versteifung Stahlscheiben einvulkanisiert. Diese Dichtungen sind für Einsatztemperaturen von **-30°C** bis **+120°C** geeignet.

Für Sonderanwendungen sind auch Dichtungen aus anderen Werkstoffen lieferbar.

Weitere Informationen dazu finden Sie im **NKE Hauptkatalog**, Abschnitt „**Lagerdaten allgemein**“, Seite 52.

Drehzahleinschränkungen bei Lagern mit Dicht- oder Deckscheiben

Lager mit schleifenden Dichtungen (Nachsetzzeichen **.2RSR**) weisen durch die vorgespannten Dichtlippen eine zusätzliche Wärmeentwicklung auf, wodurch die maximal zulässigen Drehzahlen für diese Lager um ein Drittel unter den für Fettschmierung empfohlenen Richtdrehzahlen offener Lager bzw. von Lagern mit Deckscheiben liegen, siehe auch die Angaben in den Produkttabellen.

Die Betriebsdrehzahl von Lagern der **Ausführung .ZZ**, die mit drehendem Außenring eingesetzt werden, darf 40% der entsprechenden Richtdrehzahlen nicht überschreiten.

Seals

Seals form a rubbing contact seal between the bearings inner and outer ring.

NKE Single Row Deep Groove Ball Bearings with inch dimensions are produced with **RSR** type seals as standard, (see Fig. 1.)

These rubbing seals are produced using a wear resistant synthetic rubber (**Nitrile – Butadiene – Rubber**, in short **NBR**) and are suitable for operating temperatures from **-30°C** to **+120 °C** (**-22°F** up to **+248°F**).

The seals have integrated steel washers to increase their rigidity.

For special applications, however, seals are also available in other materials.

For more detailed information see **NKE General Catalogue**, Chapter “**General Bearing Data**”; page 248.

Speed limitations of sealed or shielded bearings

All **contacting seals** generate additional heat due to the rubbing of their preloaded sealing lips. This is why the maximum permissible speeds of bearings with contacting seals (suffix **.2RSR** etc) is limited.

Their maximum speed must not exceed 2/3 of the speed ratings recommended for these bearings whether open or sealed design with grease lubrication, see speed ratings given in the product tables

In the case of **.ZZ – shielded** bearings that operate with their outer ring rotating, the maximum operating speed must not exceed 40% of the recommended speed limits.



Geräuschgeprüfte Rillenkugellager

Für besonders geräuschsensible Anwendungsfälle sind **NKE Rillenkugellager in zölligen Abmessungen** auch in besonders geräuschgeprüfter Ausführung (Nachsetzzeichen **SQ6**) lieferbar.

Bei diesen Lagern wird das Laufgeräusch gesondert überprüft.

SQ6 Laufgeräusch geringer als normal.
Sonderausführung für Elektromotore

Schiefstellung

Einreihige Rillenkugellager sind zum Ausgleich von Schiefstellungen nur beschränkt geeignet. Unter normalen Betriebsverhältnissen sind – abhängig von der Radialluft – Schiefstellungen von 2 bis maximal 10 Winkelminuten aus der Mittellage zulässig.

Allerdings weisen Lager, die unter Schiefstellungen laufen, erheblich höhere Laufgeräusche auf. Weiters ist in diesen Fällen auch mit einer Verringerung der Gebrauchsdauer durch die Zusatzbelastungen zu rechnen.

Toleranzen

Für die Hauptabmessungen der einreihigen **NKE Rillenkugellager in Zollabmessungen** gelten standardmäßig Toleranzen gemäß **BS 292:Part2:1982**.

Detaillierte Werte entnehmen Sie bitte der Tabelle **Toleranzen**, auf Seite **59**.

Auf Anfrage können diese aber auch mit eingengten Toleranzen gefertigt werden.

Running noise

For applications with specific low running noise, **NKE Single Row Deep Groove Ball Bearings with inch dimensions** are also available in a specific variant.

These bearings, identified by the suffix **“SQ6”** have undergone additional processes and special noise testing procedures to ensure extra - low running noise levels.

SQ6 Lower running noise than standard.
Special design for electric motors.

Misalignment

Single Row Deep Groove Ball Bearings have a very limited ability to accommodate misalignments. Under normal application conditions, misalignments may not exceed 2 to 10 angular minutes maximum from their centre position.

It must be considered, however, that bearings which run misaligned are subjected to considerable additional forces that will shorten their service life and generate high running noise.

Tolerances

NKE inch sized Deep Groove Ball Bearings have tolerances for their boundary dimensions according to **BS 292:Part2:1982** as standard.

Detailed values for single bearing tolerance classes are listed in the tables page **59**.

On request these bearings are also produced to closer tolerances.



Käfige

Sofern nicht anders spezifiziert, werden **NKE Rillenkugellager in Zollabmessungen** größtenteils mit Stahlblechkäfigen gefertigt. Ausgenommen davon sind große Lager, die mit Messingmassivkäfigen erzeugt werden (Nachsetzzeichen **M**), und kleine Lager, die teilweise standardmäßig einen Messingblechkäfig aufweisen (Nachsetzzeichen **Y**).

Auf Anfrage können **NKE Rillenkugellager in Zollabmessungen** auch mit anderen Käfigen geliefert werden.

Lagerluft

Einreihige NKE - Rillenkugellager werden standardmäßig in **Normalluft** (Luftgruppe **CN**, früher auch als **C0** bezeichnet) gefertigt.

Die als Normalluft definierten Werte wurden so bemessen, daß die Lager bei Verwendung „normaler“ Passungen sowie unter „normalen“ Betriebsbedingungen eine ausreichende Betriebslagerluft erhalten.

Auf Anfrage können aber alle **NKE – Rillenkugellager** auch mit anderen Lagerluftwerten gefertigt werden.

Werte für die unterschiedlichen **Lagerluftgruppen** von **ein- und zweireihigen NKE – Rillenkugellagern** sind in den untenstehenden Tabellen angegeben. Diese Werte entsprechen, soweit diese genormt sind, den Vorgaben der DIN 620/Teil 4 bzw. ISO 5753-1991

Sonder - Lagerluft:

Für Anwendungsfälle, die mit den definierten Luftklassen nicht oder nicht optimal abgedeckt werden können, können **NKE Rillenkugellager in Zollabmessungen** auftragsbezogen auch mit speziell definierten Luftwerten erzeugt werden.

Cages

NKE inch sized Deep Groove Ball Bearings are normally fitted with pressed steel cages as standard.

Exceptions to this are large bearings, that usually have machined solid brass cages (suffix **M**) as standard or small and miniature bearings that are frequently equipped with pressed brass cages, indicated by the suffix „**Y**“.

NKE inch sized Deep Groove Ball Bearings are also produced to other cage designs and cage materials to customers order.

Internal clearance

NKE inch sized Deep Groove Ball Bearings are produced with **normal internal clearance** (group **CN**, formerly designated as **C0**) as standard.

The values of standard internal clearance are defined in such a way that bearings with **CN** clearance will have sufficient residual operating clearance when mounted using „normal“ bearing fits.

NKE – Deep Groove Ball Bearings are also produced to other internal clearances.

Values of the different **internal clearance groups** for **single- and double row NKE deep groove ball bearings** are listed in the following tables. These values are standardised and conform to the valid international standards DIN 620 part 4 and ISO 5753 – 1991.

Special clearance:

For applications that are not covered by the standard clearance groups or where bearings with standard clearances do not perform optimum, **NKE** can also produce deep groove ball bearings with special internal clearances.



RILLENKUGELLAGER IN ZOLLABMESSUNGEN INCH SIZED DEEP GROOVE BALL BEARINGS



Lagerluft ein- und zweireihiger **NKE** – Rillenkugellager, Bohrungsdurchmesser ≤ 225 mm [µm].

Internal clearance groups of **NKE** single and double row deep groove ball bearings, bore diameters up to 225 mm [µm].

Lagerbohrung Bore diameter [mm]			> ≤	2,5 6	6 10	10 18	18 24	24 30	30 40	40 50	50 65	65 80	80 100	100 120	120 140	140 160	160 180	180 200	200 225
Luftgruppe Clearance group	C2	min		0	0	0	0	1	1	1	1	1	1	2	2	2	2	2	4
		max		7	7	9	10	11	11	11	15	15	18	20	23	23	25	30	32
Luftgruppe Clearance group (NORMAL)	CN	min		2	2	3	5	5	6	6	8	10	12	15	18	18	20	25	28
		max		13	13	18	20	20	20	23	28	30	36	41	48	53	61	71	82
Luftgruppe Clearance group	C3	min		8	8	11	13	13	15	18	23	25	30	36	41	46	53	63	73
		max		23	23	25	28	28	33	36	43	51	58	66	81	91	102	117	132
Luftgruppe Clearance group	C4	min		--	14	18	20	23	28	30	38	46	53	61	71	81	91	107	120
		max			29	33	36	41	46	51	61	71	84	97	114	130	147	163	187
Luftgruppe Clearance group	C5	min		--	20	25	28	30	40	45	55	65	75	90	105	120	135	150	175
		max			37	45	48	53	64	73	90	105	120	140	160	180	200	230	255

Lagerluft ein- und zweireihiger **NKE** – Rillenkugellager, Bohrungsdurchmesser > 225 mm [µm].

Internal clearance groups of **NKE** single and double row deep groove ball bearings, bore diameters over 225 mm [µm].

Lagerbohrung Bore diameter [mm]			> ≤	225 250	250 280	280 315	315 355	355 400	400 450	450 500	500 560	560 630	630 710	710 800	800 900	900 1000	1000 1120	1120 1250
Luftgruppe Clearance group	C2	min		4	4	8	8	8	10	10	20	20	30	30	30	40	40	40
		max		36	39	45	50	60	70	80	90	100	120	130	150	160	170	180
Luftgruppe Clearance group (NORMAL)	CN	min		31	36	42	50	60	70	80	90	100	120	130	150	160	170	180
		max		92	97	110	120	140	160	180	200	220	250	280	310	340	370	400
Luftgruppe Clearance group	C3	min		87	97	110	120	140	160	180	200	220	250	280	310	340	370	400
		max		152	162	180	200	230	260	290	320	350	390	440	490	540	590	640
Luftgruppe Clearance group	C4	min		140	152	175	200	230	260	290	320	350	390	440	490	540	590	640
		max		217	237	260	290	330	370	410	460	510	560	620	690	760	840	910
Luftgruppe Clearance group	C5	min		205	225	260	290	330	370	410	460	510	560	620	690	760	840	910
		max		290	320	360	405	460	520	570	630	700	780	860	960	1040	1120	1220

Beispiel für Sonderlagerluft

R80.150 Spezielle Radialluft.
Luft zwischen **80** und **150** µm

Typical suffix example;

R80.150 Special Radial internal clearance.
Clearance between
80 and **150** microns (µm)



Falls erforderlich, kann auch der Bereich einer Lagerluftklasse eingeschränkt werden.

Diese Einschränkung wird durch einen dem Symbol der Lagerluftklasse folgenden Buchstaben **H**, **M** oder **L** angezeigt.

Beispiele:

C2L Lagerluft auf den **unteren Teil** der Lagerluftklasse **C2** eingeschränkt.

C3M Lagerluft im **mittleren Bereich** der Lagerluftklasse **C3** eingeschränkt.

If required the value of a clearance may be controlled within a part of a standard clearance group. Such a restriction is indicated by a letter (**H**, **M** or **L**), that follows the symbol of the respective bearing clearance group.

Examples:

C2L clearance controlled within the **Lower range** of the clearance group **C2**.

C3M clearance controlled within to the **Middle** range of the clearance group **C3**.

Mindestbelastung:

Alle Wälzlager erfordern zur Sicherstellung eines störungsfreien Betriebes eine gewisse Mindestbelastung.

Bei Rillenkugellagern sollte die wirkende Lagerbelastung folgende Werte nicht unterschreiten:

Kugellager mit Käfig $P \geq 1 \% *$

Vollkugelige Lager $P \geq 4 \% *$

*) % der jeweiligen dynamischen Tragzahl C_r

Minimum load:

Every rolling bearing requires a certain minimum load to ensure a satisfactory operating function. In the case of ball bearings the applied minimum bearing load must not be less than the following values:

Ball Bearings **with cages fitted**. $P \geq 1 \% *$

Full complement Ball Bearings $P \geq 4 \% *$

*) % of individual dynamic load rating C_r

Berechnungsfaktoren:

Bei Rillenkugellagern hängen sowohl die **axiale Belastbarkeit** als auch die zur Berechnung der **äquivalenten dynamischen Lagerbelastung** erforderlichen **X** – und **Y** – Faktoren direkt von der **Lagerluft** ab, da sich mit zunehmender Lagerluft auch der Druckwinkel vergrößert.

Calculation factors:

In the case of deep groove ball bearings both the axial load capacity and the **X** and **Y** this factors are required for the calculation of the actual dynamic equivalent load this depends directly on the internal clearance of the bearing, because the contact angle increases along with the internal bearing clearance.



Äquivalente dynamische Lagerbelastung

Für ein- und zweireihige NKE - Rillenkugellager gilt bei:

$$\frac{F_a}{F_r} \leq e \quad P = F_r$$

bzw. bei

$$\frac{F_a}{F_r} > e \quad P = X * F_r + Y * F_a$$

Die Berechnungsfaktoren **X** und **Y** werden maßgeblich durch das Verhältnis von wirkender Axialkraft zur statischen Tragzahl **C_{0r}** des Lagers bestimmt.

Werte für das **Grenzlastverhältnis e** sowie die X – und Y – Faktoren in Abhängigkeit von der jeweiligen Lagerluft sind in nebenstehender Tabelle angegeben. Zwischenwerte sind durch Interpolation zu ermitteln.

Äquivalente statische Lagerbelastung

Für ein- und zweireihige Rillenkugellager gilt:

$$P_0 = 0,6 * F_r + 0,5 * F_a$$

Wenn allerdings **P₀** kleiner als **F_r** wird, ist der höhere Wert zur Berechnung der äquivalenten statischen Lagerbelastung zu verwenden.

Maximale axiale Belastbarkeit

Bei reiner Axialbelastung sollte die auf das Lager wirkende Kraft eine bestimmte, von der Innengeometrie der jeweiligen Lager abhängende Größe folgende Werte nicht überschreiten.

Als **Faustregel** gilt:

$$F_{amax} \leq \frac{C_{0r}}{2}$$

Equivalent dynamic bearing load

For single and double row ball bearings the following formula must be applied:

Where

$$\frac{F_a}{F_r} \leq e, \text{ then } P = F_r$$

or, where

$$\frac{F_a}{F_r} > e, \text{ then } P = X * F_r + Y * F_a$$

The magnitude of calculation factors **X** and **Y** are mainly determined by the ratio of acting thrust force to static load rating **C_{0r}** of the affected bearing.

Values of the **limit value e** and the X and Y factors are, based on the individual bearing internal clearance, given in the table below.

Equivalent static bearing load

For single and double row ball bearings:

$$P_0 = 0,6 * F_r + 0,5 * F_a$$

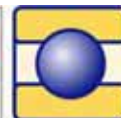
When **P₀** is smaller than **F_r**, the higher value must be used for the calculation of the equivalent static bearing load.

Maximum thrust loads

In the case of purely axial loaded bearings the acting thrust forces must not exceed certain limits.

The limits are determined by the internal bearing design.

For guidance the following formula may be applied:



Luftabhängige Berechnungsfaktoren ein- und zweireihiger NKE – Rillenkugellager
Calculation factors for NKE single and double row deep groove ball bearings, based on individual clearances.

$\frac{F_a}{C_{0r}}$	Lagerluftgruppe Internal clearance group								
	CN (NORMAL)			C3			C4		
	e	X	Y	e	X	Y	e	X	Y
0,030	0,23	0,56	1,95	0,32	0,46	1,72	0,41	0,44	1,41
0,035	0,23	0,56	1,90	0,32	0,46	1,69	0,41	0,44	1,39
0,040	0,24	0,56	1,80	0,33	0,46	1,62	0,42	0,44	1,36
0,045	0,24	0,56	1,77	0,33	0,46	1,60	0,42	0,44	1,35
0,050	0,25	0,56	1,74	0,34	0,46	1,57	0,43	0,44	1,33
0,055	0,25	0,56	1,71	0,34	0,46	1,55	0,43	0,44	1,32
0,060	0,26	0,56	1,69	0,35	0,46	1,53	0,43	0,44	1,31
0,065	0,26	0,56	1,66	0,35	0,46	1,51	0,43	0,44	1,30
0,070	0,27	0,56	1,60	0,36	0,46	1,46	0,44	0,44	1,27
0,080	0,28	0,56	1,57	0,37	0,46	1,44	0,45	0,44	1,25
0,090	0,28	0,56	1,54	0,38	0,46	1,41	0,45	0,44	1,24
0,10	0,29	0,56	1,51	0,38	0,46	1,39	0,46	0,44	1,22
0,11	0,29	0,56	1,48	0,39	0,46	1,36	0,46	0,44	1,20
0,12	0,30	0,56	1,45	0,40	0,46	1,34	0,47	0,44	1,19
0,13	0,31	0,56	1,40	0,41	0,46	1,30	0,48	0,44	1,16
0,14	0,31	0,56	1,38	0,41	0,46	1,29	0,48	0,44	1,15
0,15	0,32	0,56	1,37	0,42	0,46	1,27	0,49	0,44	1,14
0,16	0,32	0,56	1,35	0,42	0,46	1,26	0,49	0,44	1,12
0,17	0,33	0,56	1,34	0,43	0,46	1,25	0,50	0,44	1,12
0,18	0,33	0,56	1,32	0,43	0,46	1,24	0,50	0,44	1,12
0,19	0,34	0,56	1,30	0,43	0,46	1,22	0,50	0,44	1,11
0,20	0,34	0,56	1,29	0,44	0,46	1,21	0,51	0,44	1,10
0,25	0,37	0,56	1,20	0,46	0,46	1,14	0,53	0,44	1,05
0,30	0,38	0,56	1,16	0,48	0,46	1,11	0,54	0,44	1,04
0,35	0,40	0,56	1,12	0,49	0,46	1,09	0,54	0,44	1,03
0,40	0,41	0,56	1,08	0,51	0,46	1,06	0,55	0,44	1,02
0,45	0,42	0,56	1,04	0,52	0,46	1,03	0,55	0,44	1,01
0,50	0,44	0,56	1,00	0,54	0,46	1,00	0,56	0,44	1,00

**Anschlussmaße für
Rillenkugellager in Zollabmessungen**

Die Umgebungsteile der Lager müssen so gestaltet sein, daß eine ausreichende axiale Unterstützung der Lagerringe gewährleistet ist.

**Abutment and fillet dimensions for
inch sized Deep Groove Ball Bearings**

The machine components surrounding the bearing must be designed in such a way that adequate axial support of bearing rings is secured under all circumstances.



Dazu müssen die Schulterhöhen der Anlageflächen an den Wellenbunden bzw. der Gehäuseschultern eine ausreichende Mindesthöhe aufweisen.

Allerdings dürfen die Radien der Kantenverrundung der Lagerringe nicht an den Hohlkehlen von Wellenbund oder Gehäuse anliegen.

Daher muß der größte Hohlkehrradius an den Anschlußteilen (r_g) kleiner sein als der kleinste Radius für die Kantenverrundung (r_1 , r_2) der Lagerringe.

Empfehlungen für Einbaumaße sind auch in **DIN 5418** definiert.

To ensure adequate support to both the shaft shoulders and the housing shoulders there must be a certain minimum height.

On the other hand, the bearing rings must contact adjacent parts with their side faces only. The radii of bearing fillets must not touch the shoulder fillet radii of neither the shaft shoulders or the housing.

Therefore, the largest fillet radius (r_g) must be smaller than the minimum fillet dimension of the bearing rings (r_1 , r_2).

Recommendations for the dimensions of adjacent parts are given in **DIN 5418**.

NKE Rillenkugellager in Zollabmessungen mit Sonderbefettung

NKE – Wälzlager in beidseitig abgedichteter Ausführung (Nachsetzzeichen **.2RSR**) bzw. Lager mit beidseitigen Deckscheiben (Ausführung **.ZZ**) werden bereits werksseitig mit einem hochwertigen Standard - Wälzlagerfett befüllt, welches den in DIN 51825 bzw. DIN 51502 definierten Anforderungen gerecht wird.

Die standardmäßig verwendete Füllmenge beträgt **25% - 50%** des jeweiligen Freiraums im Lager.

Für spezielle Anwendungsbereiche können aber alle **NKE – Wälzlager** auch mit Sonderfetten nach Kundenspezifikationen bzw. mit anderen Schmierstoffmengen geliefert werden.

Das **NKE – Bezeichnungsschema** für Wälzlager mit Sonderbefettung setzt sich aus folgenden Symbolen zusammen:

A	XX	B
----------	-----------	----------

NKE inch sized Deep Groove Ball Bearings with special grease filling

NKE – bearings with two incorporated seals or shields (suffixes **.2RSR**, or **.ZZ**) are supplied grease filled during manufacture with a proven high – quality rolling bearing grease that fulfils the requirements as defined in both the DIN 51825 and DIN 51502 as standard.

The standard applied grease filling volume is approximately **25% - 50%** of the free space within the bearing.

For special operating conditions **NKE – bearings** can also be supplied with special grease fillings according to customer's specification or with grease fill volumes other than the standard.

The **NKE – designation system** for bearings containing special grease consists of the following symbols:



A) Symbol für die Temperatureignung:

- LT** Tieftemperaturfett
- MT** Mitteltemperaturfett
- HT** Hochtemperaturfett
- LHT** Sonderfett, geeignet für Hoch- und Tieftemperaturanwendungen

XX) Fortlaufende Numerierung

B) Symbol für Fettfüllmenge in Prozent des Lagerfreiraumes

- A** Fettfüllung 10% bis 15%
- Fettfüllung 25% bis 50% (**Standard**)
- M** Fettfüllung 45% bis 60%
- X** Fettfüllung 70% bis 90% (Vollfettfüllung)

A) Symbol for temperature range of grease:

- LT** Low Temperature grease
- MT** Medium Temperature grease
- HT** High Temperature grease
- LHT** Special grease suitable for Low and High Temperatures

XX) Continual number

B) Symbol for grease filling volume as % of bearings free space

- A** Filling volume 10% ÷ 15%
- Filling volume 25% up to 50% (**Standard**)
- M** Filling volume 45% up to 60%
- X** Filling volume 70% up to 90% (Bearing is fully filled with grease)

Montage abgedichteter Lager

Die beidseitig abgedichteten bzw. mit Deckscheiben an beiden Seiten gelieferten **NKE Rillenkugellager** (Nachsetzzeichen **.2RSR** oder **.2Z**) die bereits befüllt geliefert werden, dürfen vor dem Einbau nicht ausgewaschen oder im Ölbad erwärmt werden.

Diese Lager sollten vorzugsweise in kaltem Zustand montiert werden.

Beim Einbau ist besonders darauf zu achten, dass die Dicht- oder Deckscheiben nicht beschädigt werden.

Fitting of sealed bearings

NKE single Row deep groove ball bearings that are fitted with seals or shields on both sides (suffixes **.2RSR** or **.2Z**) are supplied already grease packed. Therefore they must not be washed out or heated up by oil bath method prior to mounting.

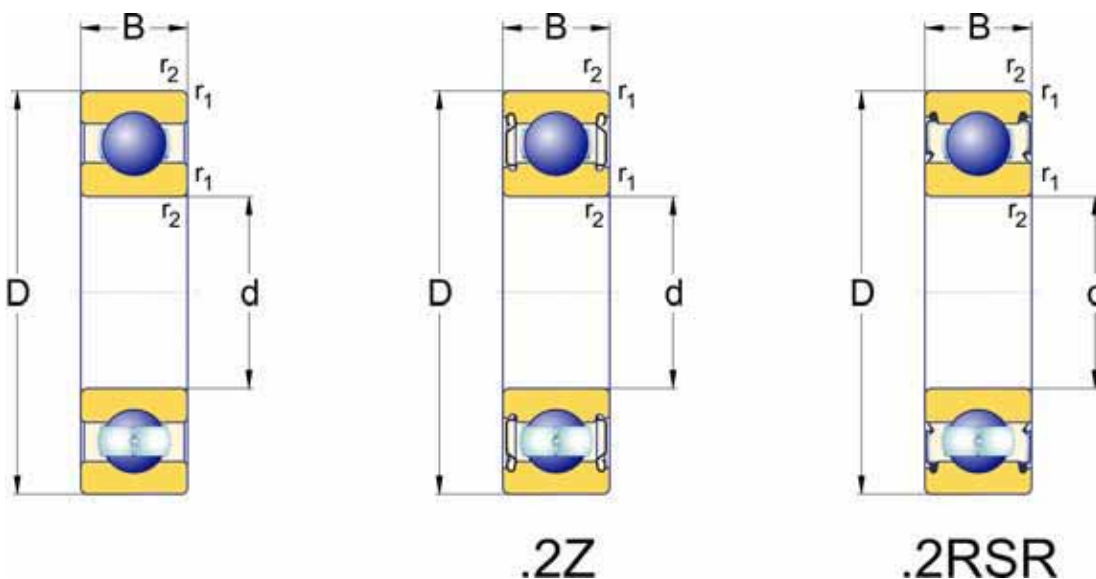
These bearings should preferably be mounted in normal temperature conditions.

It is important that the seals or shields must not be damaged during mounting.



RILLENKUGELLAGER IN ZOLLABMESSUNGEN

INCH SIZED DEEP GROOVE BALL BEARINGS



Hauptabmessungen Boundary dimensions						Lagertypen Designation	Tragzahlen [kN] Load ratings [kN]		Richtdrehzahlen Speed ratings [min ⁻¹] [rpm]		m [kg]
d		D		B			dyn.	stat.	ng Fett	ng öl	
[in]	[mm]	[in]	[mm]	[in]	[mm]		C _r	C _{0r}	ng grease	ng oil	
3/8	9,525	7/8	22,225	7/32	5,556	KLNJ 3/8	3,46	1,41	29000	36000	0,011
				9/32	7,144	KLNJ 3/8.2RSR	3,46	1,41	20000	--	0,012
		1 1/2	38,100	9/16	14,288	KLNJ 3/8.2Z	3,46	1,41	29000	--	0,012
				MJ 3/8	10,1	4,2	20000	27000	0,074		
1/2	12,700	1 1/8	28,575	1/4	6,350	KLNJ 1/2	4,18	2,01	26000	32000	0,019
				5/16	7,938	KLNJ 1/2.2RSR	4,18	2,01	17000	--	0,023
		1 5/16	33,338	3/8	9,525	KLNJ 1/2.2Z	4,18	2,01	26000	--	0,023
						LJ 1/2	6,95	3,22	21000	28500	0,037
		1 5/8	41,275	5/8	15,875	LJ 1/2.2RSR	6,95	3,22	14000	--	0,037
						LJ 1/2.2Z	6,95	3,22	21000	--	0,037
		MJ 1/2	12,1	5,1	18500	25000	0,096				
								MJ 1/2.2RSR	12,1	5,1	12500
MJ 1/2.2Z	12,1	5,1	18500	--	0,096						
5/8	15,875	1 3/8	34,925	9/32	7,144	KLNJ 5/8	5,8	3,37	22000	28000	0,033
				11/32	8,731	KLNJ 5/8.2RSR	5,8	3,37	14500	--	0,04
				KLNJ 5/8.2Z	5,8	3,37	22000	--	0,04		
5/8	15,875	1 9/16	39,688	7/16	11,113	LJ 5/8	10,9	5	18000	24000	0,059
						LJ 5/8.2RSR	10,9	5	12000	--	0,059
						LJ 5/8.2Z	10,9	5	18000	--	0,059
		1 13/16	46,038	5/8	15,875	MJ 5/8	11,6	5,7	16500	22000	0,117
						MJ 5/8.2RSR	11,6	5,7	11000	--	0,117
						MJ 5/8.2Z	11,6	5,7	16500	--	0,117
3/4	19,050	1 5/8	41,275	5/16	7,938	KLNJ 3/4	8,2	4,4	17000	22500	0,048
				7/16	11,113	KLNJ 3/4.2RSR	8,2	4,4	11500	--	0,066
				KLNJ 3/4.2Z	8,2	4,4	17000	--	0,066		
		1 7/8	47,625	9/16	14,288	LJ 3/4	13,7	6,7	15500	21000	0,109
						LJ 3/4.2RSR	13,7	6,7	10500	--	0,109
						LJ 3/4.2Z	13,7	6,7	15500	--	0,109



Empfohlene Anschlußmaße
siehe Seiten 11

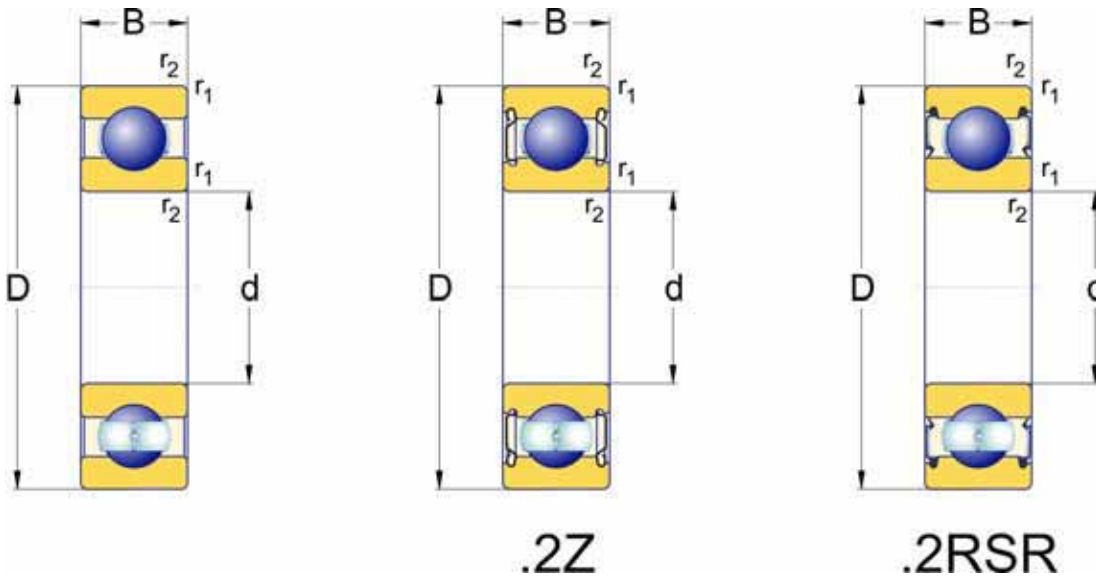
*For recommended abutment and fillet dimensions
see pages 11*

Hauptabmessungen Boundary dimensions						Lagertypen Designation	Tragzahlen [kN] Load ratings [kN]		Richtdrehzahlen Speed ratings [min ⁻¹] [rpm]		m [kg]				
d		D		B			dyn.	stat.	ng Fett	ng Öl					
[in]	[mm]	[in]	[mm]	[in]	[mm]		C _r	C _{0r}	ng grease	ng oil					
3/4	19,050	2	50,800	1 1/16	17,463	MJ 3/4 MJ 3/4.2RSR MJ 3/4.2Z	15,9 15,9 15,9	7,9 7,9 7,9	14500 9500 14500	20000 -- --	0,156 0,156 0,156				
				7/8	22,225	1 7/8	47,625	3/8	9,525	KLNJ 7/8	12	6,4	14500	20000	0,078
								1/2	12,700	KLNJ 7/8.2RSR KLNJ 7/8.2Z	12 12	6,4 6,4	9500 14500	-- --	0,102 0,102
7/8	22,225	2	50,800	9/16	14,288	LJ 7/8 LJ 7/8.2RSR LJ 7/8.2Z	15,2 15,2 15,2	8,0 8,0 8,0	14500 9500 14500	19500 -- --	0,116 0,116 0,116				
				2 1/4	57,150	1 1/16	17,463	MJ 7/8 MJ 7/8.2RSR	17,8 17,8	9,5 9,5	13500 8500	18000 --	0,197 0,197		
								MJ 7/8.2Z	17,8	9,5	13500	--	0,197		
7/8	22,225	2 1/4	57,150	1 1/16	17,463	MJ 7/8.2Z	17,8	9,5	13500	--	0,197				
1	25,400	2	50,800	3/8	9,525	KLNJ 1	11,8	7,2	13500	18500	0,085				
				1/2	12,700	KLNJ 1.2RSR KLNJ 1.2Z	11,8 11,8	7,2 7,2	13500 13500	-- --	0,112 0,112				
						1	25,400	2 1/4	57,150	5/8	15,875	LJ 1 LJ 1.2RSR LJ 1.2Z	17,9 17,9 17,9	9,7 9,7 9,7	12700 8500 12700
2 1/2	63,500	3/4	19,050	MJ 1 MJ 1.2RSR MJ 1.2Z	21,3 21,3 21,3					11,1 11,1 11,1	12200 8000 12200	16500 -- --	0,262 0,262 0,262		
				1 1/8	28,575					2 1/8	53,975	3/8	9,525	KLNJ 1 1/8	11,7
						2 1/2	63,500	5/8	15,875			LJ 1 1/8 LJ 1 1/8.2RSR LJ 1 1/8.2Z	19,5 19,5 19,5	11,3 11,3 11,3	11700 7800 11700
2 13/16	71,438	13/16	20,638									MJ 1 1/8 MJ 1 1/8.2RSR	26,7 26,7	15,0 15,0	10800 7200



RILLENKUGELLAGER IN ZOLLABMESSUNGEN

INCH SIZED DEEP GROOVE BALL BEARINGS



Hauptabmessungen Boundary dimensions						Lagertypen Designation	Tragzahlen [kN] Load ratings [kN]		Richtdrehzahlen Speed ratings [min ⁻¹] [rpm]		m [kg]
d		D		B			dyn.	stat.	ng Fett	ng Öl	
[in]	[mm]	[in]	[mm]	[in]	[mm]		C _r	C _{0r}	ng grease	ng oil	
1 1/8	28,575	2 13/16	71,438	13/16	20,638	MJ 1 1/8.ZZ	26,7	15,0	10800	--	0,347
1 1/4	31,750	2 1/4	57,150	3/8	9,525	KLNJ 1 1/4	12,8	8,700	11900	16000	0,096
				1/2	12,700	KLNJ 1 1/4.ZZ	12,8	8,700	11900	--	0,128
1 1/4	31,750	2 3/4	69,850	11/16	17,463	LJ 1 1/4	17,8	11,2	10600	14400	0,276
						LJ 1 1/4.2RSR	17,8	11,2	7000	--	0,276
						LJ 1 1/4.ZZ	17,8	11,2	10600	--	0,276
1 1/4	31,750	3 1/8	79,375	7/8	22,225	MJ 1 1/4	33,3	18,1	9800	13200	0,476
						MJ 1 1/4.2RSR	33,3	18,1	6500	--	0,476
						MJ 1 1/4.ZZ	33,3	18,1	9800	--	0,476
1 3/8	34,925	2 1/2	63,500	7/16	11,113	KLNJ 1 3/8	14,4	9,4	11000	14900	0,134
						XLJ 1 3/8	16,6	10,3	11200	15000	0,194
						LJ 1 3/8	25,7	15,6	9800	13200	0,333
							LJ 1 3/8.2RSR	25,7	15,6	6500	--
						LJ 1 3/8.ZZ	25,7	15,6	9800	--	0,333
1 3/8	34,925	3 1/2	88,900	7/8	22,225	MJ 1 3/8	40,3	22,4	8800	11900	0,608
						MJ 1 3/8.2RSR	40,3	22,4	5800	--	0,608
						MJ 1 3/8.ZZ	40,3	22,4	8800	--	0,608
1 1/2	38,100	2 5/8	66,675	7/16	11,113	KLNJ 1 1/2	15	10,3	10300	13900	0,142
						XLJ 1 1/2	16,8	11,5	10200	13800	0,202
						LJ 1 1/2	29,1	17,9	9000	12200	0,418
							LJ 1 1/2.2RSR	29,1	17,9	6000	--
						LJ 1 1/2.ZZ	29,1	17,9	9000	--	0,418
1 1/2	38,100	3 1/4	82,550	3/4	19,050	MJ 1 1/2	44,5	26,3	8200	11000	0,753
						MJ 1 1/2.2RSR	44,5	26,3	8200	--	0,753
						MJ 1 1/2.ZZ	44,5	26,3	8200	--	0,753
1 1/2	38,100	3 1/4	95,250	15/16	23,813	MJ 1 1/2	44,5	26,3	8200	11000	0,753
						MJ 1 1/2.2RSR	44,5	26,3	8200	--	0,753



Empfohlene Anschlußmaße
siehe Seiten 11

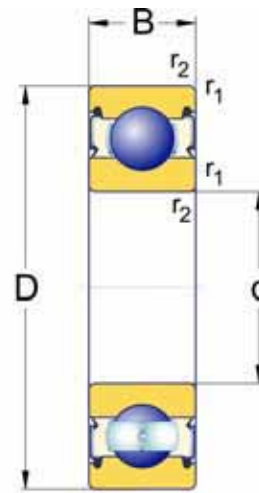
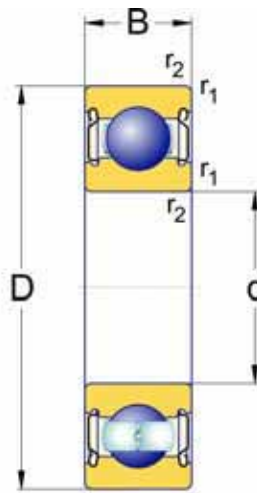
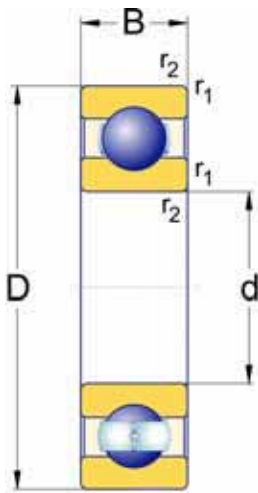
For recommended abutment and fillet dimensions
see pages 11

Hauptabmessungen Boundary dimensions						Lagertyp Designation	Tragzahlen [kN] Load ratings [kN]		Richtdrehzahlen Speed ratings [min ⁻¹] [rpm]		m [kg]		
d		D		B			dyn.	stat.	ng Fett	ng Öl			
[in]	[mm]	[in]	[mm]	[in]	[mm]		C _r	C _{0r}	ng grease	ng oil			
1 5/8	41,275	2 7/8	73,025	9/16	14,288	XLJ 1 5/8	14,9	10,5	4700	9400	0,276		
		3 1/2	88,900	3/4	19,050	LJ 1 5/8	31,2	20,4	8400	11300	0,481		
						LJ 1 5/8.2RSR	31,2	20,4	5600	--	0,481		
						LJ 1 5/8.2Z	31,2	20,4	8400	--	0,481		
1 5/8	41,275	4	101,600	15/16	23,813	MJ 1 5/8	52,8	31,7	7700	10300	0,857		
						MJ 1 5/8.2Z	52,8	31,7	7700	--	0,857		
1 3/4	44,450	3	76,200	9/16	14,288	XLJ 1 3/4	21	15,2	9100	12300	0,238		
						LJ 1 3/4	35,1	23,2	7800	10600	0,594		
		LJ 1 3/4.2RSR	35,1	23,2	5200							--	0,594
		LJ 1 3/4.2Z	35,1	23,2	7800							--	0,594
MJ 1 3/4	56,3	32,7	7100	9600	1,06								
						MJ 1 3/4.2Z	56,3	32,7	7100	--	1,06		
1 7/8	47,625	3 3/16	80,963	5/8	15,875	XLJ 1 7/8	22,7	16,6	8300	11200	0,297		
						LJ 1 7/8	43,4	29,3	7200	9800	0,708		
		LJ 1 7/8.2Z	43,4	29,3	7200							--	0,708
MJ 1 7/8	61,8	37,9	6600	8900	1,22								
2	50,800	3 5/16	84,138	5/8	15,875	XLJ 2	24,4	18,1	8300	11200	0,317		
						LJ 2	43,4	29,3	7200	9800	0,667		
		LJ 2.2Z	43,4	29,3	7200							--	0,667
MJ 2	61,8	37,9	6600	8900	1,17								
2 1/4	57,150	3 9/16	90,488	5/8	15,875	XLJ 2 1/4	28,2	21,3	7600	10300	0,338		
						LJ 2 1/4	52,4	36,1	6400	8600	0,885		
		LJ 2 1/4.2Z	52,4	36,1	6400							--	0,885
MJ 2 1/4	76,6	48,4	5900	8000	1,6								



RILLENKUGELLAGER IN ZOLLABMESSUNGEN

INCH SIZED DEEP GROOVE BALL BEARINGS



.2Z

.2RSR

Hauptabmessungen Boundary dimensions						Lagertypen Designation	Tragzahlen [kN] Load ratings [kN]		Richtdrehzahlen Speed ratings [min ⁻¹] [rpm]		m [kg]
d		D		B			dyn.	stat.	ng Fett	ng Öl	
[in]	[mm]	[in]	[mm]	[in]	[mm]		C _r	C _{0r}	ng grease	ng oil	
2 1/2	63,500	3 7/8	98,425	1 1/16	17,463	XLJ 2 1/2	31,8	25,2	6700	9000	0,421
		5	127,000	15/16	23,813	LJ 2 1/2	62,9	42,6	5700	7700	1,22
		5 1/2	139,700	1 1/4	31,750	MJ 2 1/2	92,7	59,7	5300	7100	2,04
2 3/4	69,850	4 7/8	104,775	1 1/16	17,463	XLJ 2 3/4	24,5	21,3	3100	6300	0,535
		5 1/4	133,350	15/16	23,813	LJ 2 3/4	67,4	48,2	5300	7200	1,33
		6 1/4	158,750	1 3/8	34,925	MJ 2 3/4	104,9	70,1	4600	6200	2,89
3	76,200	4 1/2	114,300	3/4	19,050	XLJ 3	41,1	33,5	5800	7800	0,753
		5 3/4	146,050	1 1/16	26,988	LJ 3	72,7	53,0	4800	6500	1,81
		7	177,800	1 9/16	39,688	MJ 3	123,0	86,6	4000	5400	4,25
3 1/4	82,550	4 3/4	120,650	3/4	19,050	XLJ 3 1/4	30,5	28,3	2700	5400	0,807
		6	152,400	1 1/16	26,988	LJ 3 1/4	83,3	63,8	4500	6100	1,87
		7 1/2	190,500	1 9/16	39,688	MJ 3 1/4	134,1	101,8	3800	5100	4,99
3 3/8	85,725	7 1/2	190,500	1 9/16	39,688	MJ 3 3/8 M	134,1	101,8	3800	5100	4,9
3 1/2	88,900	5	127,000	3/4	19,050	XLJ 3 1/2	34,1	31,4	5000	6800	0,785
		6 1/2	165,100	1 1/8	28,575	LJ 3 1/2	87,8	71,1	4200	5600	2,33
		8 7/8	206,375	1 3/4	44,450	MJ 3 1/2 M	143,3	109,7	3400	4600	6,53
3 3/4	95,250	5 1/4	133,350	3/4	19,050	XLJ 3 3/4	40,6	38,5	4700	6400	0,844
		6 3/4	171,450	1 1/8	28,575	LJ 3 3/4	108,7	82	3900	5300	2,47
		8 1/4	209,550	1 3/4	44,450	MJ 3 3/4	169	129	3400	4600	6,53
4	101,600	5 5/8	142,875	7/8	22,225	XLJ 4	41,4	40,5	2200	4400	1,15
		7 1/4	184,150	1 1/4	31,750	LJ 4	98,6	84,8	3800	5100	3,18



Empfohlene Anschlußmaße
siehe Seiten 11

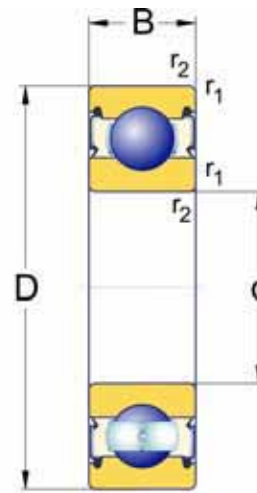
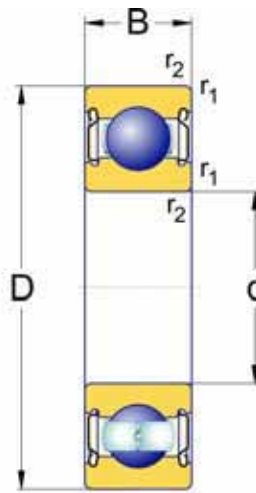
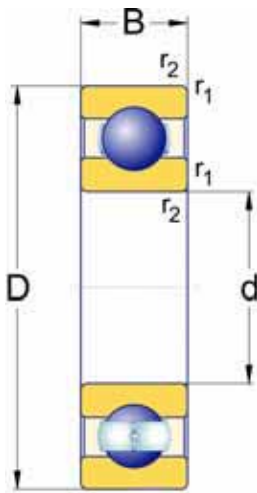
For recommended abutment and fillet dimensions
see pages 11

Hauptabmessungen Boundary dimensions						Lagertypen Designation	Tragzahlen [kN] Load ratings [kN]		Richtdrehzahlen Speed ratings [min ⁻¹] [rpm]		m [kg]
d		D		B			dyn.	stat.	ng Fett	ng Öl	
[in]	[mm]	[in]	[mm]	[in]	[mm]		C _r	C _{0r}	ng grease	ng oil	
4	101,600	8 1/2	215,900	1 3/4	44,450	MJ 4	173,1	140,6	3200	4400	6,71
4 1/4	107,950	6	152,400	7/8	22,225	XLJ 4 1/4	48,4	48,8	4100	5500	1,13
		7 1/2	190,500	1 1/4	31,750	LJ 4 1/4	115,3	93,1	3500	4700	3,86
		8 3/4	222,250	1 3/4	44,450	MJ 4 1/4	171	184	3100	4200	8,16
4 1/2	114,300	6 1/4	158,750	7/8	22,225	XLJ 4 1/2	55,5	58,8	3900	5200	1,14
		8	203,200	1 5/16	33,338	LJ 4 1/2	129,5	106			
		9 3/8	238,125	2	50,800	MJ 4 1/2	203	168	2800	3800	10,7
4 3/4	120,650	6 1/2	165,100	7/8	22,225	XLJ 4 3/4	57	56,7	3700	5000	1,21
		8 1/4	209,550	1 5/16	33,338	LJ 4 3/4	136,8	117	3100	4200	4,9
		10	254,000	2	50,800	MJ 4 3/4	209	183	2600	3500	13,2
5	127,000	7	177,800	1	25,400	XLJ 5	68	67	3400	4600	1,68
		9	228,600	1 3/8	34,925	LJ 5	154	133	2700	3700	6,35
		10	254,000	2	50,800	MJ 5	209	183	2600	3500	12,2
5 1/4	133,350	7 1/4	184,150	1	25,400	XLJ 5 1/4	51	52	1600	3200	2,1
5 1/2	139,700	7 1/2	190,500	1	25,400	XLJ 5 1/2	57	62,5	1500	3100	2,2
		9 1/2	241,300	1 3/8	34,925	LJ 5 1/2	153	146	2500	3400	6,85
		11	279,400	2	50,800	MJ 5 1/2	221	202	2300	3100	14,9
5 3/4	146,050	7 3/4	196,850	1	25,400	XLJ 5 3/4	53,5	57	1500	3000	2,29
6	152,400	8	203,200	1	25,400	XLJ 6	54,5	99,5	1400	2800	2,37
		10 1/2	266,700	1 9/16	39,688	LJ 6	182,1	181,4	2300	3100	9,48
6 1/2	135,100	13	330,200	1/2	63,500	MJ 6	286	289	1900	2500	26,5
7	177,800	9 1/2	241,300	1 1/4	31,750	XLJ 7	77,5	85,5	1200	2300	4,23



RILLENKUGELLAGER IN ZOLLABMESSUNGEN

INCH SIZED DEEP GROOVE BALL BEARINGS



.2Z

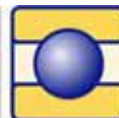
.2RSR

Hauptabmessungen Boundary dimensions						Lagertypen Designation	Tragzahlen [kN] Load ratings [kN]		Richtdrehzahlen Speed ratings [min ⁻¹] [rpm]		m [kg]
d		D		B			dyn.	stat.	ng Fett	ng Öl	
[in]	[mm]	[in]	[mm]	[in]	[mm]		C _r	C _{0r}	ng grease	ng oil	
7	177,800	12	304,800	1 3/4	44,450	LJ 7	221	224	1900	2600	14,1
		13 1/2	342,900	2 1/2	63,500	MJ 7	306	326	1700	2400	27,5
7 1/2	190,500	10	254,000	1 1/4	31,750	XLJ 7 1/2	79	89	1100	2200	4,5
		12 1/2	317,500	1 3/4	44,450	LJ 7 1/2	231	245	1800	2400	14,5
		14 1/2	368,300	2 3/4	69,850	MJ 7 1/2	340	371	1600	2200	35,4
8	203,200	10 3/4	273,050	1 3/8	34,925	XLJ 8	94,5	108	1000	2000	5,81
		13	330,200	1 3/4	44,450	LJ 8	230	247	1700	2300	15,9
		15	381,000	2 3/4	69,850	MJ 8	366	377	1500	2000	36,5
8 1/2	215,900	11 1/2	292,100	1 1/2	38,100	XLJ 8 1/2	108	123	900	1800	7,44
		14	355,600	2	50,800	LJ 8 1/2	263	292	1500	2100	21,1
		16	406,400	3	76,200	MJ 8 1/2	396	442	1400	1800	47,2
9	228,600	12	304,800	1 1/2	38,100	XLJ 9	110	128	850	1700	7,85
		14 1/2	368,300	2	50,800	LJ 9	275	318	1500	2000	22
		17	431,800	3	76,200	MJ 9	400	495	1200	1600	53,1
9 1/2	241,300	12 3/4	323,850	1 5/8	41,275	XLJ 9 1/2	127	150	800	1600	9,53
		15 1/8	384,175	2	50,800	LJ 9 1/2	287	346	1400	1800	22,7
10	254,000	13 1/4	336,550	1 5/8	41,275	XLJ 10	130	157	750	1500	9,89
		15 3/4	400,050	2	50,800	LJ 10	285	350	1300	1700	25,5
		18 1/2	469,900	3 1/4	82,550	MJ 10	424	588	1100	1500	66,7
10 1/2	266,700	14	355,600	1 3/4	44,450	XLJ 10 1/2	145	174	700	1400	12,5
		16 5/8	422,275	2 1/4	57,150	LJ 10 1/2	338	433	1200	1600	32,5



RILLENKUGELLAGER IN ZOLLABMESSUNGEN

INCH SIZED DEEP GROOVE BALL BEARINGS



Empfohlene Anschlußmaße
siehe Seiten 11

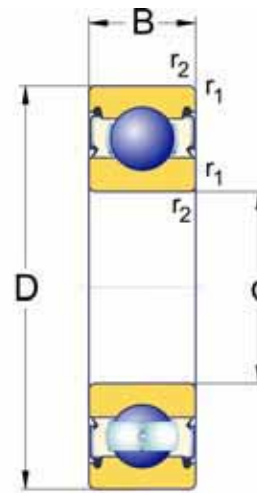
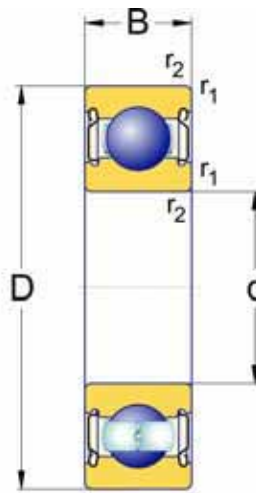
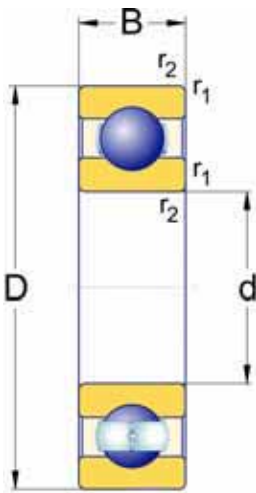
For recommended abutment and fillet dimensions
see pages 11

Hauptabmessungen Boundary dimensions						Lagertypen Designation	Tragzahlen [kN] Load ratings [kN]		Richtdrehzahlen Speed ratings [min ⁻¹] [rpm]		m [kg]
d		D		B			dyn.	stat.	ng Fett	ng Öl	
[in]	[mm]	[in]	[mm]	[in]	[mm]		C _r	C _{0r}	ng grease	ng oil	
11	279,400	14 1/2	368,300	1 3/4	44,450	XLJ 11	148	182	650	1300	13,3
		17 1/2	444,500	2 1/4	57,150	LJ 11	335	437	1100	1500	36,1
		20	508,000	3 1/2	88,900	MJ 11	480	580	1000	1400	82,5
11 1/2	292,100	15 1/4	387,350	1 7/8	47,625	XLJ 11 1/2	212	266	600	1200	15,9
		18	457,200	2 3/8	60,325	LJ 11 1/2	371	499	1100	1400	38,5
12	304,800	16	406,400	2	50,800	XLJ 12	190	238	550	1100	18,6
		18 1/2	469,900	2 5/8	66,675	LJ 12	388	523	1000	1400	44,5
		21 1/2	546,100	3 3/4	95,250	MJ 12	557	781	900	1200	99,8
12 1/2	317,500	16 1/2	419,100	2	50,800	XLJ 12 1/2	188	237	550	1100	19,4
		19	482,600	2 5/8	66,675	LJ 12 1/2	405	568	950	1300	43,7
13	330,200	17 1/2	444,500	2 1/4	57,150	XLJ 13	218	289	500	1000	25,9
		20	508,000	2 3/4	69,850	LJ 13	420	593	900	1200	51,7
13 1/2	342,900	18	457,200	2 1/4	57,150	XLJ 13 1/2	222	290	1000	1300	27,8
		20 3/4	527,050	2 3/4	69,850	LJ 13 1/2	438	629	850	1200	56,1
14	355,600	18 1/2	469,900	2 1/4	57,150	XLJ 14	222	290	900	1800	31
		21 1/2	546,100	2 7/8	73,025	LJ 14	456	650	800	1100	61,6
14 1/2	368,300	19 1/2	495,300	2 1/2	63,500	XLJ 14 1/2	299	434	440	850	34,8
		22	558,800	3	76,200	LJ 14 1/2	476	723	800	1100	67,2
15	381,000	20	508,000	2 1/2	63,500	XLJ 15	297	434	850	1000	67,8
		22 1/2	571,500	3	76,200	LJ 15	474	727	750	1000	67,8



RILLENKUGELLAGER IN ZOLLABMESSUNGEN

INCH SIZED DEEP GROOVE BALL BEARINGS



.2Z

.2RSR

Hauptabmessungen Boundary dimensions						Lagertypen Designation	Tragzahlen [kN] Load ratings [kN]		Richtdrehzahlen Speed ratings [min ⁻¹] [rpm]		m [kg]
d		D		B			dyn.	stat.	ng Fett	ng öl	
[in]	[mm]	[in]	[mm]	[in]	[mm]		C _r	C _{0r}	ng grease	ng oil	
16	406,400	21 1/2	546,100	2 3/4	69,850	XLJ 16	323	494	750	1000	44,9
		23 3/4	603,250	3 1/4	82,550	LJ 16	511	811	700	950	80,1
17	431,800	22 1/2	571,500	2 3/4	69,850	XLJ 17	329	515	700	950	47,3
18	457,200	24	609,600	3	76,200	XLJ 18	410	488	700	900	61,6
19	482,600	25 1/2	647,700	3 1/4	82,550	XLJ 19	410	688	600	800	73,7



RILLENKUGELLAGER IN ZOLLABMESSUNGEN
INCH SIZED DEEP GROOVE BALL BEARINGS



Empfohlene Anschlußmaße
siehe Seiten 11

*For recommended abutment and fillet dimensions
see pages 11*



Einreihige NKE – Schrägkugellager, zöllige Abmessungen

NKE Single Row Angular Contact Ball Bearings; inch dimensions

Normen, Hauptabmessungen

Ein – und zweireihige Schrägkugellager, zöllige Abmessungen

British Standard BS 292:1982

Standards, Boundary dimensions

Single and double row angular contact ball bearings, inch dimensions

British Standard BS 292:1982

Allgemeines

NKE fertigt einreihige Schrägkugellager auch in zölligen Abmessungen.

Einreihige NKE Schrägkugellager in zölligen Abmessungen weisen ähnliche technische Charakteristika wie die Schrägkugellager in metrischen Abmessungen auf (siehe Seite 3)

General

NKE produce Single Row Angular Contact Ball Bearings in imperial (inch) dimensions.

NKE Single Row Angular Contact Ball Bearings in inch dimensions feature identical technical characteristics as described for metric Single Row Angular Contact Ball Bearings; see page 3.

Bauformen

Einreihige NKE Schrägkugellager in zölligen Abmessungen werden serienmäßig in zwei unterschiedlichen Querschnittsreihen produziert:

Einer leichten Reihe (LJT [inch])
sowie
eine mittelschwere Reihe (MJT [inch]).

Design variants

NKE inch sized single row angular contact ball bearings are produced as standard in two different cross section series;

a light series ;i.e. LJT [inch] and
a medium series; (MJT [inch]).

Druckwinkel α

Einreihige NKE Schrägkugellager in zölligen Abmessungen werden serienmäßig mit einem Druckwinkel von 20° produziert:

Contact angle α

NKE inch sized Single Row Angular Contact Ball Bearings are standard produced with 20° contact angles.



Lageranordnung

Einreihige NKE Schrägkugellager in zölligen Abmessungen werden serienmäßig in der Ausführung als Einzellager produziert.

Achtung:

Zöllige Schrägkugellager der Standardausführung sind für einen paar- oder satzweisen Einbau NICHT geeignet !

Für andere Ausführungen ersuchen wir die jeweilige Verfügbarkeit anzufragen.

Schiefstellung

Einreihige Schrägkugellager sind zum Ausgleich von Schiefstellungen nur sehr beschränkt geeignet.

Bei Einzellagern haben - unter normalen Betriebsverhältnissen - Schiefstellungen von maximal 2 Winkelminuten üblicherweise noch keine negativen Auswirkungen.

Allerdings weisen Schrägkugellager, die unter Schiefstellungen laufen, erheblich höhere Laufgeräusche auf, es ist auch mit einer Verringerung der Gebrauchsdauer durch die Zusatzbelastungen zu rechnen.

Toleranzen

Für die Hauptabmessungen der einreihigen NKE - Schrägkugellager in Zollabmessungen gelten standardmäßig Toleranzen gemäß BS 292:Part2:1982.

Detaillierte Werte entnehmen Sie bitte der Tabelle **Toleranzen**, auf Seite 59.

Bearing Arrangements

NKE inch sized Single Row Angular Contact Ball Bearings are produced as standard for being use as individual bearings.

NOTE:

Standard design Inch sized angular contact ball bearings are NOT suitable for use as bearing pairs or sets!

For other design variants, please consult NKE.

Misalignment

Single row angular contact ball bearings have a very limited ability to accommodate misalignments.

Therefore any operating misalignments applied to this bearing type create additional forces subsequently reducing their service life and, additionally, generates higher running noise levels.

Where individual single row angular contact bearings are used; up to 2 angular minutes misalignment from the centre position does not normally affect the bearings negatively.

Tolerances

NKE inch sized single row angular contact ball bearings have tolerances for their boundary dimensions according to BS 292:Part2:1982 as standard.

Detailed values for single bearing tolerance classes are listed in the tables on page 59.

Käfige

NKE - Schrägkugellager in zölligen Abmessungen werden standardmäßig mit **Messingmassivkäfigen** gefertigt, siehe Abb. 4.

Da diese Ausführung die Standardausführung darstellt, wird sie nicht durch Nachsetzzeichen angegeben.

Für Sonderanwendungen können **NKE Schrägkugellager** in zölligen Abmessungen auch mit Käfigen aus anderen Werkstoffen, wie etwa Stahlmassivkäfige (Nachsetzzeichen **FPA**) oder Leichtmetall-Massivkäfigen (Nachsetzzeichen **LPA**) geliefert werden.

Sofern eine bestimmte Ausführung gewünscht wird, ersuchen wir die jeweilige Verfügbarkeit anzufragen.

Cages

NKE Inch sized Single Row Angular Contact Ball Bearings are produced with **machined solid brass cages** (see Fig. 4).

Since this is the **standard variant**, there are no suffixes used.

For special applications other cage designs are also available on order request, i.e. machined Solid Steel cages (suffix **FPA**) or Light Metal Alloy cages (suffix **LPA**) etc

When a specific cage design is required, please consult NKE.



Messingmassivkäfig (**MP**)
 Solid Brass Cage (**MP**)

Abbildung 4
 Figure 4



Mindestbelastung:

Bei Schrägkugellagern sollte für eine zufriedenstellende Funktion unter normalen Betriebsbedingungen eine Mindestbelastung von etwa **1 bis 2 %** der dynamischen Tragzahl C_r gegeben sein.

Minimum load:

Angular contact ball bearings should always operate with a minimum bearing load of approximately **1 to 2** per cent of the dynamic load rating C_r .

Äquivalente dynamische Lagerbelastung für Schrägkugellager in Zollabmessungen

Bei als **Einzellager** eingesetzten **NKE** Schrägkugellagern in Zollabmessungen mit einem Druckwinkel von $\alpha = 20^\circ$ gilt:

bei:

$$\frac{F_a}{F_r} \leq 0,57 \quad \text{gilt} \quad P = F_r$$

oder, wenn

$$\frac{F_a}{F_r} > 0,57 \quad \text{dann} \quad P = 0,43 \cdot F_r + 1 \cdot F_a$$

Achtung:

Durch den Druckwinkel verursacht bei Schrägkugellagern jede äußere Belastung eine innere Axialkraft.

Zur Berechnung der resultierenden Axialkraft F_a sind daher auch die Hinweise aus **Tabelle 3** (siehe Seite 17) zu beachten.

Für die **NKE Schrägkugellager in Zollabmessungen** mit einem Druckwinkel von $\alpha = 20^\circ$ ist allerdings der Faktor 1,14 durch 0,57 zu ersetzen.

Der **Abstand „a“**, der zur Berechnung der wirksamen Lagerabstände erforderlich ist, kann wie folgt berechnet werden:

$$a = \frac{D + d}{4} \tan 20^\circ + \frac{B}{2}$$

Equivalent dynamic bearing load for inch sized angular contact ball bearings

For individual use **NKE** inch sized angular contact ball bearings having a contact angle $\alpha = 20^\circ$ the, following formula must be used:

when

$$\frac{F_a}{F_r} \leq 0,57 \quad \text{then} \quad P = F_r$$

or, when

$$\frac{F_a}{F_r} > 0,57 \quad \text{then} \quad P = 0,43 \cdot F_r + 1 \cdot F_a$$

Note:

In the case of angular contact ball bearings, each external radial load applied generates an internal thrust force.

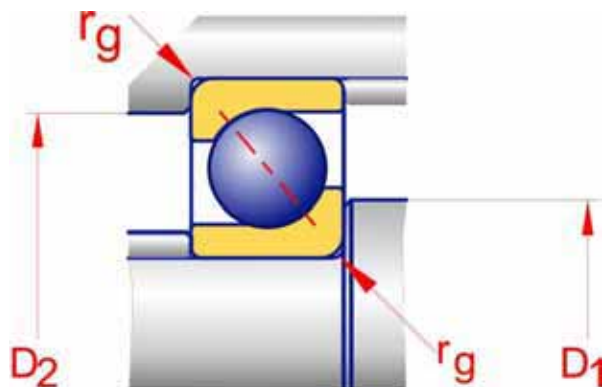
For the calculation of the resulting axial force F_a the information provided in table 3, page 17, should be considered.

For **NKE** inch sized angular contact ball bearings with a contact angle $\alpha = 20^\circ$ when used individually, however, the factor 1, 14 must be replaced by 0, 57.

The **dimension “a”** which is required for evaluating the effective bearing distance can be calculated by using following formula:



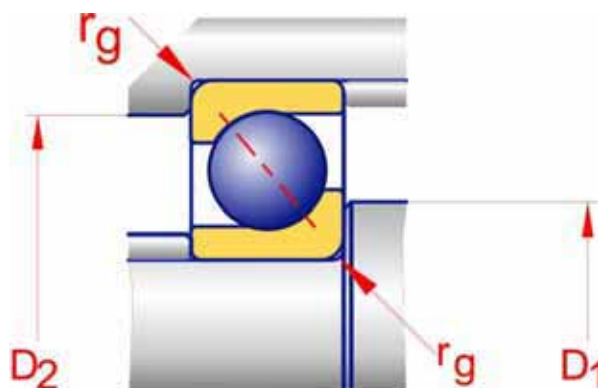
Anschlussmaße einreihiger Schrägkugellager in Zollabmessungen [mm]
Abutment and fillet dimensions for inch sized Single Row Angular Contact Ball Bearings [mm]



Ø Welle Shaft Ø [in] [mm]	LJT ...				MJT ...			
	Type	D ₁ min	D ₂ max	r _g max	Type	D ₁ min	D ₂ max	r _g max
³ / ₈ 9,525	--	--	--	--	MJT ³ / ₈	16	32	1,6
¹ / ₂ 12,700	LJT ¹ / ₂	16	30	0,8	MJT ¹ / ₂	19	35	1,6
⁵ / ₈ 15,875	LJT ⁵ / ₈	19	37	0,8	MJT ⁵ / ₈	23	39	1,6
³ / ₄ 19,050	LJT ³ / ₄	25	42	1,6	MJT ³ / ₄	26	44	1,6
⁷ / ₈ 22,225	LJT ⁷ / ₈	28	45	1,6	MJT ⁷ / ₈	30	50	1,6
1 25,400	LJT 1	31	51	1,6	MJT 1	36	53	2
1 ¹ / ₈ 28,575	LJT 1 ¹ / ₈	34	58	1,6	MJT 1 ¹ / ₈	40	62	2
1 ¹ / ₄ 31,750	LJT 1 ¹ / ₄	37	64	1,6	MJT 1 ¹ / ₄	42	69	2
1 ³ / ₈ 34,925	LJT 1 ³ / ₈	41	70	1,6	MJT 1 ³ / ₈	45	79	2
1 ¹ / ₂ 38,100	LJT 1 ¹ / ₂	49	73	2	MJT 1 ¹ / ₂	50	85	2
1 ⁵ / ₈ 41,275	LJT 1 ⁵ / ₈	52	79	2	MJT 1 ⁵ / ₈	52	91	2
1 ³ / ₄ 44,450	LJT 1 ³ / ₄	54	85	2	MJT 1 ³ / ₄	55	98	2
1 ⁷ / ₈ 47,625	LJT 1 ⁷ / ₈	58	91	2	MJT 1 ⁷ / ₈	58	104	2
2 50,800	LJT 2	61	91	2	MJT 2	61	104	2
2 ¹ / ₄ 57,150	LJT 2 ¹ / ₄	67	104	2	MJT 2 ¹ / ₄	70	114	3
2 ¹ / ₂ 63,500	LJT 2 ¹ / ₂	73	117	2	MJT 2 ¹ / ₂	76	126	3
2 ³ / ₄ 69,850	LJT 2 ³ / ₄	80	123	2	MJT 2 ³ / ₄	83	145	3
3 76,200	LJT 3	86	136	2	MJT 3	92	162	3
3 ¹ / ₄ 82,550	LJT 3 ¹ / ₄	92	142	2	MJT 3 ¹ / ₄	98	174	3
3 ¹ / ₂ 88,900	LJT 3 ¹ / ₂	102	152	3	MJT 3 ¹ / ₂	105	190	4
3 ³ / ₄ 95,250	LJT 3 ³ / ₄	108	158	3	MJT 3 ³ / ₄	111	193	4
4 101,600	LJT 4	114	171	3	MJT 4	118	200	4
4 ¹ / ₄ 107,95	LJT 4 ¹ / ₄	121	177	3	MJT 4 ¹ / ₄	125	205	4
4 ¹ / ₂ 114,300	LJT 4 ¹ / ₂	127	190	3	MJT 4 ¹ / ₂	134	218	4
4 ³ / ₄ 120,650	LJT 4 ³ / ₄	133	196	3	MJT 4 ³ / ₄	140	234	4
5 127,000	LJT 5	140	215	3	MJT 5	147	234	4
5 ¹ / ₂ 139,700	LJT 5 ¹ / ₂	153	228	3	MJT 5 ¹ / ₂	160	260	4



Anschlussmaße einreihiger Schrägkugellager in Zollabmessungen [mm]
Abutment and fillet dimensions for inch sized Single Row Angular Contact Ball Bearings [mm]

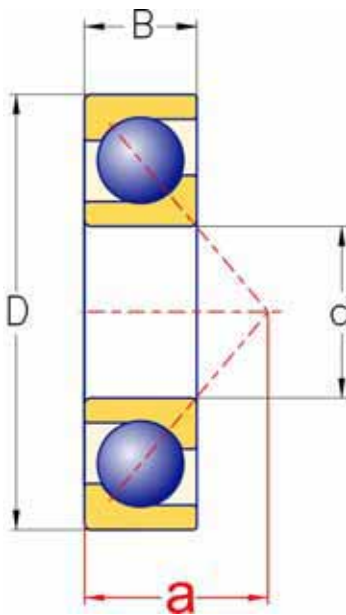


\varnothing Welle Shaft \varnothing		LJT ...				MJT ...			
[in]	[mm]	Type	D_1 min	D_2 max	r_g max	Type	D_1 min	D_2 max	r_g max
6	152,400	LJT 6	169	250	3	MJT 6	172	285	4
6 1/2	165,100	LJT 6 1/2	181	262	3	MJT 6 1/2	185	310	4
7	177,800	LJT 7	194	288	3	MJT 7	197	323	4
7 1/2	190,500	LJT 7 1/2	205	300	3	MJT 7 1/2	210	349	4
8	203,200	LJT 8	220	314	3	MJT 8	223	362	4
8 1/2	215,900	LJT 8 1/2	235	336	4	MJT 8 1/2	238	384	4
9	228,600	LJT 9	248	349	4	MJT 9	253	408	4
9 1/2	241,300	LJT 9 1/2	261	365	4	--	--	--	--
10	254,000	LJT 10	273	381	4	MJT 10	279	445	5
10 1/2	266,700	LJT 10 1/2	288	400	4	--	--	--	--
11	279,400	LJT 11	302	421	4	MJT 11	306	482	5
11 1/2	292,100	LJT 11 1/2	315	434	4	--	--	--	--
12	304,800	LJT 12	328	446	5	MJT 12	333	518	5
13	330,200	LJT 13	355	483	5	--	--	--	--
14	355,600	LJT 14	382	519	5	--	--	--	--
15	381,000	LJT 15	408	544	5	--	--	--	--



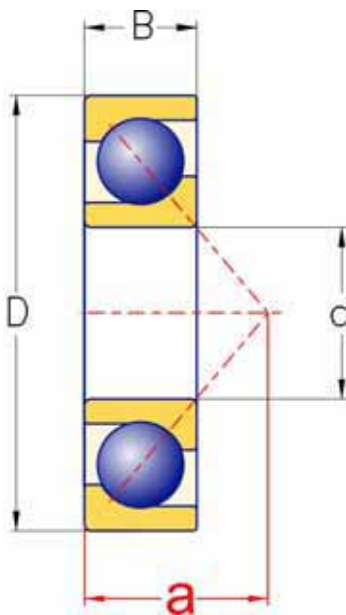
SCHRÄGKUGELLAGER IN ZOLLABMESSUNGEN

INCH SIZED ANGULAR CONTACT BALL BEARINGS



Hauptabmessungen Boundary dimensions						Lagertypen Designation	Tragzahlen [kN] Load ratings [kN]		Richtdrehzahlen [min ⁻¹] Speed ratings [rpm]		m [kgs]
d		D		B			dyn.	stat.	ng _{Fett}	ng _{öl}	
[in]	[mm]	[in]	[mm]	[in]	[mm]		C _r	C _{0r}	ng _{grease}	ng _{oil}	
3/8	9,525	1 1/2	38,100	9/16	14,288	MJT 3/8	11	4,8	10300	20500	0,091
1/2	12,700	1 5/16	33,338	3/8	9,525	LJT 1/2	8,2	3,9	10600	21000	0,045
		1 5/8	41,275	5/8	15,875	MJT 1/2	12,4	6,1	9300	18500	0,113
5/8	15,875	1 9/16	39,688	13/32	10,319	LJT 5/8	12,2	6,3	9100	18000	0,059
		1 13/16	46,038	5/8	15,875	MJT 5/8	15,9	8,7	8300	16500	0,141
3/4	19,050	1 7/8	47,625	9/16	14,288	LJT 3/4	15,8	9,1	7800	15500	0,127
		2	50,800	21/32	16,669	MJT 3/4	18,9	9,7	7500	15000	0,186
7/8	22,225	2	50,800	9/16	14,288	LJT 7/8	16,9	10,3	7200	14400	0,145
		2 1/4	57,150	11/16	17,463	MJT 7/8	22	13,1	6700	13400	0,236
1	25,400	2 1/4	57,150	5/8	15,875	LJT 1	25,2	15,1	6500	12900	0,204
		2 1/2	63,500	3/4	19,050	MJT 1	26,9	16,8	6100	12100	0,313
1 1/8	28,575	2 1/2	63,500	5/8	15,875	LJT 1 1/8	24,9	16,3	5900	11700	0,249
		2 13/16	71,438	13/16	20,638	MJT 1 1/8	34,9	22,5	5400	10900	0,422
1 1/4	31,750	2 3/4	69,850	21/32	17,463	LJT 1 1/4	27,2	17,8	5400	10700	0,336
		3 1/8	79,375	7/8	22,225	MJT 1 1/4	43,9	26,7	4900	9800	0,553
1 3/8	34,925	3	76,200	21/32	17,463	LJT 1 3/8	32,8	22,3	4900	9800	0,408
		3 1/2	88,900	7/8	22,225	MJT 1 3/8	50,2	32,6	4400	8900	0,726

Empfohlene Anschlußmaße siehe Seiten 28/29
For recommended abutment and fillet dimensions see pages 28/29



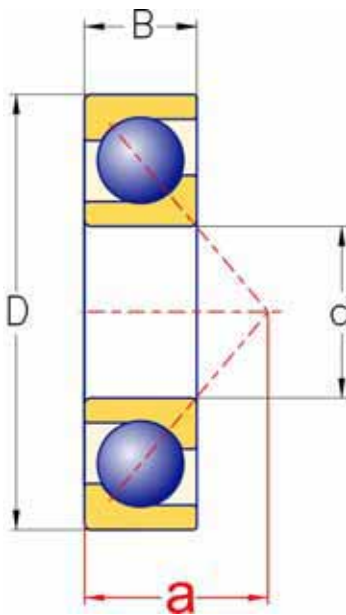
Hauptabmessungen Boundary dimensions						Lagertypen Designation	Tragzahlen [kN] Load ratings [kN]		Richtdrehzahlen [min ⁻¹] Speed ratings [rpm]		m [kgs]
d		D		B			dyn.	stat.	ng _{Fett}	ng _{Öl}	
[in]	[mm]	[in]	[mm]	[in]	[mm]		C _r	C _{0r}	ng _{grease}	ng _{oil}	
1 1/2	38,100	3 1/4	82,550	3/4	19,050	LJT 1 1/2	41,7	28,7	4500	9100	0,499
		3 3/4	95,250	15/16	23,813	MJT 1 1/2	55,1	36,2	4100	8300	0,885
1 5/8	41,275	3 1/2	88,900	3/4	19,050	LJT 1 5/8	43,9	31,8	4200	8400	0,594
		4	101,600	15/16	23,813	MJT 1 5/8	69,3	47,8	3900	7700	1,01
1 3/4	44,450	3 3/4	95,250	13/16	20,638	LJT 1 3/4	45,9	34,8	3900	7900	0,726
		4 1/4	107,950	1 1/16	26,988	MJT 1 3/4	75	52,1	3600	7200	1,29
1 7/8	47,625	4	101,600	13/16	20,638	LJT 1 7/8	56,8	43,8	3600	7200	0,835
		4 1/2	114,300	1 1/16	26,988	MJT 1 7/8	82,3	56,5	3300	6700	1,46
2	50,800	4	101,600	13/16	20,638	LJT 2	56,8	43,8	3600	7200	0,807
		4 1/2	114,300	1 1/16	26,988	MJT 2	82,3	56,5	3300	6700	1,41
2 1/4	57,150	4 1/2	114,300	7/8	22,225	LJT 2 1/4	68,7	54	3200	6400	1,09
		5	127,000	1 1/4	31,750	MJT 2 1/4	100,4	72,5	3000	5900	2,00
2 1/2	63,500	5	127,000	15/16	23,813	LJT 2 1/2	81,5	66	2900	5700	1,43
		5 1/2	139,700	1 1/4	31,750	MJT 2 1/2	121,5	89,5	2700	5400	2,44
2 3/4	69,850	5 1/4	133,350	15/16	23,813	LJT 2 3/4	88,5	76,2	2700	5400	1,54
		6 1/4	158,750	1 3/8	34,925	MJT 2 3/4	137,4	105,1	2400	4700	3,55

Empfohlene Anschlußmaße siehe Seiten 28/29
 For recommended abutment and fillet dimensions see pages 28/29



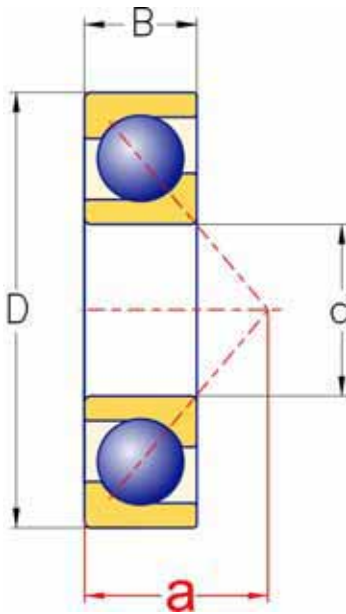
SCHRÄGKUGELLAGER IN ZOLLABMESSUNGEN

INCH SIZED ANGULAR CONTACT BALL BEARINGS



Hauptabmessungen Boundary dimensions						Lagertypen Designation	Tragzahlen [kN] Load ratings [kN]		Richtdrehzahlen [min ⁻¹] Speed ratings [rpm]		m [kgs]
d		D		B			dyn.	stat.	ng _{Fett}	ng _{öl}	
[in]	[mm]	[in]	[mm]	[in]	[mm]		C _r	C _{0r}	ng _{grease}	ng _{oil}	
3	76,200	5 ³ / ₄	146,050	1 ¹ / ₁₆	26,988	LJT 3	99,4	85	2400	4900	2,11
		7	177,800	1 ¹ / ₁₆	39,688	MJT 3	161,1	129,9	2100	4200	5,17
3 ¹ / ₄	82,550	6	152,400	1 ¹ / ₁₆	26,988	LJT 3 ¹ / ₄	99	90,3	2300	4600	2,24
		7 ¹ / ₂	190,500	1 ⁹ / ₁₆	39,688	MJT 3 ¹ / ₄	171,3	145,7	1900	3800	5,94
3 ¹ / ₂	88,900	6 ¹ / ₂	165,100	1 ¹ / ₈	28,575	LJT 3 ¹ / ₂	131,3	114,5	2100	4200	2,78
		8 ¹ / ₈	206,375	1 ³ / ₄	44,450	MJT 3 ¹ / ₂	200,3	178	1800	3500	7,80
3 ³ / ₄	95,250	6 ³ / ₄	171,450	1 ¹ / ₈	28,575	LJT 3 ³ / ₄	131	116,8	2000	4000	2,91
		8 ¹ / ₄	209,550	1 ³ / ₄	44,450	MJT 3 ³ / ₄	208	187	1700	3400	7,76
4	101,600	7 ¹ / ₄	184,150	1 ¹ / ₄	31,750	LJT 4	154,4	142,5	1800	3700	3,58
		8 ¹ / ₂	215,9	1 ³ / ₄	44,450	MJT 4	218	204	1600	3200	8,12
4 ¹ / ₄	107,95	7 ¹ / ₂	190,500	1 ¹ / ₄	31,750	LJT 4 ¹ / ₄	149	137	1700	3500	3,78
		8 ³ / ₄	222,250	1 ³ / ₄	44,450	MJT 4 ¹ / ₄	218	204	1500	3100	8,57
4 ¹ / ₂	114,300	8	203,200	1 ⁵ / ₁₆	33,338	LJT 4 ¹ / ₂	163	156	1600	3200	4,76
		9 ³ / ₈	238,125	2	50,800	MJT 4 ¹ / ₂	233	227	1400	2900	11,4
4 ³ / ₄	120,650	8 ¹ / ₄	209,550	1 ⁵ / ₁₆	33,338	LJT 4 ³ / ₄	168	166	1500	3100	4,85
		10	254,000	2	50,800	MJT 4 ³ / ₄	271	271	1300	2600	13,1

Empfohlene Anschlußmaße siehe Seiten 28/29
For recommended abutment and fillet dimensions see pages 28/29



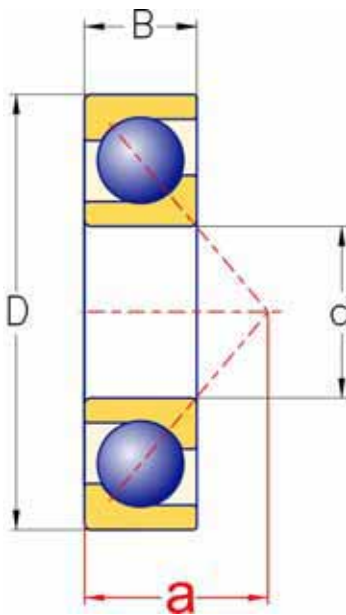
Hauptabmessungen						Lagertyp Designation	Tragzahlen [kN]		Richtdrehzahlen [min ⁻¹]		m [kgs]
Boundary dimensions							Load ratings [kN]		Speed ratings [rpm]		
d		D		B			dyn.	stat.	ng _{Fett}	ng _{öl}	
[in]	[mm]	[in]	[mm]	[in]	[mm]		C _r	C _{0r}	ng _{grease}	ng _{oil}	
5	127,000	9	228,600	1 ³ / ₈	34,925	LJT 5	188	188	1400	2800	6,35
		10	254,000	2	50,800	MJT 5	271	271	1300	2600	12,8
5 1/2	139,700	9 1/2	241,300	1 ³ / ₈	34,925	LJT 5 1/2	211	223	1300	2600	6,80
		11	279,400	2	50,800	MJT 5 1/2	298	322	1200	2300	15,7
6	152,400	10 1/2	266,700	1 ⁹ / ₁₆	39,688	LJT 6	228	253	1200	2300	9,89
		12	304,800	2 1/4	57,150	MJT 6	332	376	1000	2100	20,9
6 1/2	165,100	11	279,400	1 ⁹ / ₁₆	39,688	LJT 6 1/2	233	268	1100	2200	10,7
		13	330,200	2 1/4	57,150	MJT 6 1/2	367	429	950	1900	28,1
7	177,800	12	304,800	1 3/4	44,450	LJT 7	278	336	950	1900	14,5
		13 3/8	339,725	2 1/2	63,500	MJT 7	384	468	900	1800	28,5
7 1/2	190,500	12 1/2	317,500	1 3/4	44,450	LJT 7 1/2	277	348	900	1800	15,0
		14 1/2	368,300	2 3/4	69,850	MJT 7 1/2	420	534	800	1600	36,9
8	203,200	13	330,200	1 3/4	44,450	LJT 8	282	365	850	1700	15,9
		15	381,000	2 3/4	69,850	MJT 8	435	578	750	1500	37,6
8 1/2	215,900	14	355,600	2	50,800	LJT 8 1/2	323	441	800	1600	21,5
		16	406,400	3	76,200	MJT 8 1/2	476	677	700	1400	48,5

Empfohlene Anschlußmaße siehe Seiten 28/29
 For recommended abutment and fillet dimensions see pages 28/29



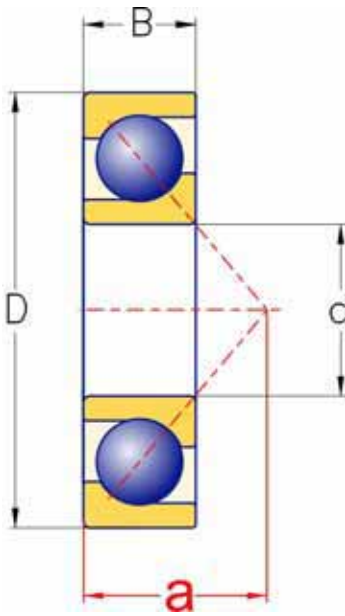
SCHRÄGKUGELLAGER IN ZOLLABMESSUNGEN

INCH SIZED ANGULAR CONTACT BALL BEARINGS



Hauptabmessungen						Lagertypen Designation	Tragzahlen [kN]		Richtdrehzahlen [min ⁻¹]		m [kgs]
Boundary dimensions							Load ratings [kN]		Speed ratings [rpm]		
d		D		B			dyn.	stat.	ng _{Fett}	ng _{öl}	
[in]	[mm]	[in]	[mm]	[in]	[mm]		C _r	C _{0r}	ng _{grease}	ng _{oil}	
9	228,600	14 1/2	368,300	2	50,800	LJT 9	338	455	750	1500	22,7
		17	431,800	3	76,200	MJT 9	567	674	650	1300	54,4
9 1/2	241,300	15 1/8	384,175	2	50,800	LJT 9 1/2	342	484	700	1400	24,5
10	254,000	15 3/4	400,050	2	50,800	LJT 10	376	546	650	1300	26,5
		18 1/2	469,900	3 1/4	82,550	MJT 10	552	926	550	1100	68,9
10 1/2	266,700	16 5/8	422,275	2 1/4	57,150	LJT 10 1/2	372	577	600	1200	33,3
11	279,400	17 1/2	444,500	2 1/4	57,150	LJT 11	403	648	550	1100	37,0
		20	508,000	3 1/2	88,900	MJT 11	594	919	500	1000	85,3
11 1/2	292,100	18	457,200	2 3/8	60,325	LJT 11 1/2	400	626	550	1100	40,1
12	304,800	18 1/2	469,900	2 5/8	66,675	LJT 12	460	736	500	1000	44,5
		21 1/2	546,100	3 3/4	95,250	MJT 12	679	1060	440	900	104
13	330,200	20	508,000	2 3/4	69,850	LJT 13	498	1060	450	900	54,4
14	355,600	21 1/2	546,100	2 7/8	73,025	LJT 14	525	929	410	800	65,8
15	381,000	22 1/2	571,500	3	76,200	LJT 15	586	1110	380	750	71,7

Empfohlene Anschlußmaße siehe Seiten **28/29**
 For recommended abutment and fillet dimensions see pages **28/29**



Empfohlene Anschlußmaße siehe Seiten **28/29**
 For recommended abutment and fillet dimensions see pages **28/29**



Einreihige Zylinderrollenlager, zöllige Abmessungen

Single Row Cylindrical Roller Bearings; inch dimensions

Normen, Hauptabmessungen

Einreihige Zylinderrollenlager,
zöllige Abmessungen

British Standard BS 292:1982

Standards, Boundary dimensions

Single row cylindrical roller bearings,
inch dimensions

British Standard BS 292:1982

Allgemeines:

NKE fertigt einreihige Zylinderrollenlager auch in zölligen Abmessungen.

NKE Zylinderrollenlager in zölligen Abmessungen weisen die selben technischen Charakteristika wie die Zylinderrollenlager in metrischen Abmessungen auf.

Weitere produktspezifische technische Informationen dazu siehe im **NKE Hauptkatalog**, Abschnitt „Zylinderrollenlager“, ab Seite 599.

General

NKE produce **Single Row Cylindrical Roller Bearings** in imperial (inch) dimensions.

NKE Single Row Cylindrical Roller Bearings in inch dimensions feature identical technical characteristics as described for metric **Single Row Cylindrical Roller Bearings**;

For further detail information see **NKE General Catalogue**, Chapter “**Cylindrical Roller Bearings**” see page 599.

Bauformen

NKE Zylinderrollenlager in zölligen Abmessungen werden serienmäßig in zwei unterschiedlichen Bauformen sowie verschiedenen Querschnittsreihen produziert, siehe Abbildung 1.

Die Lager der Bauformen **XLRJ**, **LRJ** und **MRJ** haben zwei Borde am Innenring und einen bordlosen Außenring. Bei den Lagern der Bauformen **LLRJ** und **MMRJ** hat der Außenring zwei Borde, der Innenring ist bordlos.

Die Zylinderrollenlager dieser Ausführungen können keine axialen Kräfte aufnehmen, erlauben aber einen Längenausgleich innerhalb des Lagers, wodurch sie ideale Loslager darstellen.

Beide Ringe können daher mit Preßpassungen befestigt werden.

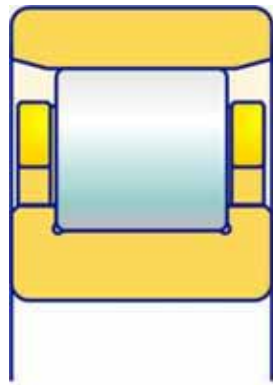
Design variants

NKE inch sized cylindrical roller bearings are produced in two different basic designs and several cross section series; see Fig. 1.

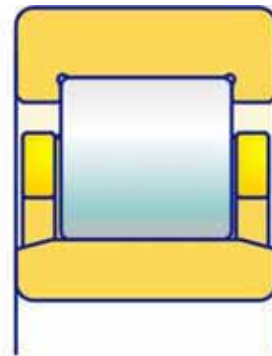
The **XLRJ**, **LRJ** and **MRJ** designs, respectively, feature two integral flanges on the inner ring and a plain outer ring. In the case of **LLRJ** and **MMRJ** type bearings, however, the inner ring is plain whilst the outer ring features two integral flanges.

Cylindrical roller bearings of the aforementioned designs allow (a compensation of length changes) lateral movements within the bearing and thus are ideal non – locating bearings.

These bearings will not accommodate any axial loads.



XLRJ
LRJ
MRJ



LLRJ
MMRJ

Abb. 1
Fig. 1.

Schiefstellung

Zylinderrollenlager sind durch die Linienberührung grundsätzlich nur beschränkt zum Ausgleich von Schiefstellungen geeignet.

NKE – Zylinderrollenlager haben Rollen mit optimierter Rollengeometrie, um schädliche Kantenspannungen zwischen Rollen und Laufbahnen zu minimieren. Unter normalen Betriebsverhältnissen sind daher Schiefstellungen bis maximal 2 Winkelminuten aus der Mittellage zulässig.

Allerdings weisen Lager, die unter Schiefstellungen laufen, erheblich höhere Laufgeräusche auf. Weiters ist in diesen Fällen auch mit einer Verringerung der Gebrauchsdauer durch die Zusatzbelastungen zu rechnen.

Für Anwendungsfälle, in denen mit größeren Schiefstellungen im Betrieb zu rechnen ist, fertigt **NKE** auch Zylinderrollenlager mit speziell balliger Innenringlaufbahn, Nachsetzzeichen „**B**“.

Misalignment

NKE cylindrical roller bearings feature rolling elements with modified contact geometry to minimise edge loading stresses between the rollers and contacting raceways.

For applications operating under normal conditions the misalignment must not exceed 2 angular minutes from their centre position.

It must be accepted that when bearings run misaligned they are subjected to additional forces which result in a reduced service life and additionally generate higher running temperatures and noise.

For applications where higher misalignments occur, (e.g. vibrating screens or compactors for road rollers), **NKE** also produce cylindrical roller bearings with special crowned inner ring raceways, (suffix „**B**“), to enable greater misalignments during running operation.



Toleranzen

Für die Hauptabmessungen der einreihigen **NKE Zylinderrollenlager in Zollabmessungen** gelten standardmäßig Toleranzen gemäß BS 292:Part2:1982.

Detaillierte Werte entnehmen Sie bitte der Tabelle **Toleranzen**“, auf Seite **59**.

Auf Anfrage können diese aber auch mit eingengten Toleranzen gefertigt werden.

Käfige

Sofern nicht anders spezifiziert, werden **NKE Zylinderrollenlager in Zollabmessungen** mit Messingmassivkäfigen gefertigt.

Auf Anfrage können **NKE** – Zylinderrollenlager auch mit anderen Käfigbauformen und Käfigwerkstoffen geliefert werden.

Lagerluft

NKE Zylinderrollenlager in Zollabmessungen werden standardmäßig in **Normalluft** (Luftgruppe **CN**, früher auch als **C0** bezeichnet) geliefert.

Auf Anfrage werden **NKE Zylinderrollenlager in Zollabmessungen** auch mit anderen Lagerluftwerten gefertigt.

Werte für die unterschiedlichen **Lagerluftgruppen** von **ein- und zweireihigen NKE – Zylinderrollenlagern** sind in den untenstehenden Tabellen angegeben, siehe Seiten 39 und 40.

Diese Werte entsprechen, soweit diese genormt sind, den Vorgaben der DIN 620/Teil 4 bzw. der ISO 5753-1991.

Tolerances

NKE inch sized Cylindrical Roller Bearings have tolerances for their boundary dimensions according to **BS 292:Part2:1982** as standard.

Detailed values for single bearing tolerance classes are listed in the tables' page **59**.

On request these bearings are also produced to closer tolerances.

Cages

NKE inch sized Cylindrical Roller Bearings are normally fitted with **machined solid brass cages** as standard.

NKE inch sized Cylindrical Roller Bearings are also produced to other cage designs and cage materials on order request.

Internal clearance

NKE inch sized Cylindrical Roller Bearings are produced to the **normal internal clearance** group (**CN**) as standard.

On request **NKE inch sized Cylindrical Roller Bearings** are produced with other internal clearances. Values of **internal clearance groups** are listed in the tables, see pages 39 and 40, respectively.

These values are standardised and conform to both DIN 620 / part 4 and ISO 5753-1991.



Sonder - Lagerluft:

Für Anwendungsfälle, die mit diesen Luftklassen nicht oder nicht optimal abgedeckt werden können, können **NKE Zylinderrollenlager in Zollabmessungen** auftragsbezogen auch mit speziell definierten Luftwerten erzeugt werden.

Beispiel: **R100.180** Spezielle Radialluft zwischen **100** und **180 µm**

Falls erforderlich, kann auch der Bereich einer Lagerluftklasse eingeschränkt werden. Diese Einschränkung wird durch einen dem Symbol der Lagerluftklasse folgenden Buchstaben **H, M** oder **L** angezeigt.

Beispiel:

C4H Lagerluft auf den **oberen Bereich** der Luftklasse **C4** eingeschränkt.

Special clearance:

For bearing applications where the standard internal clearances and ranges do not satisfy optimum performance **NKE inch sized Cylindrical Roller Bearings** are produced with either individual or special internal clearance groups on order request.

Example: **R100.180**
 Special Radial clearance between **100** and **180 µm** (microns)

If required, the values of a internal clearance may be controlled within a part of a standard. Such a restriction is indicated by a letter (**H, M** or **L**), that follows the symbol of the bearing clearance group.

Example: **C4H** Clearance controlled within the **upper range** of **C4**.

Lagerluft von **NKE** – Zylinderrollenlagern mit **zylindrischer** Bohrung, Bohrungsdurchmesser ≤ **250 mm**
 Clearance groups of **NKE** Cylindrical Roller Bearings; bore diameters ≤ **250 mm**.

Luftwerte in [µm]
 Clearance values in [µm] (microns)

Lagerbohrung d Bore diameter d [mm]	> ≤	--	24	30	40	50	65	80	100	120	140	160	180	200	225
		24	30	40	50	65	80	100	120	140	160	180	200	225	250
Luftgruppe Clearance group C1	min	5	5	5	5	5	10	10	10	10	10	10	15	15	15
	max	15	15	15	18	20	25	30	30	35	35	40	45	50	50
Luftgruppe Clearance group C2	min	0	0	5	5	10	10	15	15	15	20	25	35	45	45
	max	25	25	30	35	40	45	50	55	60	70	75	90	105	110
Luftgruppe Clearance group CN (NORMAL)	min	20	20	25	30	40	40	50	50	60	70	75	90	105	110
	max	45	45	50	60	70	75	85	90	105	120	125	145	165	175
Luftgruppe Clearance group C3	min	35	35	45	50	60	65	75	85	100	115	120	140	160	170
	max	60	60	70	80	90	100	110	125	145	165	170	195	220	235
Luftgruppe Clearance group C4	min	50	50	60	70	80	90	105	125	145	165	170	195	220	235
	max	75	75	85	100	110	125	140	165	190	215	220	250	280	300
Luftgruppe Clearance group C5	min	75	75	85	100	110	125	140	165	190	215	220	250	280	300
	max	100	100	110	130	140	160	175	205	235	265	270	305	340	365



ZYLINDERROLLENLAGER IN ZOLLABMESSUNGEN INCH SIZED CYLINDRICAL ROLLER BEARINGS



Lagerluft von **NKE** – Zylinderrollenlagern mit **zylindrischer** Bohrung, Bohrungsdurchmesser > 250 mm
Clearance groups of **NKE** Cylindrical Roller Bearings; bore diameters > 250 mm.

Luftwerte in [μm]
clearance values in [μm]

Lagerbohrung d Bore diameter d [mm]	> ≤	250	280	315	355	400	450	500	560	630	710	800	900	1000
		280	315	355	400	450	500	560	630	710	800	900	1000	1120
Luftgruppe C1 Clearance group	min	20	20	20	25	25	25	25	30	30	35	35	35	50
	max	55	60	65	75	85	95	100	110	130	140	160	180	200
Luftgruppe C2 Clearance group	min	55	55	65	100	110	110	120	140	145	150	180	200	220
	max	125	130	145	190	210	220	240	260	285	310	350	390	430
Luftgruppe CN Clearance group (NORMAL)	min	125	130	145	190	210	220	240	260	285	310	350	390	430
	max	195	205	225	280	310	330	360	380	425	470	520	580	640
Luftgruppe C3 Clearance group	min	190	200	225	280	310	330	360	380	425	470	520	580	640
	max	260	275	305	370	410	440	480	500	565	630	690	770	850
Luftgruppe C4 Clearance group	min	260	275	305	370	410	440	480	500	565	630	690	770	850
	max	330	350	385	460	510	550	600	620	705	790	860	960	1060
Luftgruppe C5 Clearance group	min	330	350	385	460	510	550	600	620	705	790	860	960	1060
	max	400	425	465	550	610	660	720	740	845	950	1030	1150	1270

Mindestbelastung:

Wälzlager erfordern eine bestimmte Mindestbelastung für eine optimale Funktion.

Gerade bei Zylinderrollenlagern, die eine sehr hohe radiale Tragfähigkeit aufweisen, sollte eine Mindestbelastung von $\geq 4\%$ der dynamischen Tragzahl C_r gegeben sein.

Minimum load:

Every Rolling element bearing requires a certain minimum radial load to perform effectively.

Particularly for cylindrical roller bearings which have comparatively high load ratings the applied minimum load must be greater than 4% of the dynamic load rating C_r .

Äquivalente dynamische Lagerbelastung

NKE Zylinderrollenlager in zölligen Abmessungen der Bauformen **LLRJ**, **MMRJ**, **XLRJ**, **LRJ** und **MRJ** können keine Axialkräfte aufnehmen, daher gilt:

$$P = F_r$$

Equivalent dynamic bearing load

NKE inch sized cylindrical roller bearings of **LLRJ**; **MMRJ**; **XLRJ**, **LRJ** and **MRJ** design, respectively, are unable to accommodate any thrust loads. For these bearings the following applies:

$$P = F_r$$



Äquivalente statische Lagerbelastung

Für ein- und zweireihige Zylinderrollenlager gilt:

$$P_0 = F_r$$

Equivalent static bearing load

For single and double row cylindrical roller bearings:

$$P_0 = F_r$$

Anschlussmasse ein- und zweireihiger Zylinderrollenlager

Die Umgebungsteile der Lager müssen so gestaltet sein, daß eine ausreichende axiale Unterstützung der Lagerringe gewährleistet ist. Dazu müssen die Schulterhöhen der Anlageflächen an den Wellenbunden bzw. der Gehäuseschultern eine ausreichende Mindesthöhe aufweisen.

Die Radien der Kantenverrundung der Lagerringe dürfen nicht an Hohlkehlen von Wellenbund oder Gehäuse anliegen.

Daher muss der größte Hohlkehradius an den Anschlußteilen (r_g) kleiner sein als der kleinste Radius für die Kantenverrundung (r_1 , r_2) der Lagerringe.

Empfehlungen für Einbaumaße sind in den Produkttabellen angegeben.

Abutment and fillet dimensions for single- and double row Cylindrical Roller Bearings

The surrounding machine components beneath the bearing must be designed in such a way that adequate axial support of bearing rings is secured under all circumstances. To gain adequate support both the shoulders on shaft and the housing must have a certain minimum height.

The bearing rings must contact adjacent parts with their side faces only. The radii of bearing corners must not touch the shoulder fillet radii of either the shaft or the housing shoulders.

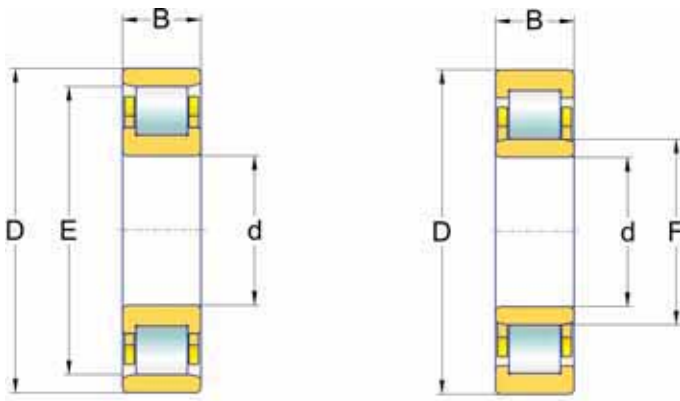
Therefore, the largest fillet radius (r_g) must be smaller than the minimum fillet dimension of the bearing rings (r_1 , r_2) as listed in the bearing tables.

Recommendations for the dimensions of adjacent parts are given in the product tables.



ZYLINDERROLLENLAGER IN ZOLLABMESSUNGEN

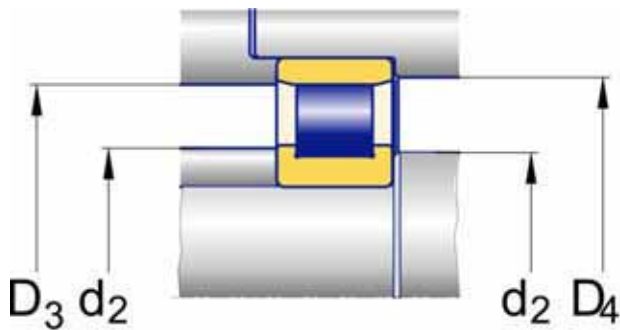
INCH SIZED CYLINDRICAL ROLLER BEARINGS



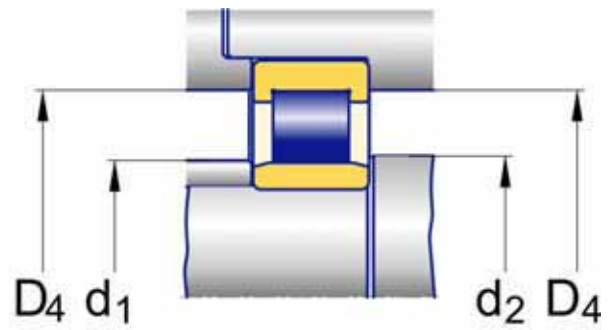
XLRJ
LRJ
MRJ

LLRJ
MMRJ

Hauptabmessungen Boundary dimensions						Lagertypen Designation	Tragzahlen [kN] Load ratings [kN]	
[in]	d [mm]	D		B			dyn.	stat.
		[in]	[mm]	[in]	[mm]		C_r	C_{0r}
1/2	12,700	1 5/16	33,338	3/8	9,525	LLRJ 1/2 LRJ 1/2	9,9	7
		1 5/8	41,275	5/8	15,875	MMRJ 1/2 MRJ 1/2	17,1	12,8
							17,1	12,8
5/8	15,875	1 9/16	39,688	7/16	11,113	LLRJ 5/8 LRJ 5/8	12,5	10
		1 13/16	46,038	5/8	15,875	MMRJ 5/8 MRJ 5/8	18,8	14,8
							18,8	14,8
3/4	19,050	1 7/8	47,625	9/16	14,288	LLRJ 3/4 LRJ 3/4	22,8	19,4
		2	50,800	1 1/16	17,463	MMRJ 3/4 MRJ 3/4	28,7	24,3
							28,7	24,3
7/8	22,225	2	50,800	9/16	14,288	LLRJ 7/8 LRJ 7/8	24,6	20,8
		2 1/4	57,150	1 1/16	17,463	MMRJ 7/8 MRJ 7/8	25,1	21,1
							25,1	21,1
1	25,400	2 1/4	57,150	5/8	15,875	LLRJ 1 LRJ 1	31,1	27,9
		2 1/2	63,500	3/4	19,050	MMRJ 1 MRJ 1	35	30,6
							35	30,6
1 1/8	28,575	2 1/2	63,500	5/8	15,875	LLRJ 1 1/8 LRJ 1 1/8	33,1	31,3
		2 13/16	71,438	13/16	20,638	MMRJ 1 1/8 MRJ 1 1/8	45,5	41,9
							45,5	41,9
1 1/4	31,750	2 3/4	69,850	1 1/16	17,463	LLRJ 1 1/4 LRJ 1 1/4	42,1	37,9
		3 1/8	79,375	7/8	22,225	MMRJ 1 1/4	58	52,5



XLRJ, LRJ, MRJ



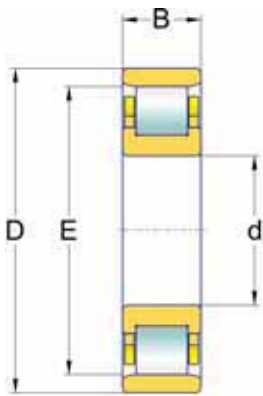
LLRJ, MMRJ

F [mm]	Anschlussmasse [mm] Abutment and fillet dimensions [mm]				Richtdrehzahlen [min ⁻¹] Speed ratings [rpm]		Lagertype Designation	m [kg]
	d1 max	d2 min	D3 min	D4 max	ng Fett ng grease	ng öi ng oil		
18,41	17,4	15,7	--	27,6	21000	23000	LLRJ ½	0,039
--	--	15,7	30,2	28,7	12700	21000	LRJ ½	0,038
20,85	20,8	19	--	33,3	9900	20000	MMRJ ½	0,119
--	--	19	35,3	35,3	10800	18000	MRJ ½	0,107
22,90	22,8	19	--	32,8	18000	24000	LLRJ 5/8	0,067
--	--	19	36,6	34	18000	18000	LRJ 5/8	0,066
24,92	24,9	22,4	--	37,6	16000	22000	MMRJ 5/8	0,143
--	--	22,4	39,6	39,4	9700	16000	MRJ 5/8	0,121
27,00	26,9	25,4	--	39,7	15500	20500	LLRJ ¾	0,123
--	--	25,4	41,1	41	15500	20500	LRJ ¾	0,121
27,00	26,9	25,4	--	41,5	15000	20000	MMRJ ¾	0,176
--	--	25,4	44,4	43,1	15000	20000	MRJ ¾	0,172
29,00	28,9	28,4	--	42,6	14400	19500	LLRJ 7/8	0,133
--	--	28,4	44,4	41,4	14400	19500	LRJ 7/8	0,13
31,75	31,7	28,4	--	48	12900	17500	MMRJ 7/8	0,235
--	--	28,4	50,8	49,8	12900	17500	MRJ 7/8	0,191
33,50	33,4	31,8	--	48	12900	17500	LLRJ 1	0,189
--	--	31,8	50,8	49,6	12900	17500	LRJ 1	0,186
35,00	34,9	34,9	--	51,3	12200	16500	MMRJ 1	0,293
--	--	34,9	53,8	53,1	12200	16500	MRJ 1	0,288
38,50	38,4	35,1	--	53	11600	15500	LLRJ 1 1/8	0,238
--	--	35,1	57,2	54,6	11600	15500	LRJ 1 1/8	0,235
42,00	41,9	38,1	--	60,1	10500	14100	MMRJ 1 1/8	0,4
--	--	38,1	62,1	62,1	10500	14100	MRJ 1 1/8	0,393
41,25	41,2	38,1	--	59,4	10600	14300	LLRJ 1 ¼	0,303
--	--	38,1	63,5	61,3	10600	14300	LRJ 1 ¼	0,298
46,20	46,1	41,1	--	67,9	9400	12700	MMRJ 1 ¼	0,521

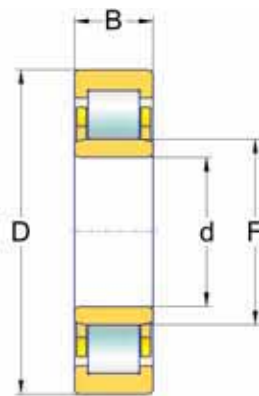


ZYLINDERROLLENLAGER IN ZOLLABMESSUNGEN

INCH SIZED CYLINDRICAL ROLLER BEARINGS

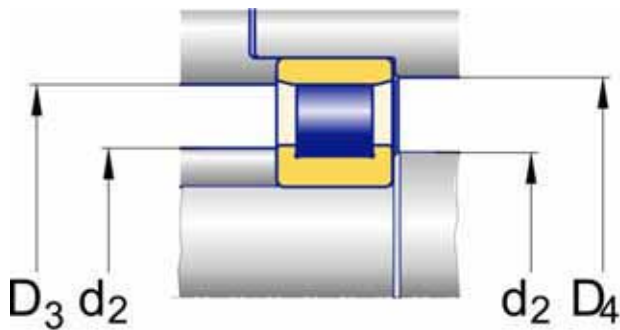


XLRJ
LRJ
MRJ

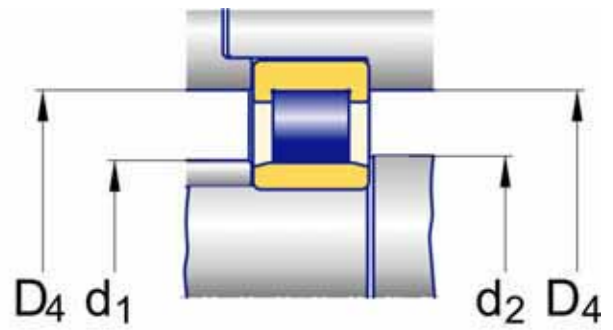


LLRJ
MMRJ

Hauptabmessungen Boundary dimensions						Lagertypen Designation	Tragzahlen [kN] Load ratings [kN]	
d		D		B			dyn.	stat.
[in]	[mm]	[in]	[mm]	[in]	[mm]		C_r	C_{0r}
1 1/4	31,750	3 1/8	79,375	7/8	22,225	MRJ 1 1/4	58	52,5
1 3/8	34,925	3	76,200	1 1/16	17,463	LLRJ 1 3/8 LRJ 1 3/8	42,1	38,3
		3 1/2	88,900	7/8	22,225	MMRJ 1 3/8 MRJ 1 3/8	66	57,5
1 1/2	38,100	2 1/16	68,263	9/16	14,288	XLRJ 1 1/2	23,3	24,3
		3 1/4	82,550	3/4	19,050	LLRJ 1 1/2 LRJ 1 1/2	54	48,8
		3 3/4	95,250	15/16	23,813	MMRJ 1 1/2 MRJ 1 1/2	72,5	68,5
1 5/8	41,275	2 7/8	73,025	9/16	14,288	XLRJ 1 5/8	24	25,9
		3 1/2	88,900	3/4	19,050	LLRJ 1 5/8 LRJ 1 5/8	57,5	54
		4	101,600	15/16	23,813	MMRJ 1 5/8 MRJ 1 5/8	73	72,5
1 3/4	44,450	3	76,200	9/16	14,288	XLRJ 1 3/4	24,7	27,5
		3 3/4	95,250	13/16	20,638	LLRJ 1 3/4 LRJ 1 3/4	68	63
		4 1/4	107,950	1 1/16	17,463	MMRJ 1 3/4 MRJ 1 3/4	98	93
1 7/8	47,625	3 3/16	80,963	5/8	15,875	XLRJ 1 7/8	34	35,8
		4	101,600	13/16	20,638	LLRJ 1 7/8 LRJ 1 7/8	72	79
		4 1/2	114,300	1 1/16	26,988	MMRJ 1 7/8 MRJ 1 7/8	98,5	94,5



XLRJ, LRJ, MRJ



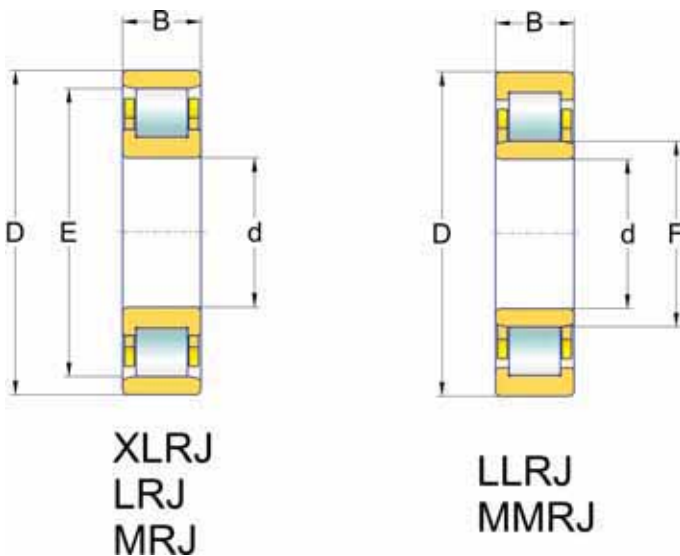
LLRJ, MMRJ

F [mm]	Anschlussmasse [mm] Abutment and fillet dimensions [mm]				Richtdrehzahlen [min ⁻¹] Speed ratings [rpm]		Lagertyp Designation	m [kg]
	d1 max	d2 min	D3 min	D4 max	ng Fett ng grease	ng öi ng oil		
--	--	41,1	70,3	70,3	9400	12700	MRJ 1 ¼	0,511
43,80	43,7	41,1	--	61,9	10100	13700	LLRJ 1 ⅜	0,37
--	--	41,1	69,8	63,9	10100	13700	LRJ 1 ⅜	0,366
48,00	47,9	44,4	--	73,3	8900	12000	MMRJ 1 ⅜	0,67
--	--	44,4	79,2	76,1	8900	12000	MRJ 1 ⅜	0,659
--	--	44,4	62	59,5	6200	10300	XLRJ 1 ½	0,219
49,20	49,1	47,8	--	70,8	9000	12100	LLRJ 1 ½	0,451
--	--	47,8	73,2	73,1	9000	12100	LRJ 1 ½	0,443
53,50	53,4	47,8	--	77	8300	11200	MMRJ 1 ½	0,853
--	--	47,8	85,9	79,6	8300	11200	MRJ 1 ½	0,841
--	--	47,8	66,5	63,5	5700	9600	XLRJ 1 ⅝	0,25
53,70	53,6	50,8	--	75,2	8400	11300	LLRJ 1 ⅝	0,538
--	--	50,8	79,2	77,6	8400	11300	LRJ 1 ⅝	0,53
61,29	61,2	50,8	--	83,8	4100	8200	MMRJ 1 ⅝	1,03
--	--	50,8	91,9	87,4	4500	7500	MRJ 1 ⅝	0,971
--	--	50,8	69,8	67,6	5500	9000	XLRJ 1 ¾	0,264
57,15	57,1	53,8	--	81,1	7800	10500	LLRJ 1 ¾	0,647
--	--	53,8	85,9	84,3	7800	10500	LRJ 1 ¾	0,637
64,29	64,2	53,8	--	89,4	7000	9500	MMRJ 1 ¾	1,29
--	--	53,8	98,6	93	7200	9700	MRJ 1 ¾	1,19
--	--	53,8	74,7	72,4	1300	8600	XLRJ 1 ⅞	0,334
66,50	66,4	57,2	--	86,4	7100	9600	LLRJ 1 ⅞	0,805
--	--	57,2	91,9	88,6	7100	9600	LRJ 1 ⅞	0,798
65,00	64,9	57,2	--	93,9	6800	9200	MMRJ 1 ⅞	1,35
--	--	57,2	105	97,1	6800	9200	MRJ 1 ⅞	1,33

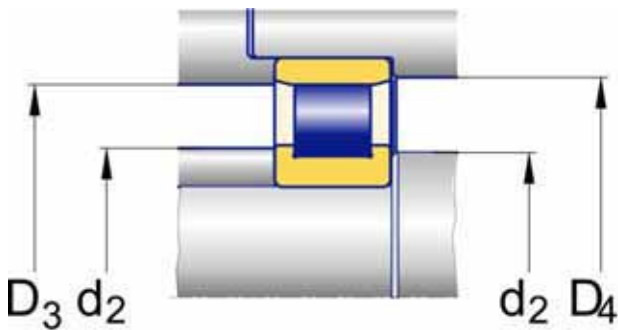


ZYLINDERROLLENLAGER IN ZOLLABMESSUNGEN

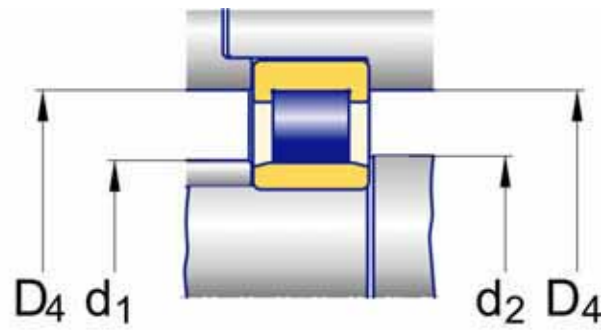
INCH SIZED CYLINDRICAL ROLLER BEARINGS



		Hauptabmessungen Boundary dimensions				Lagertypen Designation	Tragzahlen [kN] Load ratings [kN]	
[in]	d [mm]	[in]	D [mm]	[in]	B [mm]		dyn. C _r	stat. C _{0r}
2	50,800	3 ⁵/₁₆	84,138	5 / ₈	15,875	XLRJ 2	35,3	38,2
		4	101,600	13 / ₁₆	20,638	LLRJ 2 LRJ 2	72	79
		4 1/2	114,300	1 1/16	26,988	MMRJ 2 MRJ 2	98,5	94,5
							98,5	94,5
2 1/4	57,150	3 9/16	90,488	5 / ₈	15,875	XLRJ 2 1/4	39,1	45
		4 1/2	114,300	7 / ₈	22,225	LLRJ 2 1/4 LRJ 2 1/4	87,5	89,5
		5	127,000	1 1/4	31,750	MMRJ 2 1/4 MRJ 2 1/4	136	138
2 1/2	63,500	3 7/8	98,425	1 1/16	17,463	XRJ 2 1/2	42,6	52
		5	127,000	15 / ₁₆	23,813	LLRJ 2 1/2 LRJ 2 1/2	86,5	97,5
		5 1/2	139,700	1 1/4	31,750	MMRJ 2 1/2 MRJ 2 1/2	164	167
2 3/4	69,850	4 1/8	104,775	1 1/16	17,463	XLRJ 2 3/4	42,1	52,5
		5 1/4	133,350	15 / ₁₆	23,813	LLRJ 2 3/4 LRJ 2 3/4	93	110
		6 1/4	158,750	1 3/8	34,925	MMRJ 2 3/4 MRJ 2 3/4	107	122
3	76,200	4 1/2	114,300	3 / ₄	19,050	XLRJ 3	56	68,5
		5 3/4	146,050	1 1/16	26,988	LLRJ 3 LRJ 3	139	147
		7	177,800	1 9/16	39,688	MMRJ 3 MRJ 3	139	147
						234	248	
						234	248	



XLRJ, LRJ, MRJ



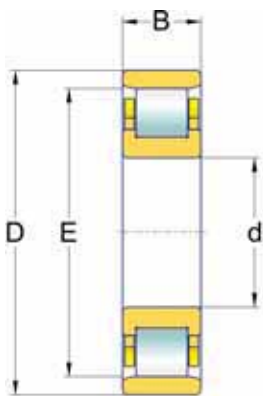
LLRJ, MMRJ

F [mm]	Anschlussmasse [mm] Abutment and fillet dimensions [mm]				Richtdrehzahlen [min ⁻¹] Speed ratings [rpm]		Lagertypen Designation	m [kg]
	d1 max	d2 min	D3 min	D4 max	ng Fett ng grease	ng öl ng oil		
--	--	57,2	77,7	75,5	4900	8200	XLRJ 2	0,333
66,50	66,4	60,5	--	86,4	7100	9600	LLRJ 2	0,765
--	--	60,5	91,9	88,6	7100	9600	LRJ 2	0,758
65,00	64,9	60,5	--	93,9	6800	9200	MMRJ 2	1,3
--	--	63,5	105	97,1	6800	9200	MRJ 2	1,28
--	--	63,5	84,1	81,8	4500	7500	XLRJ 2 ¼	0,37
72,90	71,7	66,5	--	97,2	6400	8600	LLRJ 2 ¼	1,04
--	--	66,5	105	100	6400	8600	LRJ 2 ¼	1,01
77,00	76,9	69,8	--	110	5800	7800	MMRJ 2 ¼	1,83
--	--	69,8	114	113	5800	7800	MRJ 2 ¼	1,8
--	--	69,8	91,9	89,4	4100	6800	XRJ2 ½	0,472
82,04	82	73,2	--	105	5800	7800	LLRJ 2 ½	1,48
--	--	73,2	117	111	5500	7500	LRJ 2 ½	1,36
83,50	83,4	76,2	--	120	5200	7100	MMRJ 2 ½	2,2
--	--	76,2	127	124	5200	7100	MRJ 2 ½	2,17
--	--	76,2	98,6	95,3	3800	6300	XLRJ 2 ¾	0,51
89,76	89,6	79,2	--	112	5300	7200	LLRJ 2 ¾	1,58
--	--	79,2	124	115	5300	7200	LRJ 2 ¾	1,48
97,59	97,5	82,6	--	131	4700	6400	MMRJ 2 ¾	3,56
--	--	82,6	124	137	2800	4700	MRJ 2 ¾	3,42
--	--	85,9	105	104	3400	5700	XLRJ 3	0,631
96,84	92,9	85,9	--	126	4900	6600	LLRJ 3	1,93
--	--	85,9	137	129	4900	6600	LRJ 3	1,91
106,63	103	91,9	--	146	2700	4500	MMRJ 3	4,8
--	--	91,9	162	151	4200	5700	MRJ 3	4,74

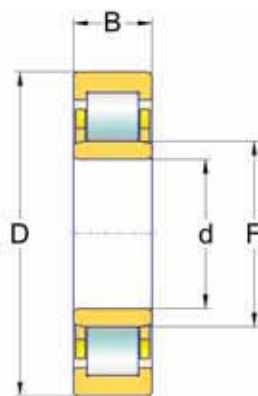


ZYLINDERROLLENLAGER IN ZOLLABMESSUNGEN

INCH SIZED CYLINDRICAL ROLLER BEARINGS

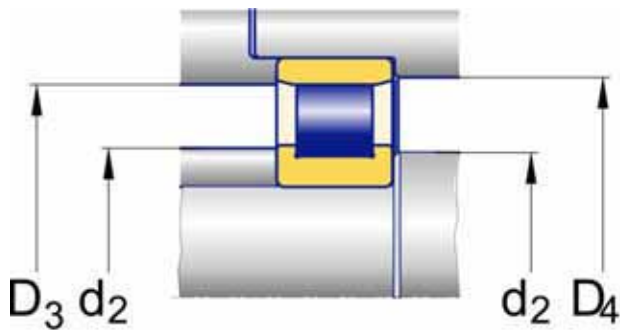


XLRJ
LRJ
MRJ

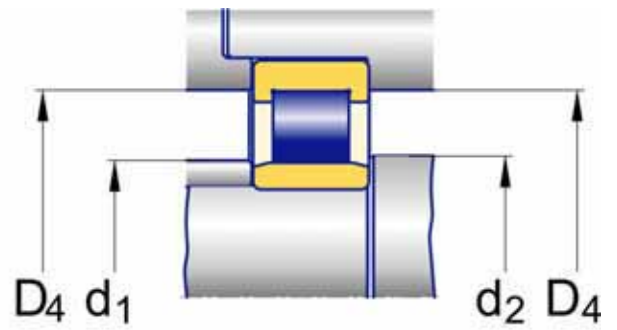


LLRJ
MMRJ

		Hauptabmessungen Boundary dimensions				Lagertype Designation	Tragzahlen [kN] Load ratings [kN]			
[in]	d [mm]	[in]	D [mm]	[in]	B [mm]		dyn. C _r	stat. C _{0r}		
3 1/4	82,550	4 3/4	120,650	3/4	19,050	XLRJ 3 1/4	59,5	75		
		6	152,400	1 1/16	26,988	LLRJ 3 1/4 LRJ 3 1/4	115 151	140 172		
		7 1/2	190,500	1 9/16	39,688	MMRJ 3 1/4 MRJ 3 1/4	245 263	273 285		
		3 3/8	85,725	7 1/2	190,500	1 9/16	39,688	MMRJ 3 3/8 MRJ 3 3/8	245 263	273 285
3 1/2	88,900	5	127,000	3/4	19,050	XLRJ 3 1/2	60,5	78,5		
		6 1/2	165,100	1 1/8	28,575	LLRJ 3 1/2 LRJ 3 1/2	168 168	189 189		
		8 1/8	206,375	1 3/4	44,450	MMRJ 3 1/2 MRJ 3 1/2	276 276	311 311		
		3 3/4	95,250	5 1/4	133,350	3/4	19,050	XLRJ 3 3/4	62	82,5
3 3/4	95,250	6 3/4	171,450	1 1/8	28,575	LLRJ 3 3/4 LRJ 3 3/4	145 192	181 230		
		8 1/4	209,550	1 3/4	44,450	MMRJ 3 3/4 MRJ 3 3/4	276 276	311 311		
		4	101,600	5 5/8	142,875	7/8	22,225	XLRJ 4	80	105
		4	101,600	7 1/4	184,150	1 1/4	31,750	LLRJ 4 LRJ 4	173 173	219 219
8 1/2	215,900			1 3/4	44,450	MMRJ 4 MRJ 4	302 302	359 359		
4 1/4	107,950			6	152,400	7/8	22,225	XLRJ 4 1/4	84	114
4 1/4	107,950	7 1/2	190,500	1 1/4	31,750	LLRJ 4 1/4 LRJ 4 1/4	222 222	270 270		
		8 3/4	222,250	1 3/4	44,450	MMRJ 4 1/4 MRJ 4 1/4	302 302	359 359		



XLRJ, LRJ, MRJ



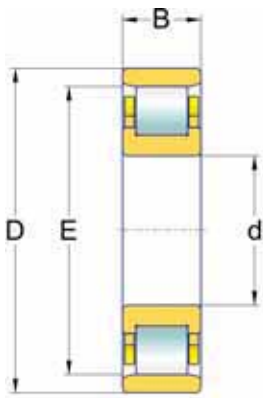
LLRJ, MMRJ

F [mm]	Anschlussmasse [mm] Abutment and fillet dimensions [mm]				Richtdrehzahlen [min ⁻¹] Speed ratings [rpm]		Lagertyp Designation	m [kg]
	d1 max	d2 min	D3 min	D4 max	ng Fett ng grease	ng öi ng oil		
--	--	91,9	111	110	3200	5400	XLRJ 3 ¼	0,67
105,56	105	91,9	--	131	4600	6200	LLRJ 3 ¼	2,24
--	--	91,9	143	135	2700	4600	LRJ 3 ¼	2,14
114,30	114	98,6	--	157	2500	4200	MMRJ 3 ¼	5,76
--	--	98,6	175	162	2300	3900	MRJ 3 ¼	5,67
114,30	114	102	--	157	2500	4200	MMRJ 3 ⅜	5,62
--	--	102	175	162	2300	3900	MRJ 3 ⅜	5,58
--	--	98,6	117	116	3000	5100	XLRJ 3 ½	0,712
107,00	106	102	--	141	4200	5700	LLRJ 3 ½	2,58
--	--	102	152	145	4200	5700	LRJ 3 ½	2,56
123,82	132	105	--	168	3500	4700	MMRJ 3 ½	7,8
--	--	105	191	175	2100	3500	MRJ 3 ½	7,48
--	--	105	124	123	2800	4700	XLRJ 3 ¾	0,76
117,48	117	108	--	146	4000	5400	LLRJ 3 ¾	2,94
--	--	108	159	154	2400	3900	LRJ 3 ¾	2,8
123,82	123	111	--	168	3500	4700	MMRJ 3 ¾	7,85
--	--	111	194	175	2100	3500	MRJ 3 ¾	7,53
--	--	111	134	133	2600	4400	XLRJ 4	1,03
128,58	128	114	--	159	3600	4800	LLRJ 4	3,78
--	--	114	171	164	2100	3600	LRJ 4	3,6
137,90	137	117	--	183	3100	4200	MMRJ 4	8,12
--	--	117	200	189	1900	3100	MRJ 4	7,8
--	--	117	143	141	2500	4100	XLRJ 4 ¼	1,22
127,20	126	121	--	169	3500	4800	LLRJ 4 ¼	4,42
--	--	121	178	173	2100	3500	LRJ 4 ¼	3,77
139,70	139	124	--	184	3100	4200	MMRJ 4 ¼	8,48
--	--	124	206	191	1900	3100	MRJ 4 ¼	8,16

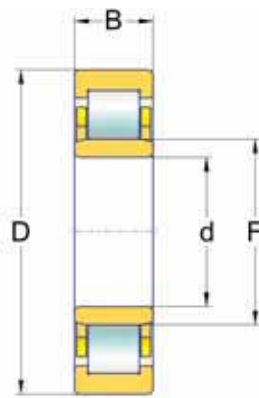


ZYLINDERROLLENLAGER IN ZOLLABMESSUNGEN

INCH SIZED CYLINDRICAL ROLLER BEARINGS

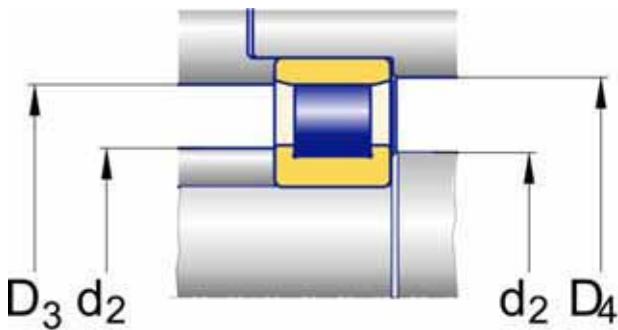


XLRJ
LRJ
MRJ

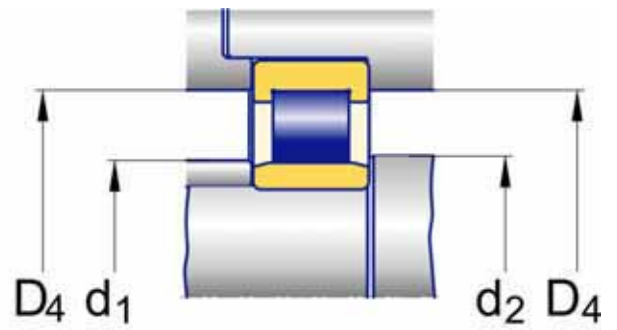


LLRJ
MMRJ

		Hauptabmessungen Boundary dimensions				Lagertype Designation	Tragzahlen [kN] Load ratings [kN]	
	d	D	B		dyn. C _r		stat. C _{0r}	
	[in]	[mm]	[in]	[mm]	[in]	[mm]		
4 1/2	114,300	6 1/4	158,750	7/8	22,225	XLRJ 4 1/2	80	124
		8	203,200	1 5/16	33,338	LLRJ 4 1/2	211	273
		LRJ 4 1/2	229	288				
4 3/4	120,650	9 3/8	238,125	2	50,800	MMRJ 4 1/2	359	423
		MRJ 4 1/2	417	478				
		6 1/2	165,100	7/8	22,225	XLRJ 4 3/4	92	133
5	127,000	8 1/4	209,550	1 5/16	33,338	LLRJ 4 3/4	210	274
		LRJ 4 3/4	264	331				
		10	254,000	2	50,800	MMRJ 4 3/4	374	456
5 1/4	133,350	MRJ 4 3/4	478	568				
		7	177,800	1	25,400	XLRJ 5	113	161
		9	228,600	1 3/8	34,925	LLRJ 5	243	322
5 1/2	139,700	LRJ 5	281	369				
		10	254,000	2	50,800	MMRJ 5	374	456
		MRJ 5	478	568				
5 3/4	146,050	7 1/4	184,150	1	25,400	XLRJ 5 1/4	112	161
		7 1/2	190,500	1	25,400	XLRJ 5 1/2	117	174
		9 1/2	241,300	1 3/8	34,925	LLRJ 5 1/2	249	339
6	152,400	LRJ 5 1/2	288	389				
		11	279,400	2	50,800	MMRJ 5 1/2	448	573
		MRJ 5 1/2	545	668				
6	152,400	7 3/4	196,850	1	25,400	XLRJ 5 3/4	122	186
		8	203,200	1	25,400	XLRJ 6	127	198
		10 1/2	266,700	1 9/16	39,688	LLRJ 6	325	450
6	152,400	LRJ 6	325	450				
		12	304,800	2 1/4	57,150	MMRJ 6	509	672
		MRJ 6	640	795				



XLRJ, LRJ, MRJ



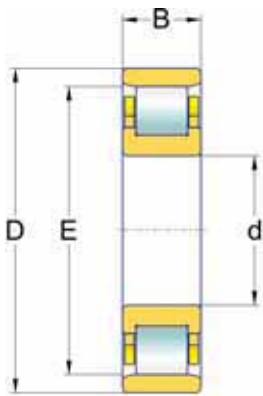
LLRJ, MMRJ

F [mm]	Anschlussmasse [mm] Abutment and fillet dimensions [mm]				Richtdrehzahlen [min ⁻¹] Speed ratings [rpm]		Lagertyp Designation	m [kg]
	d1 max	d2 min	D3 min	D4 max	ng Fett ng grease	ng öi ng oil		
--	--	124	150	147	2300	3900	XLRJ 4 ½	1,24
140,49	140	127	--	174	3200	4400	LLRJ 4 ½	4,81
--	--	127	191	180	1900	3200	LRJ 4 ½	4,67
147,62	147	133	--	198	2900	3900	MMRJ 4 ½	11,1
--	--	133	219	208	1700	29000	MRJ 4 ½	10,8
--	--	130	156	154	2200	3700	XLRJ 4 ¾	1,3
146,25	145	133	--	180	3100	4200	LLRJ 4 ¾	4,8
--	--	133	197	188	1900	3100	LRJ 4 ¾	4,8
164,14	163	140	--	214	2600	3500	MMRJ 4 ¾	13,1
--	--	140	235	227	1500	2600	MRJ 4 ¾	12,3
--	--	137	168	164	2100	3400	XLRJ 5	1,81
158,34	157	140	--	195	2800	3800	LLRJ 5	6,53
--	--	140	216	200	1700	2800	LRJ 5	6,49
164,14	163	140	--	214	2600	3500	MMRJ 5	12,3
--	--	146	235	227	1500	2600	MRJ 5	11,7
--	--	143	175	171	2000	3300	XLRJ 5 ¼	1,87
--	--	150	181	177	1900	3100	XLRJ 5 ½	1,97
171,86	171	153	--	208	2600	3500	LLRJ 5 ½	6,89
--	--	153	229	214	1600	2600	LRJ 5 ½	6,71
182,35	182	159	--	236	2300	3100	MMRJ 5 ½	15,3
--	--	159	260	248	2300	3100	MRJ 5 ½	15,1
--	--	155	188	184	1800	3000	XLRJ 5 ¾	2,05
--	--	162	194	190	1700	2800	XLRJ 6	2,11
192,08	191	168	--	234	2200	3000	LLRJ 6	9,71
--	--	168	251	240	1300	2200	LRJ 6	9,62
202,49	201	172	--	258	2000	2700	MMRJ 6	20,2
--	--	172	286	271	1000	2000	MRJ 6	19,6

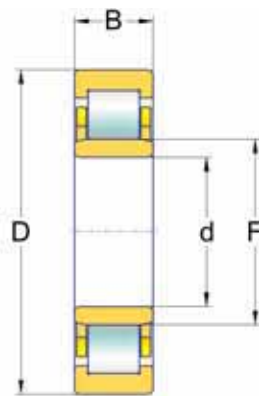


ZYLINDERROLLENLAGER IN ZOLLABMESSUNGEN

INCH SIZED CYLINDRICAL ROLLER BEARINGS

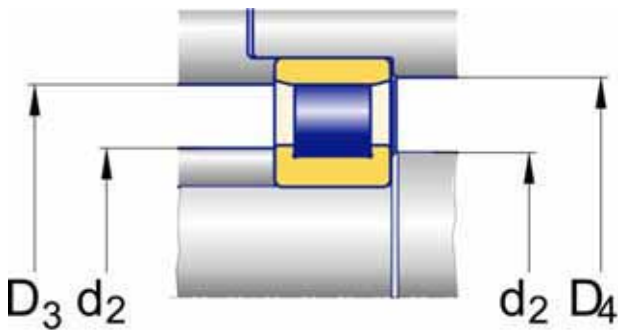


XLRJ
LRJ
MRJ

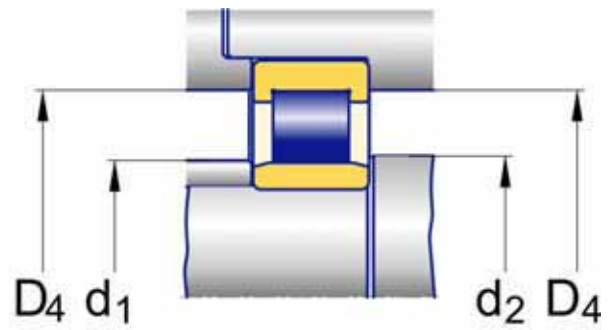


LLRJ
MMRJ

		Hauptabmessungen Boundary dimensions				Lagertype Designation	Tragzahlen [kN] Load ratings [kN]	
	d	D	B		dyn. C _r		stat. C _{0r}	
	[in]	[mm]	[in]	[mm]	[in]	[mm]		
6 1/2	165,100	8 3/4	222,250	1 1/8	28,575	XLRJ 6 1/2	131	211
		11	279,400	1 9/16	39,688	LLRJ 6 1/2	334	471
						LRJ 6 1/2	369	509
		13	330,200	2 1/2	63,500	MMRJ 6 1/2	638	805
						MRJ 6 1/2	749	940
7	177,800	9 1/2	241,300	1 1/4	31,750	XLRJ 7	194	307
		12	304,800	1 3/4	44,450	LLRJ 7	477	645
						LRJ 7	477	645
						MRJ 7	747	950
7 1/2	190,500	10	254,000	1 1/4	31,750	XLRJ 7 1/2	200	327
		12 1/2	317,500	1 3/4	44,450	LLRJ 7 1/2	508	712
						LRJ 7 1/2	508	712
						MRJ 7 1/2	838	1100
8	203,200	10 3/4	273,050	1 3/8	34,925	XLRJ 8	230	373
		13	330,200	1 3/4	44,450	LLRJ 8	443	657
						LRJ 8	537	779
						MRJ 8	870	1170
8 1/2	215,900	11 1/2	292,100	1 1/2	38,100	XLRJ 8 1/2	259	417
		14	355,600	2	50,800	LLRJ 8 1/2	531	786
						LRJ 8 1/2	531	786
						MRJ 8 1/2	959	1280
9	228,600	12	304,800	1 1/2	38,100	XLRJ 9	269	445
		14 1/2	368,300	2	50,800	LLRJ 9	644	952
						LRJ 9	644	952
						MRJ 9	1065	1460



XLRJ, LRJ, MRJ



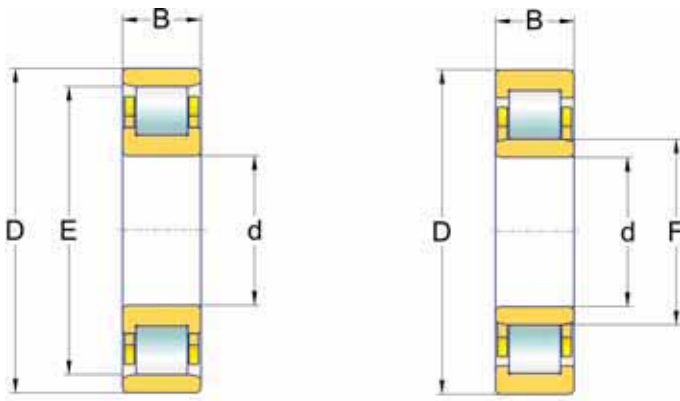
LLRJ, MMRJ

F [mm]	Anschlussmasse [mm] Abutment and fillet dimensions [mm]				Richtdrehzahlen [min ⁻¹] Speed ratings [rpm]		Lagertyp Designation	m [kg]
	d1 max	d2 min	D3 min	D4 max	ng Fett ng grease	ng öi ng oil		
--	--	178	210	206	1500	2600	XLRJ 6 ½	2,97
198,42	197	181	--	240	2200	2900	LLRJ 6 ½	10,3
--	--	181	264	246	1100	2200	LRJ 6 ½	9,98
209,55	208	184	--	276	1900	2500	MMRJ 6 ½	26,3
--	--	184	311	289	1900	2500	MRJ 6 ½	26,6
--	--	191	229	225	1200	2300	XLRJ 7	4,08
211,12	210	194	--	264	1900	2600	LLRJ 7	15,6
--	--	194	289	272	950	1900	LRJ 7	14,1
--	--	197	324	302	900	1800	MRJ 7	27,5
--	--	203	242	239	1100	2100	XLRJ 7 ½	4,31
238,00	224	206	--	277	1800	2400	LLRJ 7 ½	16,1
--	--	206	302	284	1100	1800	LRJ 7 ½	14,7
--	--	210	349	322	800	1600	MRJ 7 ½	35
--	--	216	260	256	1000	2000	XLRJ 8	5,72
240,8	239	219	--	286	1700	2300	LLRJ 8	15,5
--	--	219	315	297	1000	1700	LRJ 8	15,6
--	--	222	362	335	750	1500	MRJ 8	36,7
--	--	229	279	273	900	1800	XLRJ 8 ½	7,12
258,78	257	235	--	312	1500	2100	LLRJ 8 ½	20,6
--	--	235	337	319	900	1500	LRJ 8 ½	21
--	--	235	387	356	850	1400	MRJ 8 ½	46,3
--	--	241	292	286	850	1700	XLRJ 9	7,53
283,34	282	248	--	324	1500	2000	LLRJ 9	24
--	--	248	349	322	900	1500	LRJ 9	21,9
--	--	248	411	381	1300	1700	MRJ 9	52,6



ZYLINDERROLLENLAGER IN ZOLLABMESSUNGEN

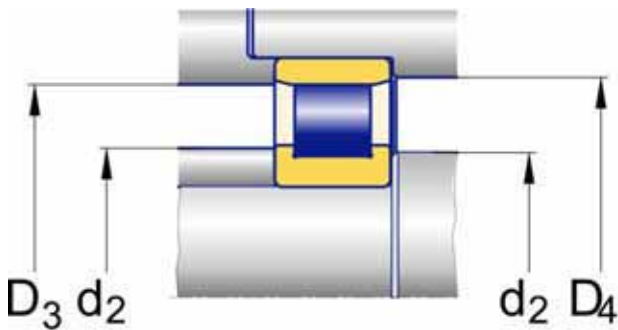
INCH SIZED CYLINDRICAL ROLLER BEARINGS



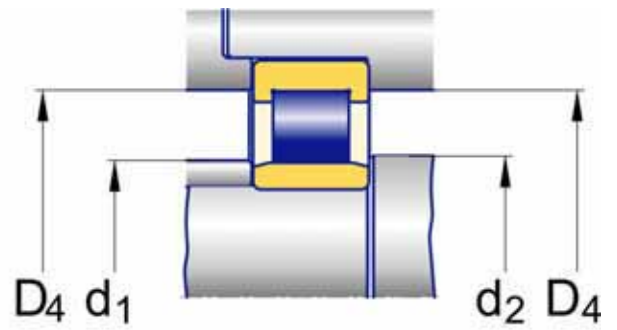
XLRJ
LRJ
MRJ

LLRJ
MMRJ

		Hauptabmessungen Boundary dimensions				Lagertypen Designation	Tragzahlen [kN] Load ratings [kN]	
	d	D	B		dyn.		stat.	
[in]	[mm]	[in]	[mm]	[in]	[mm]	C_r	C_{0r}	
9 1/2	241,300	12 3/4	323,850	1 5/8	41,275	XLRJ 9 1/2	313	521
		15 1/8	384,175	2	50,800	LLRJ 9 1/2	556	856
		18	457,200	3 1/4	82,550	MRJ 9 1/2	1230	1640
		13 1/4	336,550	1 5/8	41,275	XLRJ 10	310	523
10	254,000	15 3/4	400,050	2	50,800	LLRJ 10	674	1040
		18 1/2	469,900	3 1/4	82,550	MRJ 10	1190	1650
		14	355,600	1 3/4	44,450	XLRJ 10 1/2	373	640
10 1/2	266,700	16 5/8	422,275	2 1/4	57,150	LLRJ 10 1/2	669	1050
		19 1/2	495,300	3 1/2	88,900	MRJ 10 1/2	1330	1870
		17 1/2	444,500	2 1/4	57,150	LLRJ 11	706	1110
11	279,400	20	508,000	3 1/2	88,900	MRJ 11	1330	1880
		14 1/2	368,300	1 3/4	44,450	XLRJ 11	386	678
		17 1/2	444,500	2 1/4	57,150	LLRJ 11	706	1110
11 1/2	292,100	15 1/4	387,350	1 7/8	47,625	XLRJ 11 1/2	423	736
		18	457,200	2 11/32	59,531	LRJ 11 1/2	839	1310
12	304,800	16	406,400	2	50,800	XLRJ 12	477	836
		18 1/2	469,900	2 5/8	66,675	LLRJ 12	839	1310
		21 1/2	546,100	3 3/4	95,250	MRJ 12	1720	2480
13	330,200	17 1/2	444,500	2 1/4	57,150	XLRJ 13	571	993
		20	508,000	2 3/4	69,850	LLRJ 13	975	1560
						LRJ 13	1030	1680



XLRJ, LRJ, MRJ

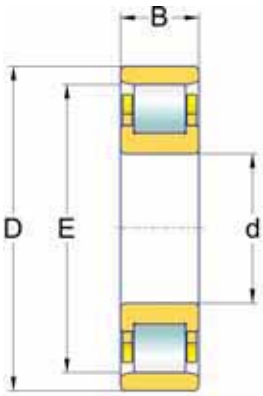


LLRJ, MMRJ

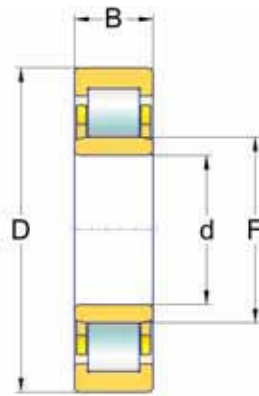
F [mm]	Anschlussmasse [mm] Abutment and fillet dimensions [mm]				Richtdrehzahlen [min ⁻¹] Speed ratings [rpm]		Lagertypen Designation	m [kg]
	d1 max	d2 min	D3 min	D4 max	ng Fett ng grease	ng öl ng oil		
--	--	257	308	304	950	1600	XLRJ 9 ½	9,34
295,76	294	261	--	333	1400	1900	LLRJ 9 ½	26
--	--	261	365	341	1400	1900	LRJ 9 ½	23,7
--	--	261	437	407	1200	1600	MRJ 9 ½	63,1
--	--	270	321	317	900	1500	XLRJ 10	9,21
299,54	298	273	--	353	1300	1700	LLRJ 10	29,6
--	--	273	381	361	750	1300	LRJ 10	25,2
--	--	273	440	420	1100	1500	MRJ 10	64,9
--	--	282	340	334	700	1400	XLRJ 10 ½	11,8
311,94	310	286	--	374	1200	1600	LLRJ 10 ½	31,8
--	--	286	362	382	1200	1600	LRJ 10 ½	30,8
--	--	286	475	445	1000	1400	MRJ 10 ½	79,4
--	--	295	353	346	650	1300	XLRJ 11	12,4
333,88	332	299	--	396	1100	1500	LLRJ 11	35,8
--	--	299	384	404	1100	1500	LRJ 11	35,5
--	--	299	428	458	1000	1300	MRJ 11	81,6
--	--	308	371	363	600	1200	XLRJ 11 ½	15
--	--	313	447	417	1100	1400	LRJ 11 ½	38,3
--	--	324	387	382	550	1100	XLRJ 12	17,7
353,06	352	329	--	422	1000	1400	LLRJ 12	43,2
--	--	329	410	430	1000	1400	LRJ 12	42,6
--	--	329	521	496	900	1200	MRJ 12	101
--	--	350	426	420	600	1000	XLRJ 13	24,7
380,37	379	355	--	460	900	1200	LLRJ 13	53,5
--	--	355	448	468	900	1200	LRJ 13	54,4



ZYLINDERROLLENLAGER IN ZOLLABMESSUNGEN
INCH SIZED CYLINDRICAL ROLLER BEARINGS

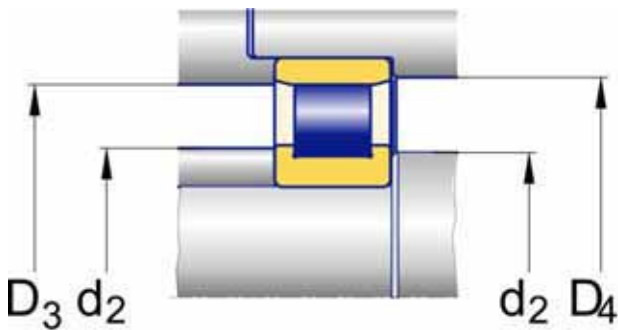


XLRJ
LRJ
MRJ

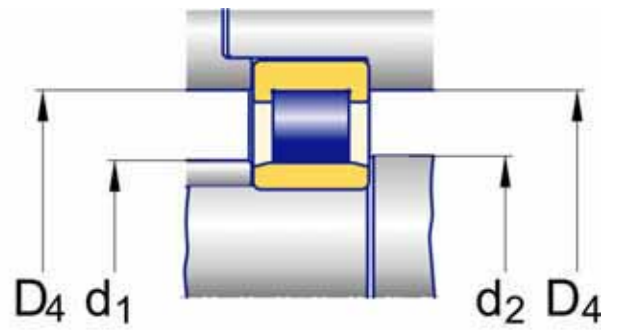


LLRJ
MMRJ

[in]	d [mm]	Hauptabmessungen Boundary dimensions				Lagertype Designation	Tragzahlen [kN] Load ratings [kN]	
		[in]	D [mm]	[in]	B [mm]		dyn.	stat.
							C_r	C_{0r}
14	355,600	18 ½	469,900	2 ¼	57,150	XLRJ 14	564	998
		21 ½	546,100	2 7/8	73,025	LLRJ 14	1190	1960
						LRJ 14	1190	1190
15	381,000	20	508,000	2 ½	63,500	XLRJ 15	705	1260
		22 ½	571,500	3	76,200	LLRJ 15	1120	1830
						LRJ 15	1220	1940



XLRJ, LRJ, MRJ



LLRJ, MMRJ

F [mm]	Anschlussmasse [mm] Abutment and fillet dimensions [mm]				Richtdrehzahlen [min ⁻¹] Speed ratings [rpm]		Lagertypen Designation	m [kg]
	d1 max	d2 min	D3 min	D4 max	ng Fett ng grease	ng öi ng oil		
--	--	380	439	445	550	950	XLRJ 14	25,4
411,48	410	386	--	491	800	1100	LLRJ 14	64,4
--	--	386	476	501	800	1100	LRJ 14	65,3
--	--	408	477	483	500	850	XLRJ 15	34,9
434,31	433	414	--	516	750	1000	LLRJ 15	70,3
--	--	414	501	526	750	1000	LRJ 15	70,8



Normaltoleranzen bei zölligen NKE Radiallagern (ohne Kegelrollenlager)

Normal tolerances of inch sized NKE Radial Bearings (Except taper roller bearings)

Anmerkungen: Toleranzwerte sind in thou 1/1000 inch (0,001") angegeben. Alle Werte in Klammern () sind in metrischen Einheiten ([mm]; [µm]) angegeben.

Note: All tolerances are given in thou (1/1000 inch or 0,001"). All values given in brackets () are metric ([mm]; [µm])

Verwendete Symbole

Tolerance symbols used

Symbol	Bedeutung	Meaning
d	Nennmaß der Lagerbohrung	nominal bore diameter
Δ_{dmp}	Abweichung des mittleren Bohrungsdurchmessers vom Nennmaß	deviation of mean bore diameter from nominal
V_{dp}	Schwankung des Bohrungsdurchmessers in einer radialen Ebene	variation of bore diameter in one radial plane
K_{ia}	Radialschlag ; Rundlauf des Innenrings bei komplettem Lager	radial runout of inner ring within assembled bearing
S_{ia}	Planlauf der Innenringseitenfläche zur Innenringlaufbahn bei komplettem Lager	side face runout of inner ring
Δ_{Bs}	Abweichung einer einzelnen Innenringbreite vom Nennmaß	deviation of a single inner ring width from nominal
V_{Bs}	Schwankung der Innenringbreite	variation of inner ring width
D	Nennmaß des Außendurchmessers	nominal outer diameter
ΔD_{mp}	Abweichung des mittleren Außendurchmessers vom Nennmaß	Deviation of mean outer diameter from nominal
V_{Dp}	Schwankung des Außendurchmessers in einer radialen Ebene	variation of outer diameter in one radial plane
K_{ea}	Radialschlag ; Rundlauf des Außenrings bei komplettem Lager	radial runout of outer ring within assembled bearing
S_{ea}	Planlauf der Außenringseitenfläche zur Außenringlaufbahn bei komplettem Lager	side face runout of outer ring
Δ_{Cs}	Abweichung einer einzelnen Außenringbreite vom Nennmaß	deviation of a single outer ring width from nominal
V_{Cs}	Schwankung der Außenringbreite	variation of outer ring width


Toleranzen für den Innenring
Inner Ring Tolerances

Bohrung Bore diameter		Abweichung Deviations		Schwankung Variation	Radialschlag radial run-out	Planlauf Side run-out	Breite Width		
Ød		Δd _{mp}		V _{dp}	K _{ia}	S _{ia}	Abweichung Deviation	Schwankung Variation	
>	≤	min	max	max.	max.	max.	ΔB _s		
								min	max
--	1" (25,4 mm)	- 2 (- 5 μm)	+ 2 (+ 5 μm)	4 (10 μm)	4 (10 μm)	6 (15 μm)	- 50 (- 127 μm)	0	5 (13 μm)
1"	2" (25,4 mm) (50,8 mm)	- 3 (- 8 μm)	+ 2 (+ 5 μm)	4 (10 μm)	4 (10 μm)	8 (20 μm)	- 50 (- 127 μm)	0	5 (13 μm)
2"	3" (50,8 mm) (76,2 mm)	- 3 (- 8 μm)	+ 2 (+ 5 μm)	5 (13 μm)	6 (15 μm)	12 (30 μm)	- 50 (- 127 μm)	0	5 (13 μm)
3"	6" (76,2 mm) (152,4 mm)	- 3 (- 8 μm)	+ 2 (+ 5 μm)	7 (18 μm)	8 (20 μm)	15 (38 μm)	- 50 (- 127 μm)	0	5 (15 μm)
6"	8" (152,4 mm) (203,2 mm)	- 5 (- 13 μm)	+ 2 (+ 5 μm)	13 (33 μm)	10 (25 μm)	20 (51 μm)	- 50 (- 127 μm)	0	5 (15 μm)
8"	12" (203,2 mm) (304,8 mm)	- 5 (- 13 μm)	+ 2 (+ 5 μm)	13 (33 μm)	12 (30 μm)	20 (51 μm)	- 50 (- 254 μm)	0	8 (20 μm)
12"	15" (304,8 mm) (381 mm)	- 8 (- 20 μm)	+ 2 (+ 5 μm)	20 (51 μm)	15 (38 μm)	24 (62 μm)	- 160 (- 406 μm)	0	10 (25 μm)

Toleranzen für den Aussenring
Outer ring Tolerances

Aussendurchmesser Outer diameter		Abweichung Deviations		Schwankung Variation	Radialschlag Radial run-out	Planlauf Side run-out	Breite Width		
ØD		ΔD _{mp}		V _{Dp}	K _{ea}	S _{ea}	Abweichung Deviation	Schwankung Variation	
>	≤	min	max	max.	max.	max.	ΔC _s ¹⁾		
								min	max
--	1" (25,4 mm)	- 7 (- 18 μm)	- 3 (- 8 μm)	4 (10 μm)	4 (10 μm)	6 (15 μm)	1)	5 (13 μm)	
1"	2" (25,4 mm) (50,8 mm)	- 8 (- 20 μm)	- 3 (- 8 μm)	4 (10 μm)	5 (13 μm)	6 (15 μm)	1)	5 (13 μm)	
2"	3" (50,8 mm) (76,2 mm)	- 10 (- 25 μm)	- 5 (- 13 μm)	5 (13 μm)	6 (15 μm)	8 (20 μm)	1)	5 (13 μm)	
3"	5" (76,2 mm) (127 mm)	- 13 (- 33 μm)	- 8 (- 20 μm)	7 (18 μm)	7 (18 μm)	12 (30 μm)	1)	5 (15 μm)	
5"	8" (127 mm) (203,2 mm)	- 18 (- 46 μm)	- 13 (- 33 μm)	13 (33 μm)	8 (20 μm)	15 (38 μm)	1)	5 (15 μm)	
8"	12" (203,2 mm) (304,8 mm)	- 18 (- 46 μm)	- 13 (- 33 μm)	13 (33 μm)	10 (25 μm)	20 (51 μm)	1)	8 (20 μm)	
12"	15" (304,8 mm) (381 mm)	- 23 (- 58 μm)	- 13 (- 33 μm)	20 (51 μm)	12 (30 μm)	20 (51 μm)	1)	10 (25 μm)	
15"	20" (381 mm) (508 mm)	- 23 (- 58 μm)	- 13 (- 33 μm)	20 (51 μm)	15 (38 μm)	25 (63 μm)	1)	12 (30 μm)	

¹⁾ Die Breitentoleranzen ΔC_s ist ident mit ΔB_s des zugehörigen Innenrings
 The width tolerance ΔC_s is identical to ΔB_s of the inner ring of the same bearing.



NKE Nachsetzzeichen für Wälzlager in Zollabmessungen NKE Designation System i.e. Explanation of Suffixes

Symbol Suffix	Erklärung	Explanation	sh. Seite see page
.2RS	Abgedichtetes Lager mit zwei schleifenden Dichtungen der Bauform RS	Bearing featuring a contacting RS – type seal on either face.	4
.2RSR	Abgedichtetes Lager mit zwei schleifenden Dichtungen der Bauform RSR	Bearing featuring a contacting RSR – type seal on either face.	4
.2Z	Lager mit zwei Z - Deckscheiben	Bearing featuring a pressed steel shield on either face.	4
B	Zylinderrollenlager mit balliger Innenringlaufbahn	Cylindrical Roller Bearing featuring a crowned inner ring raceway profile	37
C1	Lagerluftklasse nach DIN 620. Lagerluft kleiner als bei C2	Clearance group according to DIN 620; Smaller clearance than C2	40
C2	Lagerluftklasse nach DIN 620. Lagerluft kleiner als bei CN	Clearance group according to DIN 620; Smaller clearance than CN	8
C2L	Lagerluftklasse. Lagerluft auf den unteren Teil der Lagerluftklasse C2 eingeschränkt	Clearance group; Clearance controlled within the lower range of clearance group C2 .	9
C3	Lagerluftklasse nach DIN 620. Lagerluft größer als bei CN	Clearance group according to DIN 620; Larger clearance than CN	8
C3M	Lagerluftklasse. Lagerluft im mittleren Bereich der Lagerluftklasse C3 eingeschränkt.	Clearance group; clearance controlled within to the Middle range of clearance group C3 .	9
C4	Lagerluftklasse nach DIN 620. Lagerluft größer als bei C3	Clearance group according to DIN 620; Larger clearance than C3	8
C4H	Lagerluftklasse. Lagerluft auf den oberen Bereich der Lagerluftklasse C4 eingeschränkt	Clearance group; Clearance controlled within the upper range of clearance group C4 .	39
C5	Lagerluftklasse; Lagerluft größer als bei C4	Clearance group; Larger clearance than C4	8
CN	Standard Lagerluftklasse nach DIN 620. Das Nachsetzzeichen CN wird nicht eigens angegeben.	Standard clearance group according to DIN 620. As this is the standard the suffix CN is not used in the bearing description	8
FPA	Einteiliger Massiv – Fensterkäfig aus Stahl, außenringgeführt	Single piece solid steel cage, window type, outer ring land riding. (or locating)	26
HT	Spezielle Fettfüllung mit Hochtemperaturfett	Grease filling with a special High Temperature grease	13
LHT	Spezielle Fettfüllung mit Sonderfett, geeignet für Hoch- und Tieftemperaturanwendungen	Grease filling with a special grease suitable for Low <i>and</i> High Temperatures	13
LPA	Einteiliger Massiv – Fensterkäfig aus einer Leichtmetalllegierung, außenringgeführt	Single piece solid light metal alloy cage, window type, outer ring land riding. (Or locating).	26



Symbol Suffix	Erklärung	Explanation	sh. Seite see page
LT	Spezielle Fettfüllung mit Tieftemperaturfett	Grease filling with a special Low Temperature grease	13
M	Massivkäfig aus Messing	Solid brass cage	7
MP	Einteiliger Massiv – Fensterkäfig aus Messing	Single piece solid brass cage, window type	26
MT	Spezielle Fettfüllung mit Mitteltemperaturfett	Grease filling with a special Medium Temperature grease	13
R ...	Sonder-Radialluft; die Zahlen geben den Radialluftbereich in [µm] an	Special radial internal clearance; the figures given indicate the radial clearance in [µm] (microns)	8
SQ6	Speziell geräuschgeprüftes Wälzlager	NKE NKE bearings featuring extra low running noise	6
Y	Messingblechkäfig	Pressed brass cage	7



Umrechnungstabelle SI – Einheiten / zöllige Einheiten
Conversion Table Metric / Imperial (Factor) Values.

Unit	SI units vs. inches	Imperial vs. SI units
Dimensions	1 mm = 0,039 in 1 μm = 0,001 mm = 0,0000394 in = 0,394 thou	1 in = 25,4 mm 1 thou = 0,0001 in = 2,54 μm
Mass	1 kg = 2,205 lbs	1 lb = 0,454 kgs
Forces	1 N = 0,2225 lbf	1 lbf = 4,45 N
Moments	1 Nmm = 0,009 in.lbf 1 Nm = 8,85 in.lbf	1 in.lbf = 113 Nmm 1 in.lbf = 0,113 Nm
Power	1 W = 0,00136 PS	1 PS = 736 W
Pressure	1MPa = 1 N/mm ² = 145 psi	1 psi = 0,007 N/mm ² = 0,007 MPa
Cinematic Viscosity	1 mm ² /s	1 cSt
Temperature	°Celsius = 0,555 (t _F - 32)	°Fahrenheit = 1,8 t _C + 32

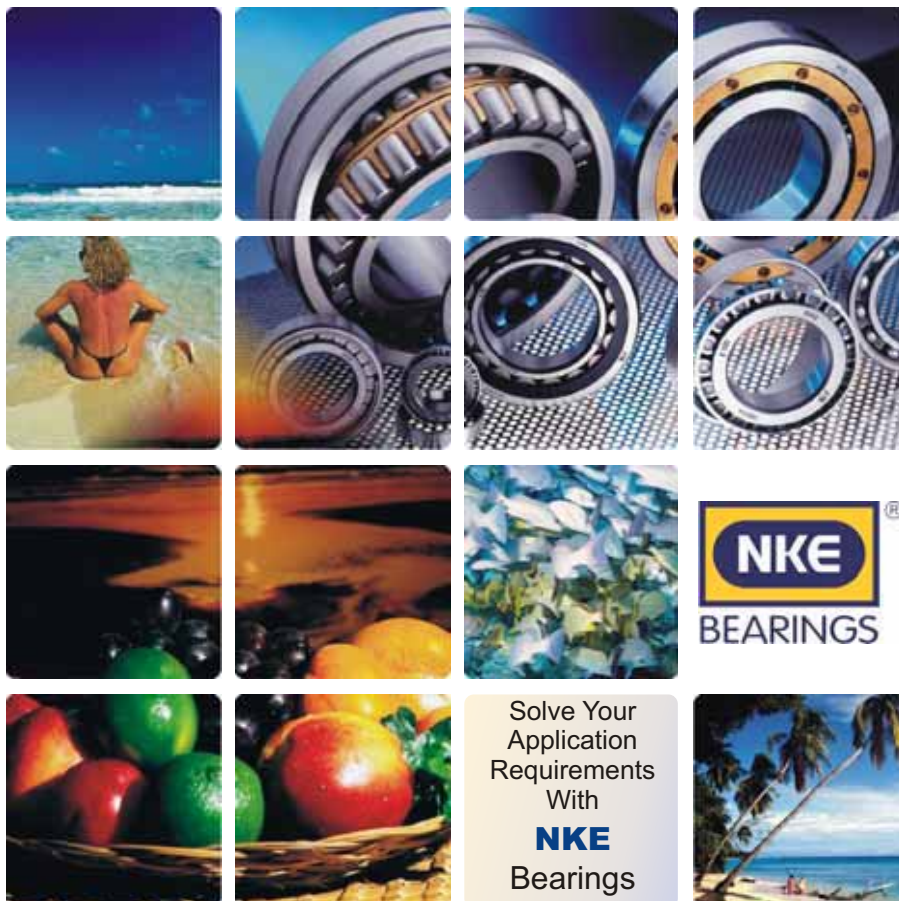
MANUFACTURING PLANT IN STEYR-AUSTRIA

NKE Technique and Quality from STEYR - AUSTRIA

- We produce Quality Products
- Committed to a Continuous Development of all Manufacturing Resources and Products
- Customer Satisfaction is our Prime Priority
- Creating Effective and Reliable Solutions

WZ Köllinger - Techning A.G., Ennsnerstrasse 41a 4407 Steyr-Gleink, Austria Tel:Phone: +43 (0)22 8667 - 0 Steyr: +43 (0)22 8667-59 Email: office@nke.at www.nke.at

NKE AUSTRIA GmbH
 Ennsnerstrasse 41 a
 A-4407 STEYR-GLEINK
 AUSTRIA
 Tel: / Phone: +43 / 7252 86667 – 0
 Fax + 43 / 7252 86667 – 59
 office@nke.at
 www.nke.at



Solve Your
Application
Requirements
With
NKE
Bearings

NKE AUSTRIA GmbH
Ennserrasse 41 a
A-4407 STEYR-GLEINK
AUSTRIA
Tel: / Phone: +43 / 7252 86667 0
Fax + 43 / 7252 86667 59
office@nke.at
www.nke.at

