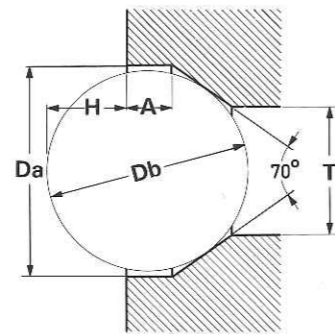
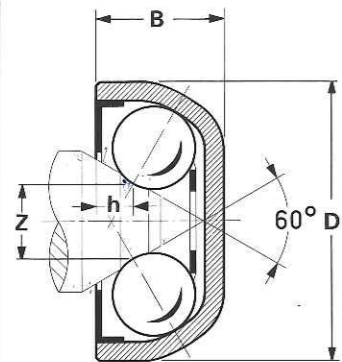


Metrische Abmessungen C, CF P, PF

Schalenlager ohne Innenring, für Kegel von 60°, ab 2,70 mm Außendurchmesser selbsteinstellend

Die Kegel der Wellen drehen direkt auf den Kugeln und sollen deshalb aus Chromstahl (1,2 bis 1,5% Cr) hergestellt, gehärtet und angelassen werden. Die Härte der Kegel soll mindestens 62 HRC betragen. Geschliffene und polierte Kegel (ohne Laufrille) verbessern die Empfindlichkeit, während die mit polierten Laufrillen versehenen Kegel die Lebensdauer erhöhen. Das Einstellen des Axialspieles ist ausschlaggebend für den guten Lauf der Schalenlager.



Empfohlene
Toleranzen der
Gehäuse in μm :

Da: 0
- 10

Da: Gehäuse-
Durchmesser

wirkliche Größen	z mm	D mm	B mm	c mm	h mm	Db mm	H mm	A mm	T max mm	T min mm	Kugeln n x Ø mm
○	0,13	1,10	0,70		0,23	1,00	0,12	0,46	0,80	0,50	3 x 0,397
	0,20	1,65	1,00		0,35	1,588	0,32	0,65	1,25	0,80	3 x 0,60
○	0,37	1,65	0,85	0,25	0,23	1,588	0,45	0,52	1,25	0,80	4 x 0,50
	0,37	2,70	1,50		0,45	2,65	0,82	0,85	2,10	1,40	3 x 1,00
○	0,73	2,70	1,35	0,40	0,35	2,65	1,02	0,65	2,10	1,40	5 x 0,794
	1,07	2,70	1,25	0,80	0,38	2,65	1,07	0,60	2,10	1,40	6 x 0,60
○	0,55	4,25	2,35		0,68	3,969	1,03	1,38	3,20	2,40	3 x 1,588
	1,13	4,25	2,05	0,75	0,55	3,969	1,33	1,08	3,20	2,40	5 x 1,25
○	1,56	4,25	1,95	1,00	0,57	3,969	1,43	0,98	3,20	2,40	6 x 1,00
	1,12	7,50	3,75		1,06	7,144	2,42	2,00	5,70	4,50	3 x 2,778
○	1,99	7,50	3,45	1,20	1,01	7,144	2,72	1,70	5,70	4,50	4 x 2,25
	3,15	7,50	3,25	2,00	1,15	7,144	2,92	1,50	5,70	4,50	6 x 1,588
○	1,60	10,75	5,35		1,42	10,00	2,97	3,10	8,00	6,70	3 x 3,969
	2,99	10,75	4,85	2,00	1,32	10,00	3,47	2,60	8,00	6,70	5 x 3,175
○	4,35	10,75	4,35	3,00	1,22	10,00	3,97	2,10	8,00	6,70	7 x 2,381

Toleranzen der Schalenlager in μm

Durchmesser D ≤ 4,25 mm		Durchmesser D > 4,25 mm		Breite B	
max	min	max	min	max	min
+ 40	0	+ 70	0	+ 40	0



C ungebohrte Schale	CF ungebohrte Schale	P gebohrte Schale	PF gebohrte Schale	Tragzahlen für $\alpha_0 = 30^\circ$	
Bezeichnungen	Bezeichnungen	Bezeichnungen	Bezeichnungen	dynamisch C N	statisch Co N
C 1				1	0,7
C 165				3	2
	CF 165	P 165		6	2
C 270 <i>OK</i>				7	6
	CF 270 <i>OK</i>	P 270 <i>OK</i>		17	6
			PF 270	14	4
C 425 <i>OK</i>				22	15
	CF 425 <i>OK</i>	P 425		41	16
			PF 425	35	12
C 750				57	45
	CF 750	P 750		98	39
			PF 750	98	34
C 1075				129	93
	CF 1075	P 1075		235	98
			PF 1075	235	78

Bei der thermischen Behandlung können die Schalen leicht unrund werden. Deshalb müssen für die Toleranzen der Außendurchmesser höhere Werte angegeben werden. Diese Unrundheit, vor allem des zylindrischen Teils der Schale, wird beim Einpassen der Schalenlager in runde Aufnahmebohrungen wieder aufgehoben.