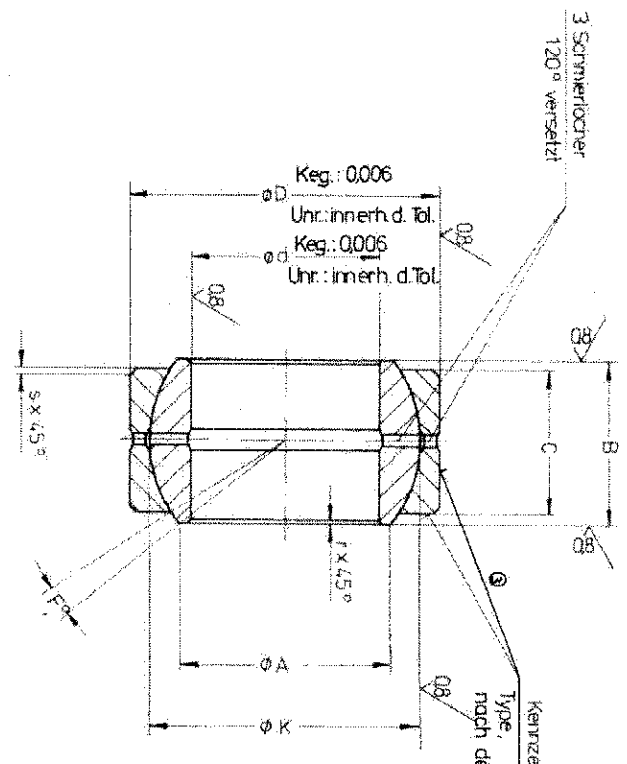


Gelenklager

Typenreihe  
 60-2034-  
 Z.Nr. 50-2937

Endkontrolle



Material: Außenring W.Nr. 17734  
 Zugfestigkeit 1040 - 1170 MPa  
 Kodiert nach GO-P-416 (Plattseiten u. Außen Ø) (3)  
 Innenring W.Nr. 13505 Re 57 - 51  
 Kugelfläche, hartverchromt nach MIL-P-6871  
 Radialschlag 0,127 max.  
 Außenring-Laufbahn gehobert und mit Molykote-Gleitlack 106  
 behandelt (1)  
 Oberflächengüte nach DIN ISO 1302 0,8 / 3,2 / max.  
 Ausführung nach MIL-B-8976

Gezeichnet: Kowalski  
 Datum: 13.8.79  
 Geprüft: Normgeprüft  
 And Miting (1) Gleitlack 106 nachgelte: 5,82 M = (2) vor Kerbspeckung 17,82 M  
 hinzu: Kennziffernativ 15.2.96 e / (3) ergänzt 19.7.00 (4) FIG 64  
 15.10.01.36

Type	Ø d	dmp	Ø D	Dmp	B	Bmp	C	Ø A	Ø K	f x 45°	mp	s x 45°	mp	F°	Radial- spiel	St. zur Spindel Radial- spiel	g
60-2034-1	25,40	21,0	44,45	27,762	25,40	29,244	28,397	38,10		0,127	0,762	9°		max 0,050	50,165	177	
60-2034-2	31,75	27,0	50,80	33,325	27,762	29,926	35,776	45,237		0,127	0,989	6°		max 0,050	70,752	240	
60-2034-3	38,10	33,0	61,912	33,325	33,325	28,702	43,454	54,762		0,127	0,762	6°		max 0,050	104,170	435	
60-2034-4	44,45	40,0	76,20	46,024	44,45	33,451	49,878	67,968		0,127	0,762	14°		max 0,050	150,735	839	