

## Bauart, Type, Modèle AA



### **D** Beschreibung

Die Bauart AA ist ein ungelagerter Rollenfreilauf.

Auf eine einwandfreie Lagerung, Schmierung und Abdichtung des Freilaufes ist zu achten.

Empfohlen wird Ölschmierung.

Der typische Einbau dieses Freilaufs entspricht dem Beispiel auf der nächsten Seite.

Am Innenring wird das Drehmoment von einer Paßfeder übertragen.

Die Zentrierung des Außenringes sollte mit einer Passung H7 erfolgen.

Das Drehmoment wird über Schrauben der Qualität 10.9 übertragen.

Das Axialspiel des Freilaufs erlaubt es, die beiden Ringe nach jeder Seite um das Maß  $S/2$  zu verschieben.

### **GB** Description

Type AA is a roller type freewheel non bearing supported.

Bearings are required to support axial and radial loads. Lubrication and sealing must also be provided by the installation.

Standard lubrication is oil.

A typical installation is shown on the following page.

The inner race is keyed to the shaft.

The fit for centering of the outer race must be to H7 tolerance.

Connection of the outer race is via through bolts to grade 10.9 or better.

This design can accept an axial misalignment of inner and outer race of  $\pm S/2$ .

### **F** Description

Le modèle AA est une roue libre à rouleaux non autocentrée.

Il est nécessaire de l'intégrer dans un montage fournissant roulements, lubrification et étanchéités.

La lubrification standard est l'huile.

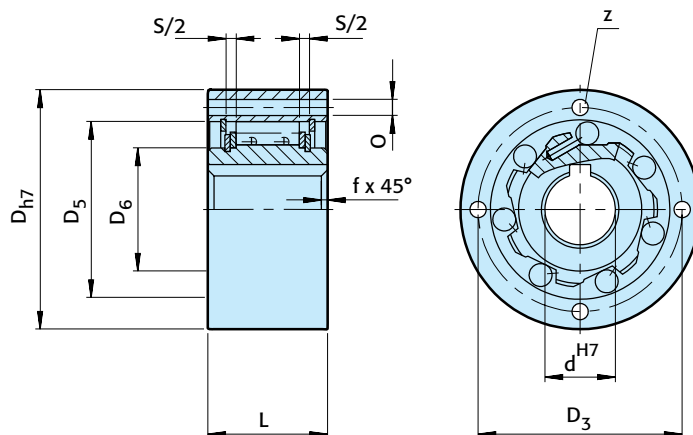
Le montage type est présenté sur l'exemple de la page ci-contre.

La bague intérieure est liée à l'arbre par une clavette.

La bague extérieure doit être centrée dans un logement tolérancé H7.

La liaison de la bague extérieure s'effectue par vis traversantes de qualité minimum 10.9.

Le jeu axial permet un déport des bagues d'une valeur  $\pm S/2$ .



Bauart Type Modèle	Größe Size Taille	Leerlaufdrehzahlen Overrunning speeds Vitesses en roue libre											Gewicht Weight Masse	Schleppmoment Resistance torque Couple résiduel	
		d <sup>H7</sup> [mm]	T <sub>KN</sub> <sup>1)</sup> [Nm]	n <sub>imax</sub> <sup>2)</sup> [min <sup>-1</sup> ]	n <sub>amax</sub> <sup>3)</sup> [min <sup>-1</sup> ]	D <sub>h7</sub> [mm]	L [mm]	D <sub>5</sub> [mm]	D <sub>6</sub> [mm]	D <sub>3</sub> [mm]	Z	O [mm]			f [mm]
AA	12	17	3100	6000	47	20	28	20	38	3	5,5	0,5	4,5	0,21	0,7
	15	55	2300	5400	55	30	37	26	45	3	5,5	0,8	4,5	0,44	3,5
	20	146	2000	3600	68	34	50	35	58	4	5,5	0,8	5,5	0,70	8,4
	25	285	1700	2600	90	37	68	45	78	6	5,5	1	6,5	1,30	14
	30	500	1500	2100	100	44	75	50	87	6	6,6	1	6,5	2,00	23
	35	720	1300	1950	110	48	80	55	96	6	6,6	1	6,5	2,60	60
	40	1030	1200	1700	125	56	90	60	108	6	9	1,5	7,6	3,90	72
	45	1125	1050	1500	130	56	95	65	112	8	9	1,5	7,6	4,00	140
	50	2150	950	1300	150	63	110	75	132	8	9	1,5	7,6	6,00	180
	55	2675	850	1200	160	67	115	82	138	8	11	2	7,6	7,20	190
	60	3500	800	1100	170	78	125	90	150	10	11	2	7,6	9,20	240
70	5813	650	900	190	95	140	100	165	10	11	2,5	7,6	11,8	320	

### **D** Bemerkungen

- 1)  $T_{max} = 2 \times T_{KN}$   
Siehe Auswahl Seite 12 bis 19
- 2) Innenring überholt
- 3) Außenring überholt  
Paßfedernut nach DIN 6885.1  
Siehe Montage- und Wartungshinweise Seite 20 bis 23

### **GB** Notes

- 1)  $T_{max} = 2 \times T_{KN}$   
Refer to Selection page 12 to 19
- 2) Inner race overruns
- 3) Outer race overruns  
Keyway to DIN 6885.1  
Refer to mounting and maintenance instructions page 20 to 23

### **F** Notes

- 1)  $T_{max} = 2 \times T_{KN}$   
Voir chapitre sélection page 12 à 19
- 2) Bague intérieure en roue libre
- 3) Bague extérieure en roue libre  
Rainure de clavette selon DIN 6885.1  
Voir les instructions de montage et d'entretien pages 20 à 23

## Einbaubeispiel

## Mounting example

## Exemple de montage

