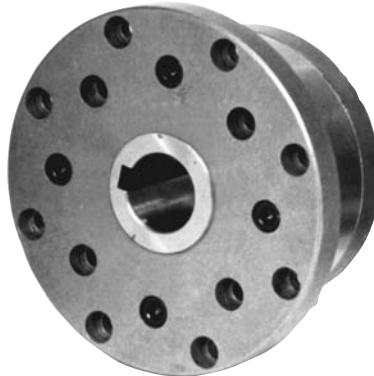


Bauart, Type, Modèle RIZ . . G1G2, RIZ . . G2G7, RINZ . . G5G5



D Beschreibung

Die Bauarten RIZ..G1G2/G7G2 und RINZ..G5G5 sind fliehkraftabhebende Klemmkörperfreiläufe bei drehendem Innenring. Beim Einsatz als Rücklaufsperre oder Überholkupplung muß der Innenring die Überholbewegung ausführen.

Die Freiläufe sind gelagert und werden als Überholkupplung in Hilfs- oder Starterantrieben eingesetzt. In diesen Fällen ist die Überholdrehzahl hoch und die Mitnahmedrehzahl gering. Die in den zugehörigen Tabellen angegebenen Werte dürfen nicht überschritten werden.

Es werden RIZ- und RINZ-Grundeinheiten (siehe Seite 86 für weitere Informationen) mit Deckeln der Serie G kombiniert, die mit Spaltdichtungen ausgestattet sind. Der Raum zwischen Lager und Deckel ist mit Fett gefüllt.

Bei Bestellung der kompletten Einheiten erfolgt die Lieferung mit einer Fettfüllung. Der Einbau kann sowohl horizontal als auch vertikal erfolgen.

GB Description

Types RIZ..G1G2/G7G2, RINZ..G5G5 are centrifugal lift off sprag type freewheels with the inner race rotating. Only the inner race is designed for freewheeling.

These are self contained units designed for overrunning clutch applications. Typically used in crawl drives, where the overrunning speed is high but the drive speed is low and does not exceed the maximum driving speed specified in the table.

They are type RIZ, RINZ (see page 86 for more information) equipped with G type covers featuring a grease pocket and contact free seal.

When ordered complete, the unit is delivered grease lubricated, ready for either horizontal or vertical installation.

F Description

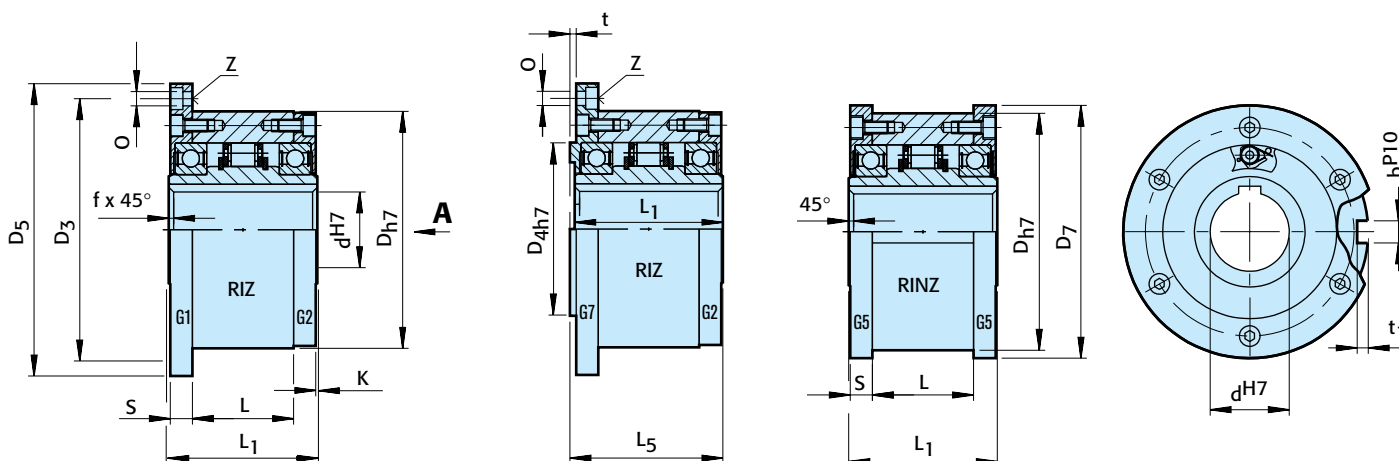
Les modèles RIZ..G1G2/G7G2, RINZ..G5G5 sont des roues libres à cames à dégagement centrifuge par rotation de la bague intérieure qui seule est prévue pour tourner en roue libre.

Ce sont des ensembles autonomes conçus pour des applications d'embrayage à dépassement dans les transmissions dites "de virage". La vitesse de rotation en roue libre est élevée, mais basse en transmission de couple pour ne pas dépasser la vitesse d'entraînement maximum donnée dans le tableau de caractéristiques..

Il s'agit des modules de base RIZ, RINZ (voir page 86 pour informations complémentaires) équipés de flasques type G avec poche à graisse et étanchéité labyrinthe sans contact.

En commande complète l'ensemble est livré lubrifié à la graisse, prêt à monter aussi bien horizontalement que verticalement.

Bauart, Type, Modèle RIZ . . G1G2, RIZ . . G2G7, RINZ . . G5G5



Bauart Type Modèle	Größe Size Taille	Drehzahlen Speeds Vitesses					Anzahl Number Nombre											Gewicht Weight Masse			
		$T_{KN}^{(1)}$ [Nm]	$n_{max}^{(2)}$ [min ⁻¹]	$n_{imin}^{(3)}$ [min ⁻¹]	$n_{imax}^{(4)}$ [min ⁻¹]	D_{h7} [mm]	D_3 [mm]	D_4 [mm]	D_5 [mm]	D_7 [mm]	O [mm]	z -	S [mm]	L_1 [mm]	L [mm]	L_5 [mm]	t [mm]		t_1 [mm]	b^{P10} [mm]	f [mm]
RIZ..	30	313	350	780	9000	100	114	75	128	109	6,6	6	11,5	68	43	70	3	4	8	1,0	3,9
	35	375	320	740	8500	110	124	80	140	119	6,6	6	13,5	74	45	76	3,5	5	10	1,0	4,9
	40	781	315	720	7500	125	142	90	160	135	9	6	15,5	86	53	88	3,5	5	12	1,5	7,5
G1G2	45	894	285	665	6600	130	146	95	165	140	9	8	15,5	86	53	88	3,5	5,5	14	1,5	7,8
RIZ..	50	1400	265	610	6000	150	166	110	185	160	9	8	14	94	64	96	4	5,5	14	1,5	10,8
G2G7	60	1875	200	490	5300	170	182	125	214	182	11	10	17	114	78	116	4	7	18	2,0	16,8
RINZ..	70	2815	210	480	4100	190	212	140	234	202	11	10	18,5	134	95	136	4	7,5	20	2,5	20,8
G5G5	80	4500	190	450	3600	210	232	160	254	222	11	10	21	144	100	146	4	9	22	2,5	27
	90	5750	180	420	2700	230	254	180	278	242	14	10	20,5	158	115	160	4,5	9	25	3,0	40
	100	9500	200	455	2700	270	305	210	335	282	18	10	30	182	120	184	5	10	28	3,0	67
	130	16875	180	415	2400	310	345	240	380	322	18	12	29	212	152	214	5	11	32	3,0	94

D Bemerkungen

- 1) $T_{max} = 2 \times T_{KN}$
Siehe Auswahl Seite 12 bis 19
- 2) Diese maximal zulässige Mitnahmedrehzahl n_{max} darf während der Übertragung des Drehmomentes nicht überschritten werden
- 3) Diese minimal zulässige Leerlaufdrehzahl n_{imin} soll nicht im Dauerbetrieb unterschritten werden; weitere Reduzierung dieser minimalen Leerlaufdrehzahl auf Anfrage.
- 4) Innenring überholt
Paßfedernut nach DIN 6885.1
Bei Bestellung die Drehrichtung bei Ansicht in Pfeilrichtung „A“ angeben: „R“ Innenring dreht im Uhrzeigersinn leer, „L“ Innenring dreht entgegen dem Uhrzeigersinn leer
Siehe Montage- und Wartungshinweise Seite 20 bis 23

GB Notes

- 1) $T_{max} = 2 \times T_{KN}$
Refer to Selection page 12 to 19
- 2) This maximum allowable torque transmission speed n_{max} must not be exceeded when transmitting torque
- 3) This minimum allowable overrunning speed n_{imin} should not be reduced under continuous operation. Possible reduction of this minimum speed on request.
- 4) Inner race overruns
Keyway to DIN 6885.1
When ordering, please specify direction of rotation seen from arrow „A“: „R“ Inner race overruns in clockwise direction, „L“ Inner race overruns in counterclockwise direction
Refer to mounting and maintenance instructions page 20 to 23

F Notes

- 1) $T_{max} = 2 \times T_{KN}$
Voir chapitre sélection page 12 à 19
- 2) Cette vitesse de transmission maximum n_{max} ne doit pas être dépassée en transmission de couple
- 3) Une vitesse en roue libre inférieure à cette vitesse minimum n_{imin} ne doit pas être utilisée en fonctionnement permanent. Possibilité de réduire cette vitesse minimum sur demande
- 4) Bague intérieure en roue libre
Rainure de clavette selon DIN 6885.1
A la commande veuillez préciser le sens de rotation vu selon la flèche „A“: „R“ La bague intérieure tourne libre dans le sens horaire, „L“ La bague intérieure tourne libre dans le sens antihoraire.
Voir les instructions de montage et d'entretien pages 20 à 23

Einbaubeispiel

Mounting example

Exemple de montage

