

Bauart, Type, Modèle RIZ . . G2G3, RIZ . . G3G4



D Beschreibung

Die Bauarten RIZ..G2G3/G3G4 sind fliehkraftabhebende Klemmkörper-freiläufe bei drehendem Innenring. Beim Einsatz als Rücklaufsperre oder Überholkupplung muß der Innenring die Überholbewegung ausführen.

Die Freiläufe sind gelagert und für den Einsatz als Rücklaufsperre konzipiert. Die Überholdrehzahl darf die in der zugehörigen Tabelle angegebene minimale Leerlaufdrehzahl nicht unterschreiten; dies muß besonders in Antrieben mit variabler Drehzahl beachtet werden.

Der Drehmomentbolzen muß in einer Nut am Gehäuse abgestützt werden. Das Bolzenspiel soll 1 % vom Bolzendurchmesser betragen. Die Drehmomentstütze - und damit die Kugellager - dürfen nicht verspannt werden.

Es werden RIZ-Grundeinheiten (siehe Seite 86 für weitere Informationen) mit Deckeln der Serie G kombiniert, die mit Spaltdichtungen ausgestattet sind. Der Raum zwischen Lager und Deckel ist mit Fett gefüllt.

Bei Bestellung der kompletten Einheiten erfolgt die Lieferung mit einer Fettfüllung. Der Einbau kann sowohl horizontal als auch vertikal erfolgen.

GB Description

Types RIZ..G2G3/G3G4 are centrifugal lift off sprag type freewheels with the inner race rotating. Only the inner race is designed for freewheeling.

They are self contained units designed for backstop applications. The over-running speed must not be less than the minimum specified in the table. This must be considered if using a variable speed drive.

The torque bolt must be fitted into a slot on a fixed part of the machine. The radial clearance should be 1% of the bolt diameter. The torque arm and bearings must not be axially loaded.

They are a type RIZ,(see page 86) equipped with G type covers featuring grease pockets and contact free seals.

When ordered complete, the unit is delivered grease lubricated, ready for either horizontal or vertical installation.

F Description

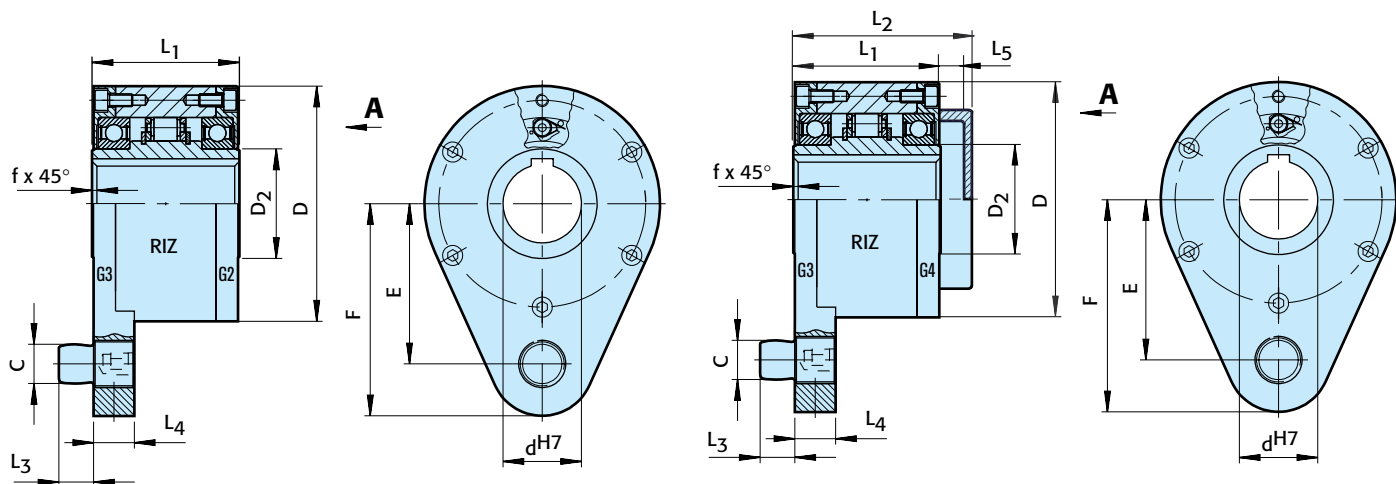
Les modèles RIZ..G2G3/G3G4 sont des roues libres à cames à dégagement centrifuge par rotation de la bague intérieure qui seule est prévue pour tourner en roue libre.

Ce sont des ensembles autonomes conçus pour des applications d'anti-dévireur. La vitesse de rotation en roue libre ne doit pas descendre en dessous de la vitesse minimum donnée dans le tableau de caractéristiques. Prendre garde aux entraînements à vitesse variable.

L'axe de réaction doit être logé dans une lumière pratiquée dans une partie fixe. Le jeu radial sera égal à 1% du diamètre de l'axe. Le bras de réaction ne doit pas transmettre de contraintes aux roulements.

Il s'agit du module de base RIZ, (voir page 86 pour informations complémentaires) équipé de flasques type G avec poche à graisse et étanchéité labyrinthe sans contact.

En commande complète l'ensemble est livré lubrifié à la graisse, prêt à monter aussi bien horizontalement que verticalement.



Bauart Type Modèle	Größe Size Taille	Drehzahlen Speeds Vitesses														Gewicht Weight Masse	
	dH7	T _{KN} ¹⁾	n _{imin} ²⁾	n _{imax} ³⁾	D	D ₂	C	L ₁	L ₂	L ₃	L ₄	F	E	L ₅	f	[kg]	
	[mm]	[Nm]	[min ⁻¹]	[min ⁻¹]	[mm]	[mm]	[mm]	[mm]	[mm]	[mm]	[mm]	[mm]	[mm]	[mm]	[mm]	[mm]	
RIZ..G2G3 RIZ..G3G4	30	313	780	9000	100	45	16	68	88	14	18	92	68	15	1,0	4,5	
	35	375	740	8500	110	50	20	74	96	18	25	102	76	17	1,0	5,6	
	40	781	720	7500	125	55	20	86	109	18	25	112	85	18	1,5	8,5	
	45	894	665	6600	130	60	25	86	109	22	25	120	90	18	1,5	8,9	
	50	1400	610	6000	150	70	25	94	116	22	25	135	102	18	1,5	12,8	
	60	1875	490	5300	170	80	32	114	139	25	30	145	112	20	2,0	19,3	
	70	2815	480	4100	190	90	38	134	168	30	35	175	135	26	2,5	23,5	
	80	4500	450	3600	210	105	38	144	178	30	35	185	145	26	2,5	32	
	90	5750	420	2700	230	120	50	158	192	40	45	205	155	26	3,0	47,2	
100	9500	455	2700	270	140	50	182	217	40	45	230	180	26	3,0	76		
130	16875	415	2400	310	160	68	212	250	55	60	268	205	28	3,0	110		

D Bemerkungen

- 1) $T_{max} = 2 \times T_{KN}$
Siehe Auswahl Seite 12 bis 19
- 2) Diese minimal zulässige Leerlaufdrehzahl n_{imin} soll nicht im Dauerbetrieb unterschritten werden; weitere Reduzierung dieser minimalen Leerlaufdrehzahl auf Anfrage.
- 3) Innenring überholt
Paßfedernut nach DIN 6885.1
Bei Bestellung die Drehrichtung bei Ansicht in Pfeilrichtung „A“ angeben: „R“ Innenring dreht im Uhrzeigersinn leer, „L“ Innenring dreht entgegen dem Uhrzeigersinn leer
Siehe Montage- und Wartungshinweise Seite 20 bis 23

GB Notes

- 1) $T_{max} = 2 \times T_{KN}$
Refer to Selection page 12 to 19
- 2) This minimum allowable overrunning speed n_{imin} should not be reduced under continuous operation. Possible reduction of this minimum speed on request.
- 3) Inner race overruns
Keyway to DIN 6885.1
When ordering, please specify direction of rotation seen from arrow „A“: „R“ Inner race overruns in clockwise direction, „L“ Inner race overruns in counterclockwise direction
Refer to mounting and maintenance instructions page 20 to 23

F Notes

- 1) $T_{max} = 2 \times T_{KN}$
Voir chapitre sélection page 12 à 19
- 2) Une vitesse en roue libre inférieure à cette vitesse minimum n_{imin} ne doit pas être utilisée en fonctionnement permanent. Possibilité de réduire cette vitesse minimum sur demande
- 3) Bague intérieure en roue libre
Rainure de clavette selon DIN 6885.1
A la commande veuillez préciser le sens de rotation vu selon la flèche „A“: „R“ La bague intérieure tourne libre dans le sens horaire, „L“ La bague intérieure tourne libre dans le sens antihoraire
Voir les instructions de montage et d'entretien pages 20 à 23

Einbaubeispiel

Mounting example

Exemple de montage

