

新製品

特許出願中

ボールねじ用 潤滑装置 QZ

メンテナンス間隔の大幅な延長を実現



このカタログは再生紙を
使用しています。

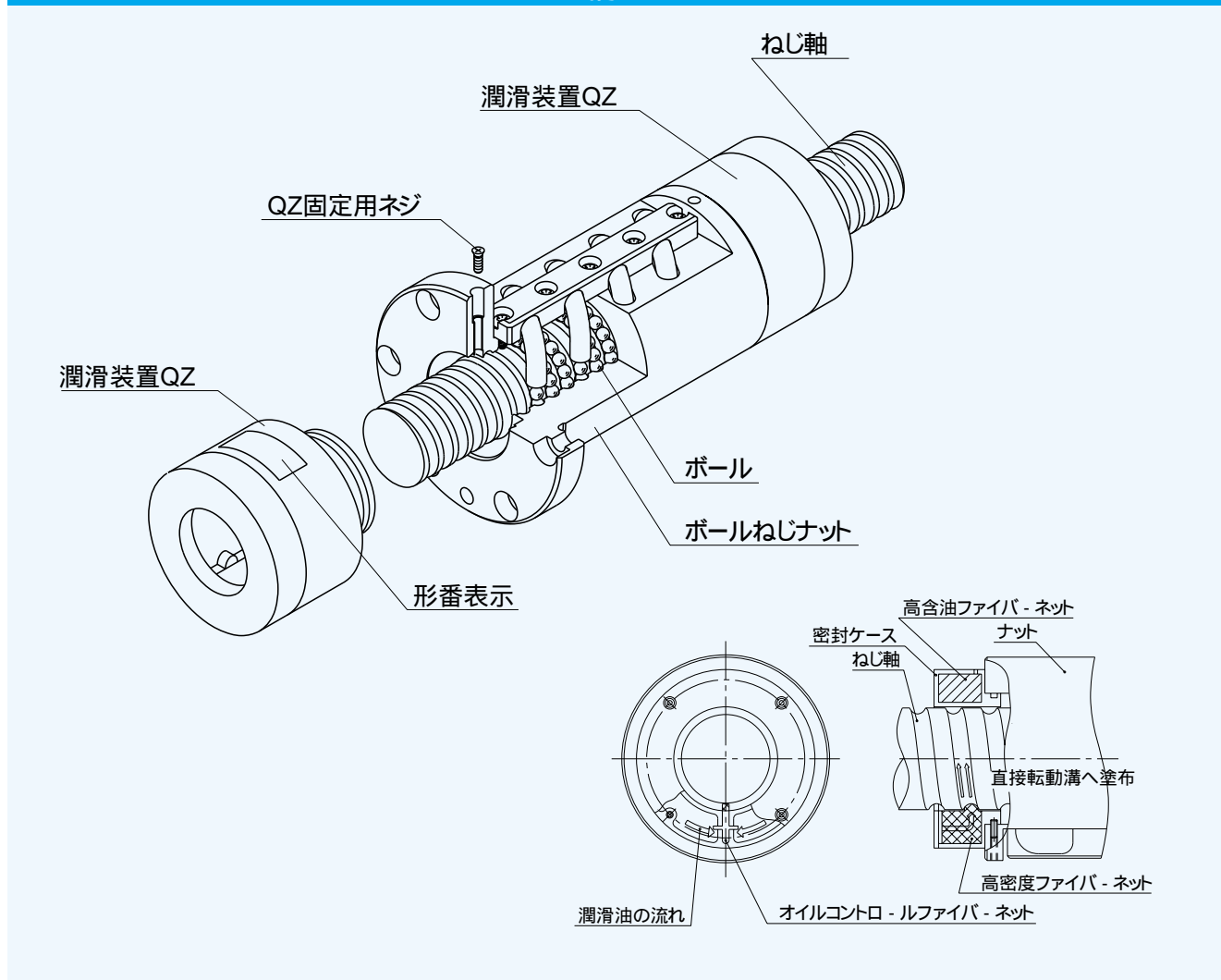
THK CO., LTD.
TOKYO, JAPAN

CATALOG No.254-1

THK ボールねじ用潤滑装置QZ

THKではボールねじの潤滑における長期メンテナンスフリー化にむけて含油率の高いファイバーネットを内蔵したボールねじ用潤滑装置QZを開発いたしました。

構造



特長

潤滑装置QZは潤滑油を必要な箇所へ必要な量提供できる新しい潤滑システムです。

メンテナンス間隔の大幅な延長が可能です

ボールねじにおける通常のグリース潤滑では、走行とともに微少の油分が損失していきます。潤滑装置QZを装着することにより長期にわたり損失した油分を補い、メンテナンス間隔の大幅な延長ができます。

環境に優しい潤滑システムです

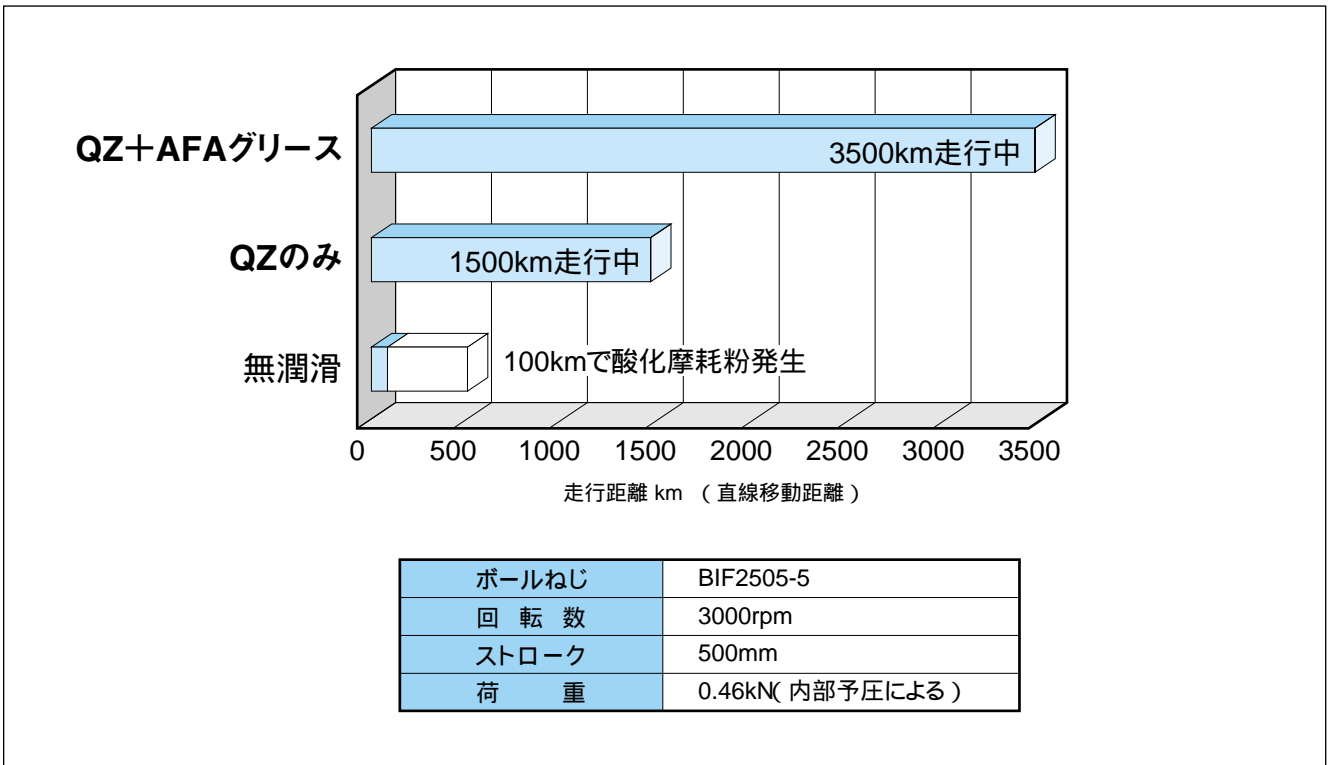
潤滑装置QZは高密度ファイバーネットにより適切な箇所に適切な量の油を供給するため、むだな油がなく環境に優しい潤滑システムです。

使用用途にあった油の設定も可能

潤滑装置QZは、ボールねじの使用環境にあわせて封入する油の設定が可能ですので、THKにお問い合わせ下さい。
(封入標準潤滑油 = ISO VG220)

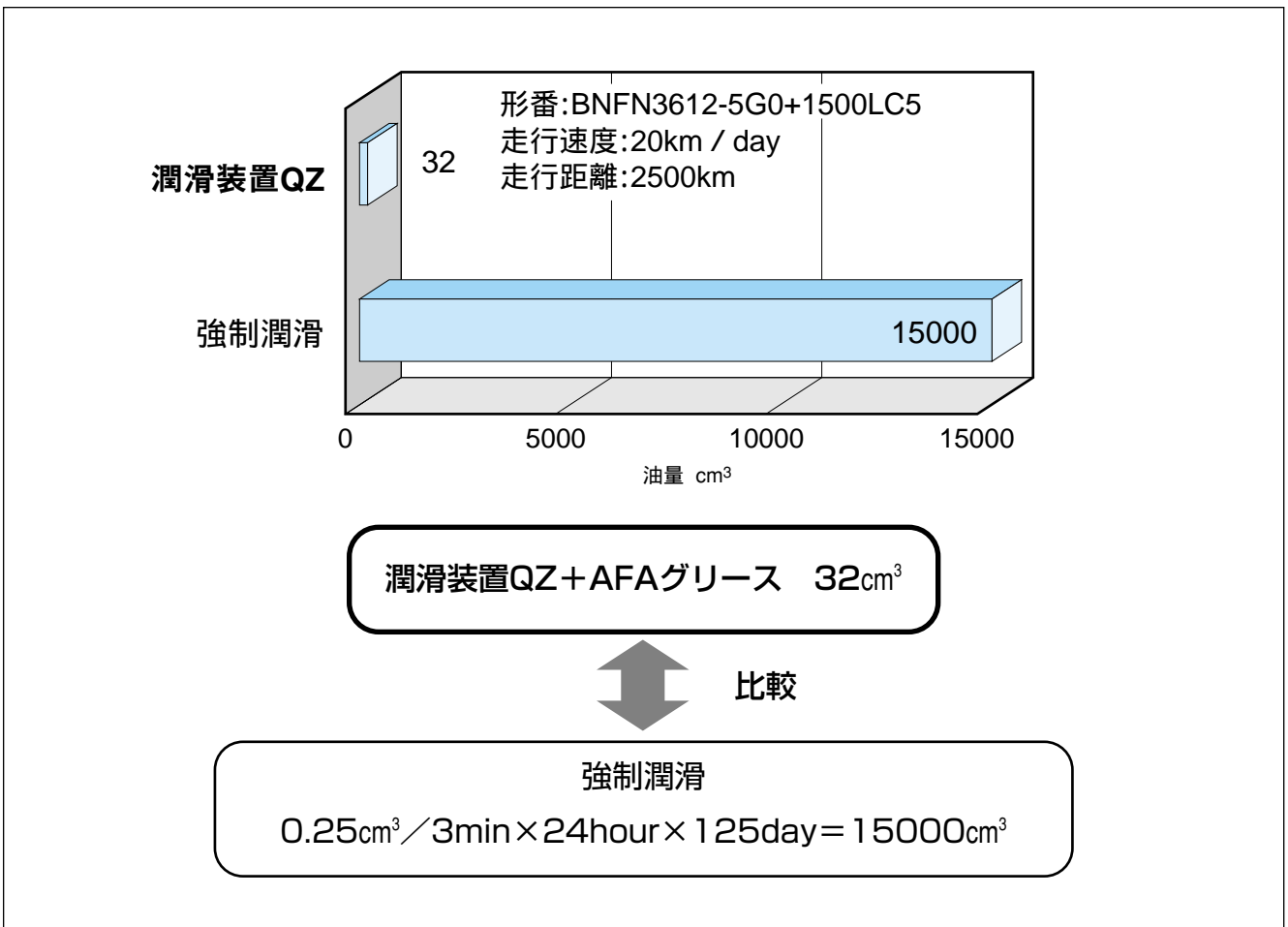
1) メンテナンス期間の大幅な延長

長期にわたり油を供給し続けるのでメンテナンス間隔を大幅に延長できます。



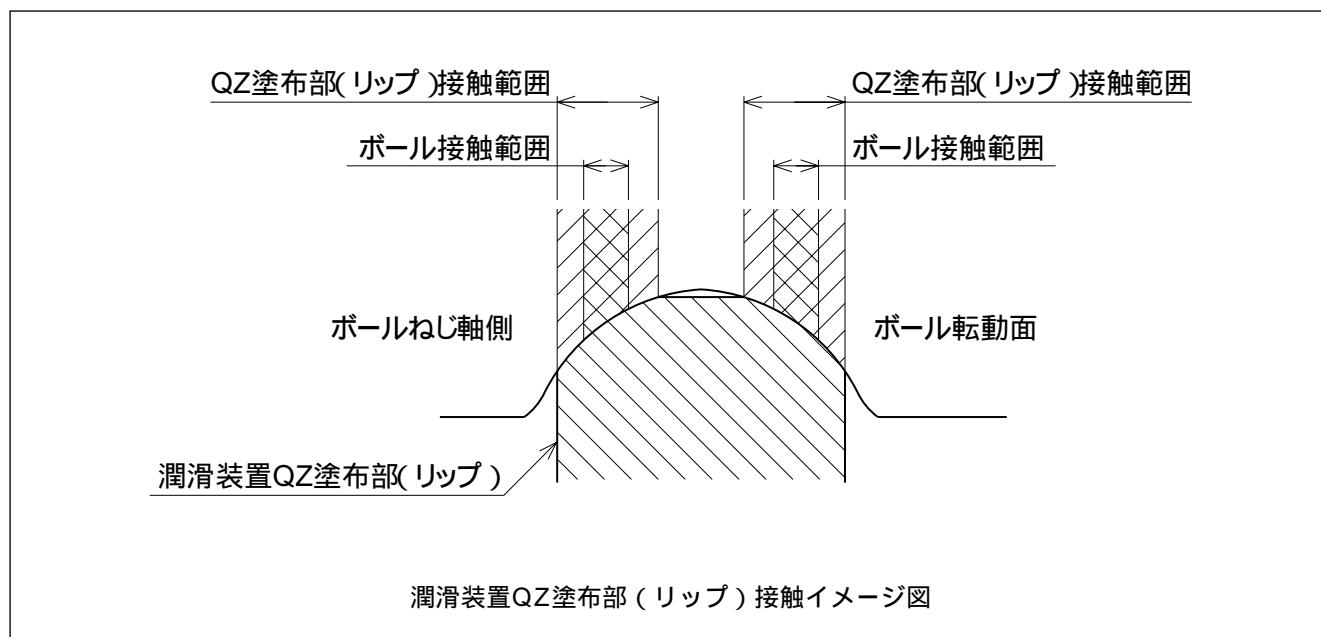
2) 環境に優しい潤滑システム

適切な油量を転動面に直接供給するので、潤滑油を無駄なく有効に使用できます。



3) 必要な油量を必要な箇所に供給

ボールが接触する転動面に直接塗布部(リップ)が接触しています。

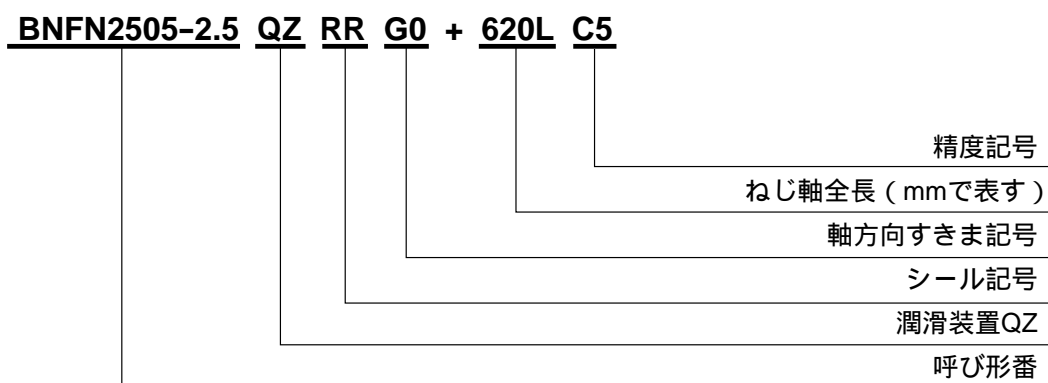


用途

潤滑装置QZは次のようなご要求に対し最適な潤滑システムを提供します。

- 機械の配管を極力減らしたい
- 給脂給油間隔を延ばしたい、またはなくしたい
- 油のみで潤滑したい(グリース潤滑は避けたい)
- ボールねじに使用するグリースや油のむだをなくしたい
- 機械・装置のまわりを汚したくない
- ECO対応の機械を検討したい

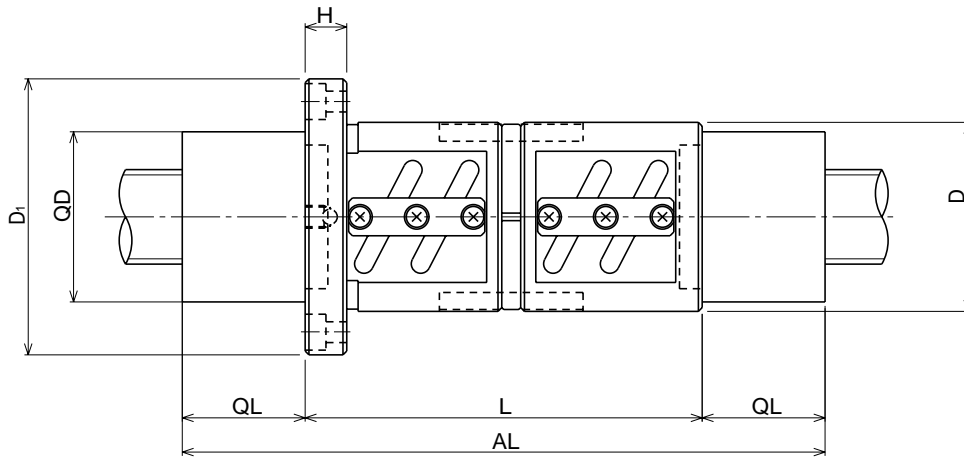
呼び番号の構成



選定上のご注意

- ストロークはQZ + ナット長さ以上でご使用下さい。
- 基本姿勢はリップ部が下になるように組付けることを推奨します。
(リップ部は形番表示の反対側にあります。)
- 駆動方式は軸回転でご使用下さい。
- オーバーランによりQZが直接当たらないようにメカストッパーを設置してください。

BNFN形 寸法表



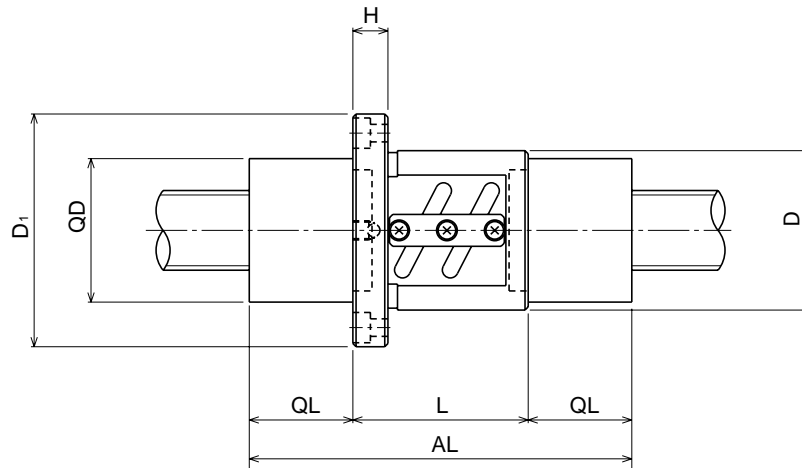
単位:mm

呼び形番	ナット寸法				QZ寸法		
	ナット長さ	フランジ幅	フランジ径	ナット外径	QZ長さ	QZ外径	QZ装着全長
	L	H	D ₁	Dg6	QL	QD	AL
BNFN2504-2.5	68			46	32.5	45	133
BNFN2504-5	92	11	69	46	32.5	45	157
BNFN2505-2.5	75						140
BNFN2505-3	102	11	73	50	32.5	45	167
BNFN2505-3.5	85						150
BNFN2505-5	105						170
BNFN2506-2.5	86						152
BNFN2506-3	110	11	76	53	33	45	176
BNFN2506-3.5	98						164
BNFN2506-5	122						188
BNFN2508-2.5	106						174
BNFN2508-3	135	15	85	58	34	45	203
BNFN2508-3.5	122						190
BNFN2508-5	154						222
BNFN2510A-2.5	120	18	85	58	37	45	194
BNFN2512-2.5	108	11	76	53	33	45	174
BNFN2516-1.5	108	11	76	53	35	45	178
BNFN3205-2.5	76						140
BNFN3205-3	103	12	85	58	32	57	167
BNFN3205-5	106						170
BNFN3205-7.5	136						200
BNFN3206-2.5	87						151
BNFN3206-3	111	12	89	62	32	57	175
BNFN3206-5	123						187
BNFN3208A-2.5	106						174
BNFN3208A-3	135	15	100	66	34	57	203
BNFN3208A-4.5	167						235
BNFN3208A-5	154						222
BNFN3210A-2.5	130						192
BNFN3210A-3	167	15	108	74	31	73	229
BNFN3210A-3.5	150						212
BNFN3210A-5	190						252
BNFN3212-3.5	170	18	121	76	33	73	236
BNFN3606-2.5	89						149
BNFN3606-3	110	15	100	65	30	64	170
BNFN3606-5	125						185
BNFN3606-7.5	161						221
BNFN3608-2.5	116						178
BNFN3608-5	164	18	114	70	31	64	226
BNFN3608-7.5	212						274
BNFN3610-2.5	141						207
BNFN3610-5	201	18	120	75	33	64	267
BNFN3610-7.5	261						327

単位:mm

呼び形番	ナット寸法				QZ寸法		
	ナット長さ	フランジ幅	フランジ径	ナット外径	QZ長さ	QZ外径	QZ装着全長
	L	H	D ₁	Dg6	QL	QD	AL
BNFN3612-2.5	147						217
BNFN3612-5	219	18	123	78	35	64	289
BNFN3616-2.5	172						236
BNFN3616-5	268	18	123	78	32	64	332
BNFN3620-1.5	135	15	103	70	32	64	199
BNFN4005-3	106						172
BNFN4005-4.5	126	15	101	67	33	66	192
BNFN4005-5	109						175
BNFN4005-6	156						222
BNFN4006-2.5	90						160
BNFN4006-5	126	15	104	70	35	66	196
BNFN4006-7.5	162						232
BNFN4008-2.5	106						176
BNFN4008-3	135	15	108	74	35	66	205
BNFN4008-5	154						224
BNFN4010-2.5	133						207
BNFN4010-3	170	18	124	82	37	66	244
BNFN4010-3.5	153						227
BNFN4010-5	193						267
BNFN4012-2.5	155						231
BNFN4012-3.5	179	18	126	84	38	66	255
BNFN4012-5	227						303
BNFN4016-5	280	22	126	84	42	66	364
BNFN5005-3	108						179
BNFN5005-4.5	128	15	114	80	35.5	79	199
BNFN5008-2.5	109						182
BNFN5008-5	157	18	129	87	36.5	79	230
BNFN5008-7.5	205						278
BNFN5010-2.5	133						208
BNFN5010-3	170						245
BNFN5010-3.5	153	18	135	93	37.5	79	228
BNFN5010-5	193						268
BNFN5010-7.5	253						328
BNFN5012-2.5	159						236
BNFN5012-3.5	183	22	146	100	38.5	79	260
BNFN5012-5	231						308
BNFN5016-2.5	196						273
BNFN5016-5	292	25	152	105	38.5	79	369
BNFN5020-2.5	241	28	152	105	40.5	79	322

BNF形 寸法表



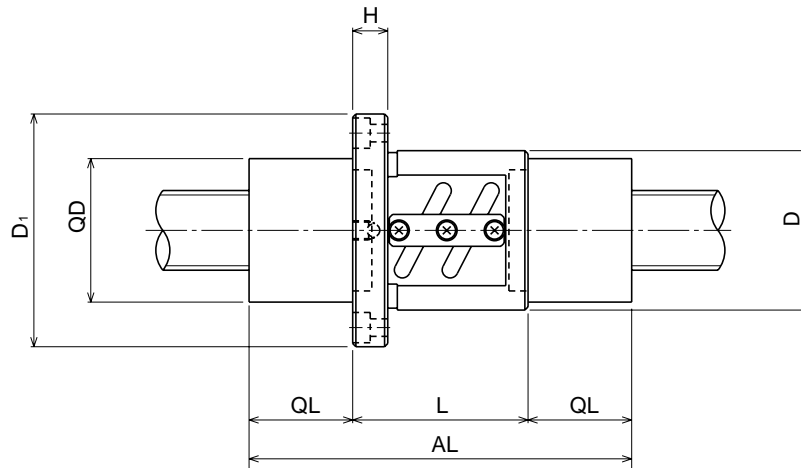
単位:mm

呼び形番	ナット寸法				QZ寸法		
	ナット長さ	フランジ幅	フランジ径	ナット外径	QZ長さ	QZ外径	QZ装着全長
	L	H	D ₁	Dg6	QL	QD	AL
BNF2504-2.5	36						
BNF2504-5	48						
BNF2505-2.5	40						
BNF2505-3	52						
BNF2505-3.5	45	11	73	50	32.5	45	
BNF2505-5	55						
BNF2506-2.5	44						
BNF2506-3	56						
BNF2506-3.5	50	11	76	53	33	45	
BNF2506-5	62						
BNF2508-2.5	58						
BNF2508-3	71						
BNF2508-3.5	66	15	85	58	34	45	
BNF2508-5	82						
BNF2510A-2.5	70	18	85	58	37	45	144
BNF2512-2.5	60	11	76	53	33	45	126
BNF2516-1.5	60	11	76	53	35	45	130
BNF3205-2.5	41						
BNF3205-3	53						
BNF3205-4.5	63	12	85	58	32	57	
BNF3205-5	56						
BNF3205-7.5	71						
BNF3206-2.5	45						
BNF3206-3	57	12	89	62	32	57	
BNF3206-5	63						
BNF3208A-2.5	58						
BNF3208A-3	71						
BNF3208A-4.5	87	15	100	66	34	57	
BNF3208A-5	82						
BNF3210A-2.5	70						
BNF3210A-3	87						
BNF3210A-3.5	80	15	108	74	31	73	
BNF3210A-5	100						
BNF3212-3.5	98	18	121	76	33	73	
BNF3606-2.5	53						
BNF3606-3	62						
BNF3606-5	71	15	100	65	30	64	
BNF3606-7.5	89						
BNF3608-2.5	68						
BNF3608-5	92	18	114	70	31	64	
BNF3608-7.5	116						

単位:mm

呼び形番	ナット寸法				QZ寸法		
	ナット長さ	フランジ幅	フランジ径	ナット外径	QZ長さ	QZ外径	QZ装着全長
	L	H	D ₁	Dg6	QL	QD	AL
BNF3610-2.5	81						
BNF3610-5	111	18	120	75	33	64	
BNF3610-7.5	141						
BNF3612-2.5	87						
BNF3612-5	123	18	123	78	35	64	
BNF3616-2.5	92	18	123	78	32	64	
BNF3620-1.5	75	15	103	70	32	64	
BNF4005-3	56						
BNF4005-4.5	66	15	101	67	33	66	
BNF4005-6	81						
BNF4006-2.5	48						
BNF4006-5	66	15	104	70	35	66	
BNF4006-7.5	84						
BNF4008-2.5	58						
BNF4008-3	71	15	108	74	35	66	
BNF4008-5	82						
BNF4010-2.5	73						
BNF4010-3	90						
BNF4010-3.5	83	18	124	82	37	66	
BNF4010-5	103						
BNF4012-2.5	83						
BNF4012-3.5	95	18	126	84	38	66	
BNF4012-5	119						
BNF4016-5	152	22	126	84	42	66	
BNF5005-4.5	68	15	114	80	35.5	79	
BNF5008-2.5	61						
BNF5008-5	85	18	129	87	36.5	79	
BNF5008-7.5	109						
BNF5010-2.5	73						
BNF5010-3	90						
BNF5010-3.5	83	18	135	93	37.5	79	
BNF5010-5	103						
BNF5010-7.5	133						
BNF5012-2.5	87						
BNF5012-3.5	99	22	146	100	38.5	79	
BNF5012-5	123						
BNF5016-2.5	116	25	152	105	38.5	79	
BNF5016-5	164						
BNF5020-2.5	141	28	152	105	40.5	79	

BIF形・BTK形・DK形・DIK形 寸法表



単位:mm

呼び形番	ナット寸法				QZ寸法		
	ナット長さ	フランジ幅	フランジ径	ナット外径	QZ長さ	QZ外径	QZ装着全長
	L	H	D ₁	Dg6	QL	QD	AL
BIF2505-3	52	11	73	50	32.5	45	117
BIF2505-5	55						120
BIF2508-5	82	15	85	58	34	45	150
BIF3205-5	56						120
BIF3205-10	86	12	85	58	32	57	150
BIF3206-5	63						127
BIF3206-7	75	12	89	62	32	57	139
BIF3206-10	99						163
BIF3208A-5	82						150
BIF3208A-7	98	15	100	66	34	57	166
BIF3210A-5	100	15	108	74	31	73	162
BIF3610-5	111	18	120	75	33	64	177
BIF3610-10	171						237
BIF4010-5	103	18	124	82	37	66	177
BIF4010-10	163						237
BIF4012-5	119	18	126	84	38	66	195
BIF4012-10	191						267
BIF5010-10	163	18	135	93	37.5	79	238

単位:mm

呼び形番	ナット寸法				QZ寸法		
	ナット長さ	フランジ幅	フランジ径	ナット外径	QZ長さ	QZ外径	QZ装着全長
	L	H	D ₁	Dg6	QL	QD	AL
DK4010-3	83						171
DK4010-4	93						181
DK4012-3	90	18	104	62	44	61	178
DK4012-4	103						191
DK4016-4	120						208
DK4020-3	123	18	104	62	47	61	217

単位:mm

呼び形番	ナット寸法				QZ寸法		
	ナット長さ	フランジ幅	フランジ径	ナット外径	QZ長さ	QZ外径	QZ装着全長
	L	H	D ₁	Dg6	QL	QD	AL
DIK4010-6	113						201
DIK4010-8	137						225
DIK4012-6	138	18	104	62	44	61	226
DIK4012-8	163						251
DIK4016-4	120						208
DKN4020-3	223	18	104	62	47	61	317

単位:mm

呼び形番	ナット寸法				QZ寸法		
	ナット長さ	フランジ幅	フランジ径	ナット外径	QZ長さ	QZ外径	QZ装着全長
	L	H	D ₁	Dg6	QL	QD	AL
BTK2510-5.3	98	15	96	60	32.5	45	163
BTK3210-2.6	68	15	103	67	32	57	132
BTK3210-5.3	98						162
BTK3610-2.6	70	17	110	70	31	64	132
BTK3610-5.3	100						162
BTK4010-5.3	100	17	116	76	34	66	168
BTK5016-5.3	145	25	162	102	35	79	215

THK ボールねじ用 潤滑装置QZ

⚠ ご使用上の注意

●取扱い

- ・本製品を落下させたり、叩いたりすると破損する事がありますので、取扱いには十分注意してください。
- ・本製品をむやみに分解しますと、異物の侵入や精度劣化の原因となりますので、やむを得ない場合以外は分解をしないでください。
- ・有機溶剤、白灯油等での洗浄はしないでください。
- ・開封した状態で長期にわたっての放置はしないでください。
- ・形番表示部にエア抜き用の穴があいていますので、グリース等でふさがないようにしてください。

●使用温度範囲

- ・本製品の使用温度範囲は、-10～50℃としてください。なお、使用温度範囲外で使用される場合は、THK にお問い合わせください。

●特殊環境下での使用

- ・特殊環境下で使用される場合は、THK にお問い合わせください。

●「LMガイド」はTHK株式会社の登録商標です。

改良のため予告なしに外觀、仕様等変更することがありますので、ご採用の時は事前にお問い合わせください。

無断転載を禁ずる

THK THK株式会社

〒141-8503 東京都品川区西五反田3-11-6 ☎03(5434)0300 FAX03(5434)0305
ホームページ <http://www.thk.co.jp/>

●全国ネットワーク●

東日本第一営業統括部

東京支店	〒141-0031 東京都品川区西五反田3-12-12	03 5434 0341 FAX03 5434 0345
上野支店	〒111-0041 東京都台東区元浅草3-2-3	03 3841 0501 FAX03 3844 0613
川越支店	〒350-0036 埼玉県川越市小仙波町2-29-2	0492 24 0180 FAX0492 25 0187
仙台営業所	〒983-0043 宮城県仙台市宮城野区萩野町4-2-25	022 232 0111 FAX022 232 0115
日立営業所	〒312-0018 茨城県ひたちなか市笹野町2-2-7	029 271 0311 FAX029 271 0313
宇都宮営業所	〒321-0953 栃木県宇都宮市東宿郷5-7-8	028 636 0933 FAX028 636 0743
長岡営業所	〒940-1162 新潟県長岡市西宮内1-49	0258 37 0111 FAX0258 37 0853

東日本第二営業統括部

厚木支店	〒243-0035 神奈川県厚木市愛甲1534-1	0462 29 0808 FAX0462 29 0809
八王子支店	〒192-0065 東京都八王子市新町9-1	0426 45 0101 FAX0426 46 0509
静岡支店	〒420-0837 静岡県静岡市日の出町10-11	054 251 0261 FAX054 251 0265
浜松支店	〒435-0042 静岡県浜松市篠ヶ瀬1210-1	053 421 0648 FAX053 421 0679
甲府営業所	〒409-3801 山梨県中巨摩郡玉穂町中楯754	055 273 0827 FAX055 273 0159
諏訪営業所	〒392-0016 長野県諏訪市大字豊田2009	0266 53 0144 FAX0266 53 0146
上田出張所	〒386-0022 長野県上田市緑が丘2-5-3	0268 23 0506 FAX0268 23 0507
沼津営業所	〒410-0062 静岡県沼津市宮前町5-5	0559 24 0001 FAX0559 23 0854

中部営業統括部

名古屋支店	〒460-0022 愛知県名古屋市中区金山5-7-4	052 883 0851 FAX052 883 0855
豊田支店	〒472-0024 愛知県知立市宝町築地28-1	0566 82 0007 FAX0566 82 0870
小牧支店	〒485-0011 愛知県小牧市大字岩崎字四反田1071	0568 72 0031 FAX0568 73 0894
金沢支店	〒920-0062 石川県金沢市割出町3-1	076 238 0158 FAX076 238 0246
三重営業所	〒513-0833 三重県鈴鹿市庄野共進1-4-17	0593 79 0401 FAX0593 78 0329

西日本第一営業統括部

大阪支店	〒578-0965 大阪府東大阪市本庄西2-73-17	06 6747 0421 FAX06 6744 0497
大阪西支店	〒556-0022 大阪府大阪市浪速区桜川4-1-25	06 6567 0211 FAX06 6568 0228
大津支店	〒520-3047 滋賀県栗太郡栗東町手原4-5-9	077 553 0431 FAX077 553 0421
明石営業所	〒651-2132 兵庫県神戸市西区森友4-73	078 923 0621 FAX078 923 0607

西日本第二営業統括部

広島支店	〒734-0026 広島県広島市南区仁保2-19-3	082 286 0789 FAX082 286 0794
福岡支店	〒812-0016 福岡県福岡市博多区博多駅南5-20-4	092 474 0471 FAX092 474 0429
福山営業所	〒721-0942 広島県福山市引野町4-6-20	0849 45 0236 FAX0849 45 0176
松山営業所	〒790-0043 愛媛県松山市保免西2-2-23	089 972 0411 FAX089 972 0511
徳島出張所	〒771-0130 徳島県徳島市川内町加賀須野454-3	0886 65 0831 FAX0886 65 0988
熊本営業所	〒860-0834 熊本県熊本市江越2-1-8	096 370 0181 FAX096 370 0182

●海外ネットワーク●

海外営業部	〒141-8503 東京都品川区西五反田3-11-6	TEL : 03 5434 0351 FAX : 03 5434 0353
北米 THK AMERICA, INC.		
CHICAGO	TEL : (847) 010-1111	FAX : (847) 010-1182
LOS ANGELES	TEL : (714) 091-6752	FAX : (714) 094-9315
SAN FRANCISCO	TEL : (925) 055-8948	FAX : (925) 055-8965
NEW JERSEY	TEL : (201) 029-1950	FAX : (201) 029-1962
ATLANTA	TEL : (770) 040-7990	FAX : (770) 040-7897
TORONTO (加)	TEL : (905) 012-2922	FAX : (905) 012-2925
南米 THK Brasil Indústria e Comércio Ltda.		
	TEL : (011) 057-6794	FAX : (011) 026-1589

欧州 THK Europe B.V.

DÜSSELDORF (独)	TEL : (02102) 04250	FAX : (02102) 0425299
STUTTGART (独)	TEL : (07141) 02750	FAX : (07141) 027590
THK U. K. (英)	TEL : (01908) 022159	FAX : (01908) 022161
MILAN (伊)	TEL : (039) 0842079	FAX : (039) 0842527
BONDOUFLE (仏)	TEL : (1) 09.91.43.70	FAX : (1) 09.86.45.75
STOCKHOLM		

(スウェーデン)	TEL : (08) 045-7630	FAX : (08) 045-7639
LINZ (オーストリア)	TEL : (07229) 01400	FAX : (07229) 01400

中国 THK 北京事務所

TEL / FAX : (10) 0590-3557

韓国 THK ソウル事務所

TEL : (02) 0463-0351 FAX : (02) 0017-0351

香港 THK SHOUZAN CO., LTD.

TEL : (852) 0761091 FAX : (852) 0760749

台湾 THK TAIWAN, CO., LTD.

TEL : (02) 02585-8554 FAX : (02) 02585-8495

マレーシア THK クアラランブル事務所

TEL : (03) 087-1137 FAX : (03) 087-8071

インド THK バンガロール事務所

TEL : (080) 030-1524 FAX : (080) 030-1524

●工場

甲府・山口・山形・東京・岐阜・三重・大阪