

**THK**  
LM SYSTEM



**新製品**

特許出願中

ボールリテーナ入り高速ボールねじ **SBN**



ボールリテーナ<sup>TM</sup> 効果  
+  
高速仕様

低騒音  
長期メンテナンスフリー  
低トルク変動  
DN値13万

THK CO., LTD.  
TOKYO, JAPAN

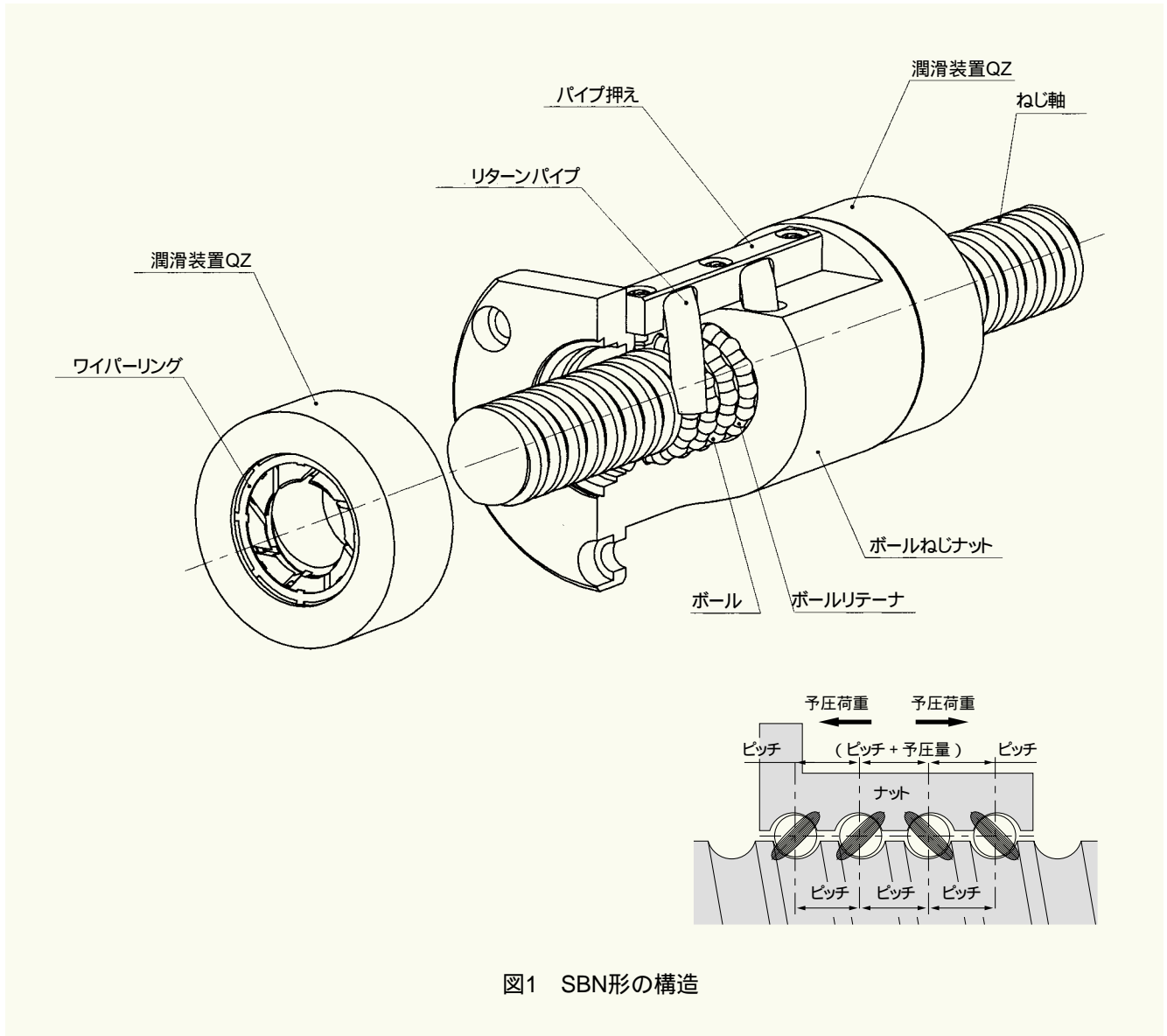


図1 SBN形の構造

## 構造

ボールリテーナ入り高速ボールねじSBN形はボール同士の衝突や相互摩擦をなくし、また潤滑剤の保持性を向上させる為、ボール間にボールリテーナを装着しました。これにより低騒音化や優れたトルク特性及び長期メンテナンスフリーを実現しました。

リターンパイプにより接線方向へボールをすくい上げる理想的な循環構造とし、循環部の強度を向上させた結果、許容DN値 13万を実現しました。( : DN値 = ボール中心径 × 毎分回転数 )

予圧方式はナット中央部でリードをシフトさせるオフセットプリロード方式を採用しています。これにより、シム(間座) 予圧方式のダブルナットタイプに比べてナットの全長寸法が短く、コンパクトになっています。

また、長期メンテナンスフリー化に向けて開発されたボールねじ用潤滑装置QZや悪環境下でもナット内部に異物の侵入を防止する、ワイパーリングも標準化されています。

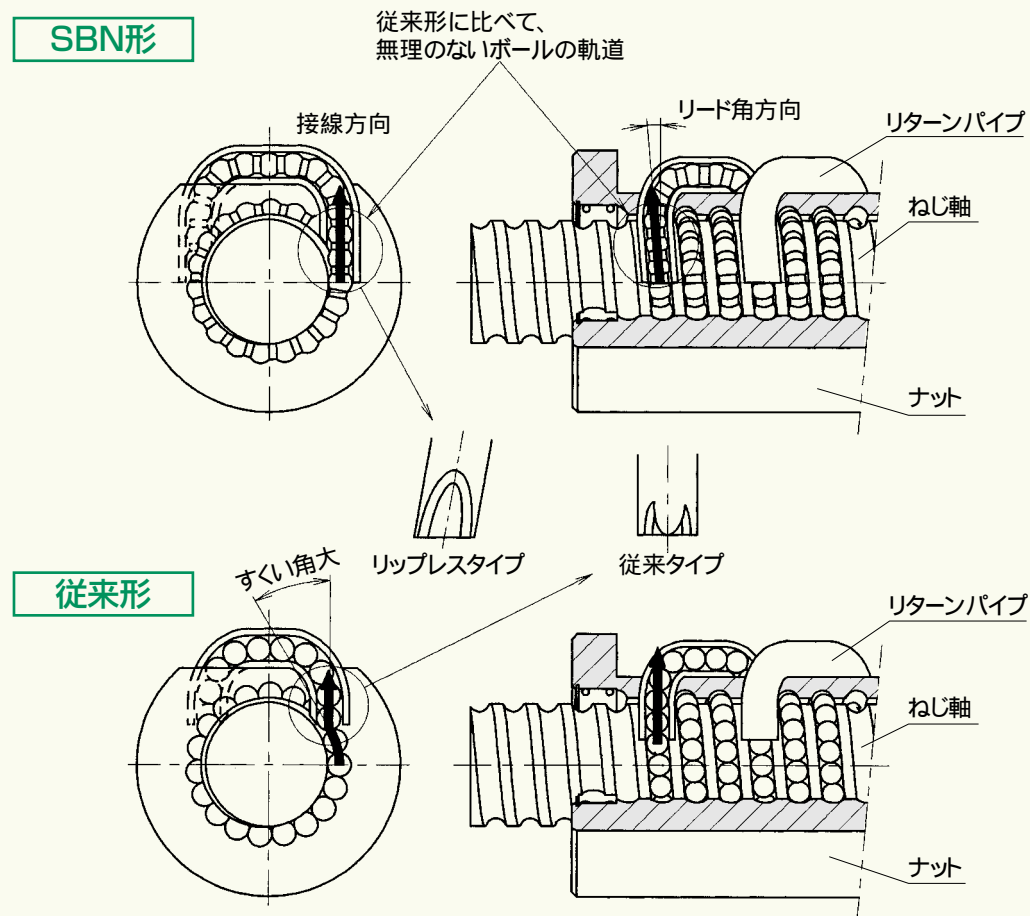
(ボールねじ用潤滑装置QZ、ワイパーリングについてはTHKにお問合せ下さい。)

長年の経験と製造新技術で開発された、ボールリテーナ入りLMガイドの技術を生かし、市場ニーズである高速化に対応したボールリテーナ入りボールねじは、次の大きな特長を発揮します。

## 特長

### 高速対応

SBN形のリターンパイプにはリップがなく、ボールは接線方向にすくい上げられる為、無理のないボールの軌道となり、理想的な循環方式となっています。またリターンパイプやボールリテーナは十分な強度をもたせた設計の為、**DN値13万での使用が可能です。**



## 低騒音・好音質

ボール間に配置したボールリテーナがボール同士の衝突音をなくします。また、リターンパイプにはリップがなく、ボールを接線方向にすくい上げられるため衝突音が解消されました。これにより**低騒音、好音質を実現**しました。

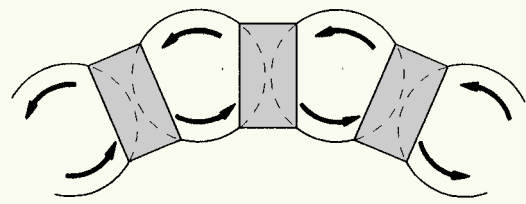
## 長期メンテナンスフリー

ボールリテーナは潤滑剤を保持し**長期メンテナンスフリーを実現**します。また過酷（クーラント、異物）環境にも、オプションのワイパーリングや潤滑装置QZを装着することにより長期メンテナンスフリーが可能です。

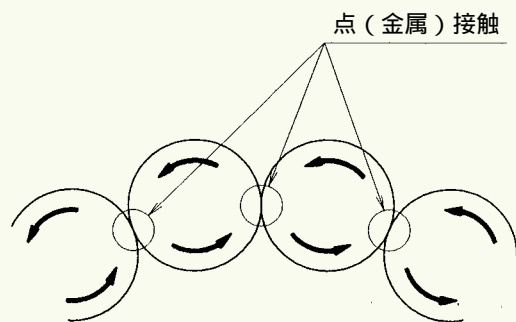
（：ワイパーリング、ボールねじ用潤滑装置QZについてはTAKKにお問合せ下さい。）

## 優れた滑動性

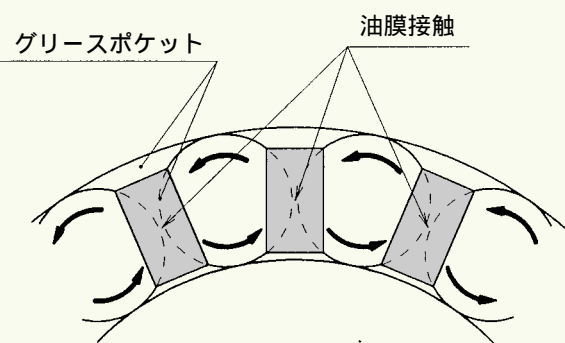
ボール間に配置したボールリテーナはボールの相互摩擦を解消し、トルク特性が大きく向上しました。予圧動トルクの変動が小さくなり、**優れた滑動性**を得ることができます。



ボールリテーナ構造



従来構造



グリースポケット

## 高速性・負荷耐久性

SBN形はボール循環方式を高速対応とし、ボールリテーナを採用していますのでボールの循環がスムーズで、高速性、負荷耐久性に優れています。

### 高速耐久試験

#### 条件

試料	SBN3210-7
速度	3900 (min <sup>-1</sup> ) (DN値：13万)
ストローク	400mm
潤滑剤	AFGグリース
封入量	12cm <sup>3</sup> (1000km毎給油)
負荷荷量	1.73kN
加速度	1G

#### 結果

**3000km走行で異常なし (現在走行中)**

### 負荷耐久試験

#### 条件

試料	SBN3210-7
速度	1500 (min <sup>-1</sup> ) (DN値：13万)
ストローク	300mm
潤滑剤	AFGグリース
封入量	12cm <sup>3</sup> (1000km毎給油)
負荷荷量	17.3kN
加速度	0.5G

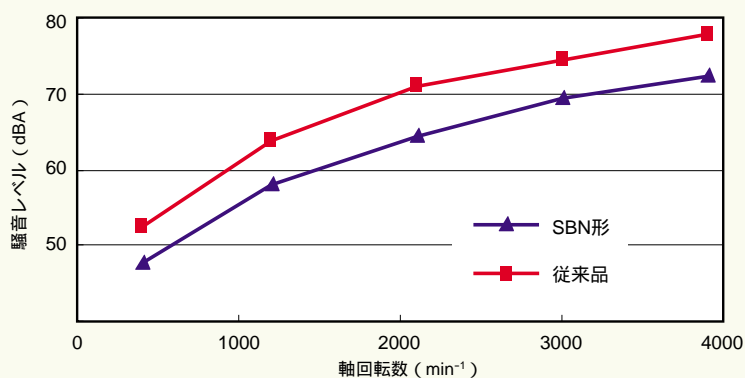
#### 結果

**計算寿命の2.5倍走行**

## 騒音レベルデータ

SBN形は、ボールリテーナを採用しているためボール同士の衝突による金属音がなくなるので、高速時においても静音を維持することができます。

項目	内容
軸径/リード	32/10mm
潤滑剤	THK AFGグリース
測定距離	1m

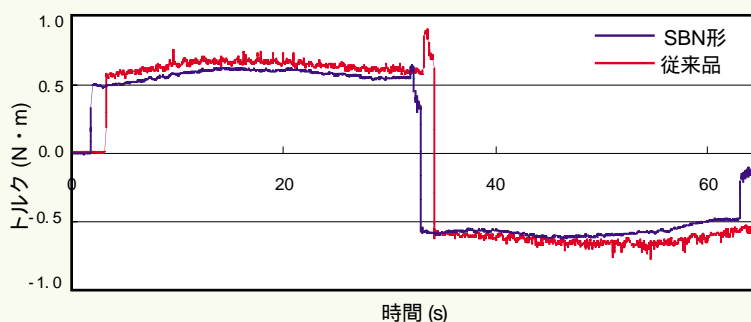


騒音レベルデータ

## 滑動性

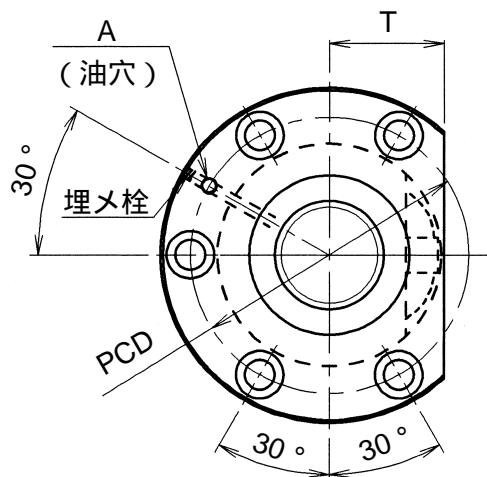
SBN形は、ボールリテーナを採用しているため、従来品に比べなめらかな回転運動を得られます。

項目	内容
軸径/リード	32 / 10 mm
軸回転数	60min <sup>-1</sup>



滑動性データ

# SBN形 寸法表

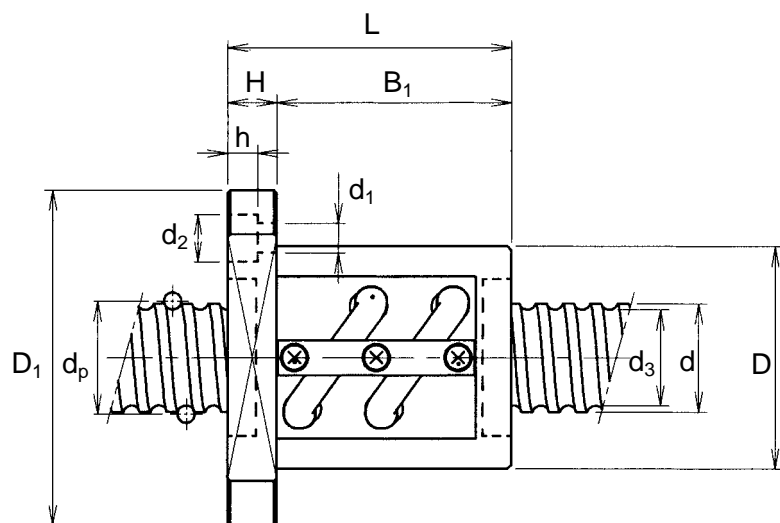


呼び番号	ねじ軸 外径 d	リード l	負荷 回路数 列×巻	ボール 中心径 d <sub>p</sub>	ねじ軸 谷径 d <sub>3</sub>	基本定格荷重	
						Ca kN	Coa kN
SBN3210-7	32	10	1 × 3.5	33.75	26.4	34.8	73.4
SBN3212-5	32	12	1 × 2.5	34	26.1	30.2	58.3
SBN3610-7	36	10	1 × 3.5	37.75	30.4	36.8	83.3
SBN3612-7	36	12	1 × 3.5	38	30.1	42.9	93.0
SBN3616-5	36	16	1 × 2.5	38	30.1	32.1	66.2
SBN4012-5	40	12	1 × 2.5	42	34.1	33.9	73.6
SBN4016-5	40	16	1 × 2.5	42	34.1	33.8	73.9
SBN4512-5	45	12	1 × 2.5	47	39.2	35.8	83.2
SBN4516-5	45	16	1 × 2.5	47	39.2	35.8	83.4
SBN5012-5	50	12	1 × 2.5	52	44.1	37.6	92.8
SBN5016-5	50	16	1 × 2.5	52	44.1	37.5	93.0
SBN5020-5	50	20	1 × 2.5	52	44.1	37.5	93.3

## 呼び番号の構造

**SBN3210-7 RR G0 + 1200L C5**

精度記号  
ねじ軸全長  
軸方向すきま記号 (SBN形は全て0以下)  
シール記号 (RR : 両側ラビリンスシール、WW : 両側ワイパーリング)  
呼び形番



ナット寸法								
外径 D	フランジ径 D1	全長 L	H	B1	PCD	d <sub>1</sub> × d <sub>2</sub> × h	T	油穴 A
74	108	120	15	105	90	9 × 14 × 8.5	38	M6
76	121	117	18	99	98	11 × 17.5 × 11	39	M6
77	120	123	18	105	98	11 × 17.5 × 11	40	M6
81	124	140	18	122	102	11 × 17.5 × 11	42	M6
81	124	140	18	122	102	11 × 17.5 × 11	42	M6
84	126	119	18	101	104	11 × 17.5 × 11	43	M6
84	126	144	18	126	104	11 × 17.5 × 11	43	M6
90	130	131	18	113	110	11 × 17.5 × 11	46	PT1/8
90	130	140	18	122	110	11 × 17.5 × 11	46	PT1/8
95	141	123	22	101	117	14 × 20 × 13	48	PT1/8
95	141	147	22	125	117	14 × 20 × 13	48	PT1/8
95	141	171	22	149	117	14 × 20 × 13	48	PT1/8

### ●発熱対策

ボールねじを高速回転使用する場合はボールねじの発熱が高くなります。  
 ㊦㊨㊩では、ボールねじ用で低発熱のAFGグリースを開発しました。

# THK ボールリテーナ入り高速ボールねじ SBN

●「LMガイド」はTHK株式会社の登録商標です。

改良のため予告なしに外観、仕様等変更することがありますので、ご採用の際は事前にお問合わせください。  
 カタログの制作には慎重を期しておりますが、誤字・脱字等により生じた損害については、責任を負いかねますのでご了承ください。

無断転載を禁ずる

## THK THK株式会社

〒141-8503 東京都品川区西五反田3-11-6 ☎03(5434)0300 FAX03(5434)0305

ホームページ <http://www.thk.co.jp/>

●全国ネットワーク●

東日本第一営業統括部

東京支店 〒141-0031 東京都品川区西五反田3-12-12  
 上野支店 〒110-0016 東京都台東区台東1-38-9  
 川越支店 〒350-0036 埼玉県川越市小仙波町2-29-2  
 仙台営業所 〒983-0043 宮城県仙台市宮城野区萩野町4-2-25  
 日立営業所 〒312-0018 茨城県ひたちなか市笹野町2-2-7  
 宇都宮営業所 〒321-0953 栃木県宇都宮市東宿郷5-7-8  
 長岡営業所 〒940-1162 新潟県長岡市西宮内1-4-9

東日本第二営業統括部

厚木支店 〒243-0035 神奈川県厚木市愛甲1534-1  
 八王子支店 〒192-0065 東京都八王子市新町9-1  
 静岡支店 〒420-0837 静岡県静岡市日の出町10-11  
 浜松支店 〒435-0042 静岡県浜松市篠ヶ瀬1210-1  
 甲府営業所 〒409-3801 山梨県中巨摩郡玉穂町中橋754  
 諏訪営業所 〒392-0016 長野県諏訪市大字豊田2009  
 上田出張所 〒386-0022 長野県上田市緑が丘2-5-3  
 沼津営業所 〒410-0062 静岡県沼津市宮前町5-5

中部営業統括部

名古屋支店 〒460-0022 愛知県名古屋市中区金山5-7-4  
 豊田支店 〒472-0024 愛知県知立市宝町築地道28-1  
 小牧支店 〒485-0011 愛知県小牧市大字岩崎四反田1071  
 金沢支店 〒920-0062 石川県金沢市割出町3-1  
 三重営業所 〒513-0833 三重県鈴鹿市庄野共進1-4-17

西日本第一営業統括部

大阪支店 〒578-0965 大阪府東大阪市本庄西2-73-17  
 大阪西支店 〒556-0022 大阪府大阪市浪速区桜川4-1-25  
 京滋支店 〒520-3047 滋賀県栗太郡栗東町手原4-5-9  
 明石営業所 〒651-2132 兵庫県神戸市西区森友4-73

西日本第二営業統括部

広島支店 〒734-0026 広島県広島市南区仁保2-19-3  
 福岡支店 〒812-0016 福岡県福岡市博多区博多駅南5-20-4  
 福山営業所 〒721-0942 広島県福山市引野町4-6-20  
 松山営業所 〒790-0043 愛媛県松山市保免西2-2-23  
 徳島出張所 〒771-0130 徳島県徳島市川内町加賀須野454-3  
 熊本営業所 〒860-0834 熊本県熊本市江越2-1-8

03 5434 0341 FAX03 5434 0345  
 03 5812 2071 FAX03 3832 8051  
 0492 24 7180 FAX0492 25 8187  
 022 232 7011 FAX022 232 7015  
 029 271 8311 FAX029 271 8313  
 028 636 0933 FAX028 636 1743  
 0258 37 1011 FAX0258 37 0853

0462 29 0808 FAX0462 29 0809  
 0428 45 8101 FAX0428 46 0509  
 054 251 8261 FAX054 251 8265  
 053 421 8648 FAX053 421 0679  
 055 273 6827 FAX055 273 1159  
 0268 53 1144 FAX0268 53 1146  
 0268 23 8506 FAX0268 23 8507  
 0559 24 4001 FAX0559 23 4854

052 883 0851 FAX052 883 0855  
 0568 82 8007 FAX0568 82 8870  
 0568 72 2031 FAX0568 73 1894  
 078 238 6158 FAX078 238 0246  
 0593 79 8401 FAX0593 78 8329

06 6747 7421 FAX06 6744 8497  
 06 6567 8211 FAX06 6568 8228  
 077 553 2431 FAX077 553 2421  
 078 923 0621 FAX078 923 0607

082 286 0789 FAX082 286 0794  
 092 474 4471 FAX092 474 8429  
 0849 45 8236 FAX0849 45 8176  
 089 972 7411 FAX089 972 7511  
 0888 65 8831 FAX0888 65 9988  
 098 370 1181 FAX098 370 1182

●海外ネットワーク●

海外営業部 〒141-8503 東京都品川区西五反田3-11-6  
 TEL : 03 5434 0351 FAX : 03 5434 0353

北米 THK AMERICA, INC.

CHICAGO TEL : ( 847 ) 810-1111 FAX : ( 847 ) 810-1182  
 LOS ANGELES TEL : ( 714 ) 891-6752 FAX : ( 714 ) 894-9315  
 SAN FRANCISCO TEL : ( 925 ) 455-8948 FAX : ( 925 ) 455-8965  
 NEW JERSEY TEL : ( 201 ) 529-1950 FAX : ( 201 ) 529-1962  
 ATLANTA TEL : ( 770 ) 840-7990 FAX : ( 770 ) 840-7897  
 TORONTO ( 加 ) TEL : ( 905 ) 712-2922 FAX : ( 905 ) 712-2925

南米 THK Brasil Indústria e Comércio Ltda.

TEL : ( 011 ) 857-9911 FAX : ( 011 ) 265-1589

欧州 THK Europe B.V.

DÜSSELDORF ( 独 ) TEL : ( 02102 ) 74250 FAX : ( 02102 ) 7425299  
 STUTTGART ( 独 ) TEL : ( 07141 ) 27570 FAX : ( 07141 ) 275790  
 THK U. K ( 英 ) TEL : ( 01908 ) 222159 FAX : ( 01908 ) 222161  
 MILAN ( 伊 ) TEL : ( 039 ) 2842079 FAX : ( 039 ) 2842527  
 BONDOUFLE ( 仏 ) TEL : ( 1 ) 69.91.43.70 FAX : ( 1 ) 60.86.45.75  
 STOCKHOLM

( スウェーデン ) TEL : ( 08 ) 445-7630 FAX : ( 08 ) 445-7639

LINZ ( オーストリア ) TEL : ( 07229 ) 51400 FAX : ( 07229 ) 51400-79

中国 THK 北京事務所

TEL / FAX : ( 10 ) 6590-3557

韓国 THK ソウル事務所

TEL : ( 02 ) 8463-0351 FAX : ( 02 ) 8017-0351

香港 THK SHOUZAN CO., LTD.

TEL : ( 852 ) 8761091 FAX : ( 852 ) 8760749

台湾 THK TAIWAN, CO., LTD.

TEL : ( 02 ) 2585-8554 FAX : ( 02 ) 2585-8495

マレーシア THK クアラランプール事務所

TEL : ( 03 ) 987-1137 FAX : ( 03 ) 987-8071

インド THK バンガロール事務所

TEL : ( 080 ) 830-1524 FAX : ( 080 ) 830-1524

●工場

甲府・山口・山形・東京・岐阜・三重・大阪

