

新製品

特許出願中

ボールねじ用ワイパーリング W

接触シール式により
異物除去性能を大幅に向上

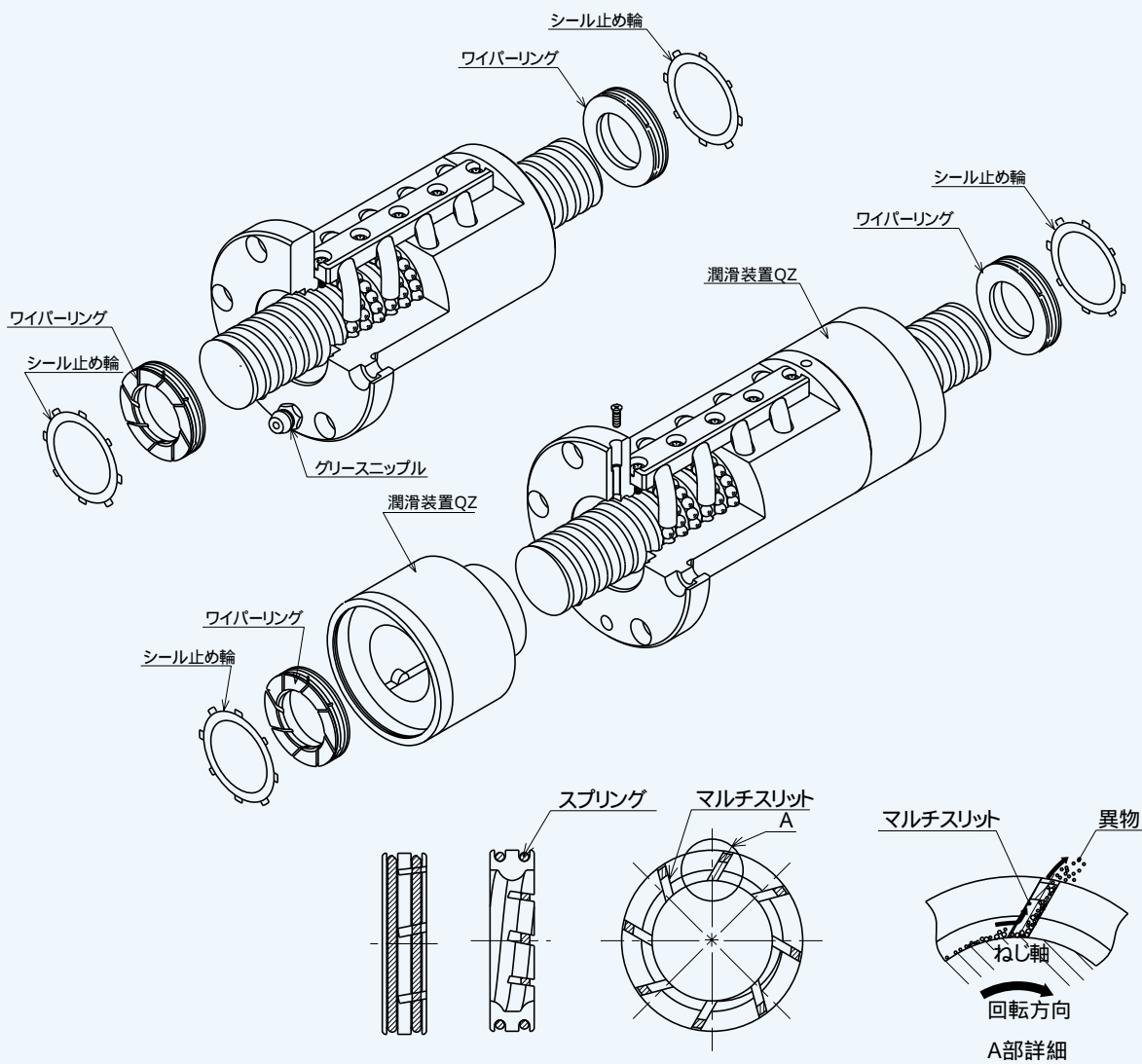


このカタログは再生紙を
使用しています。

TAK ワイパーリングW

TAKでは異物除去能力に優れたボールねじ用接触式シール ワイパーリングを開発しました。

構造



ワイパーリングの構造図

ワイパーリングは、耐摩耗性に優れた特殊樹脂が、軸の外径およびねじ溝部に弾性接触し、8個所のスリットで異物を除去し、ボールねじナット内への異物侵入を防止します。

特長

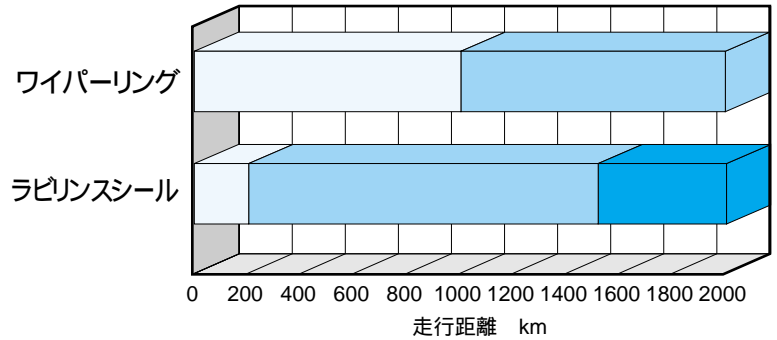
- ボールねじナット内への異物の侵入を防止します。
- 一定圧でねじ軸に接触し、発熱を抑えます。
- 耐摩耗性、耐衝撃性、耐薬品性に優れます。
- ボールねじ用潤滑装置QZに装着すれば、過酷環境下においても、メンテナンス間隔の大幅な延長を実現します。

●異物環境

【試験条件】

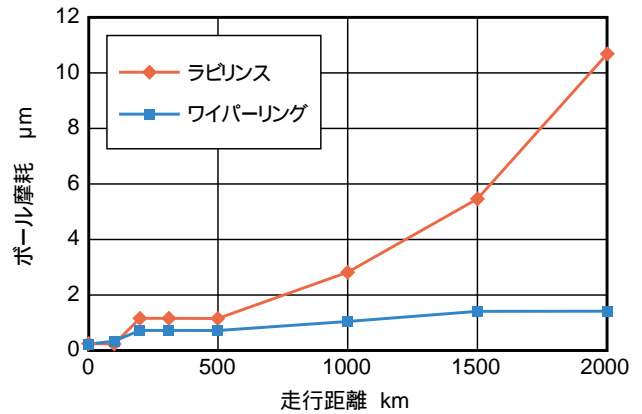
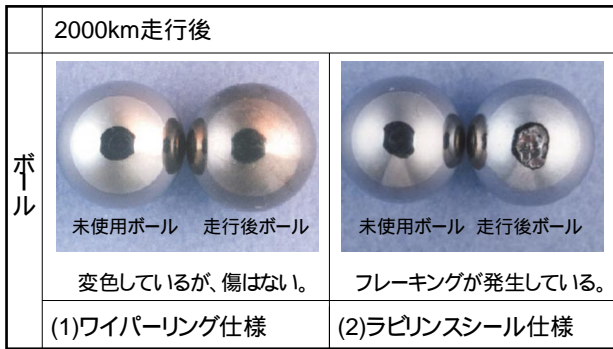
項目	内容
形番	BIF3210 - 5G0 + 1500LC5
最高回転数	1000min ⁻¹
DN値	33750
最高速度	10m/min
最高周速	1.8m/s
時定数	60ms
ドゥエル	1s
ストローク	900mm
荷重 (予圧荷重のみ)	1.31kN
グリース	AFGグリース8cm ³ ナット内初期封入のみ
鋳物粉	FCD400平均粒径250μm
1軸当り異物量	5g/h

【試験結果】



□ 問題なし □ ねじ軸にフレーキング発生 □ ボールにフレーキング発生

- (1)ワイパーリング仕様
1000km走行時点でボールねじに若干ながらフレーキングが発生した。
- (2)ラビリンスシール仕様
200km走行時点でねじ軸回転溝全周にフレーキング発生。
1500km走行後、ボールにフレーキング発生。



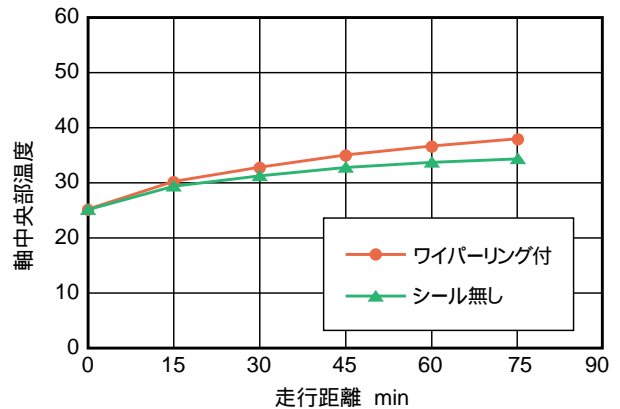
- (1)ワイパーリング仕様
2000km走行時点でボール摩耗量1.4μmと少ない。
- (2)ラビリンスシール仕様
500km走行後から急激に摩耗し、2000km走行時点でボール摩耗量11μm摩耗している。

●発熱

【試験条件】

項目	内容
形番	BLK3232DG0 + 1426LC5
最高回転数	1000min ⁻¹
最高速度	32m/min
最高周速	1.7m/s
時定数	100ms
ストローク	1000mm
荷重 (予圧荷重のみ)	0.98kN
グリース	AFGグリース5cm ³ (ナット内封入)

【試験結果】



単位:

	ワイパーリング付	シール無し
発熱温度	37.1	34.5
温度上昇	12.2	8.9

ワイパーリング適用ねじ軸製作限界長さ

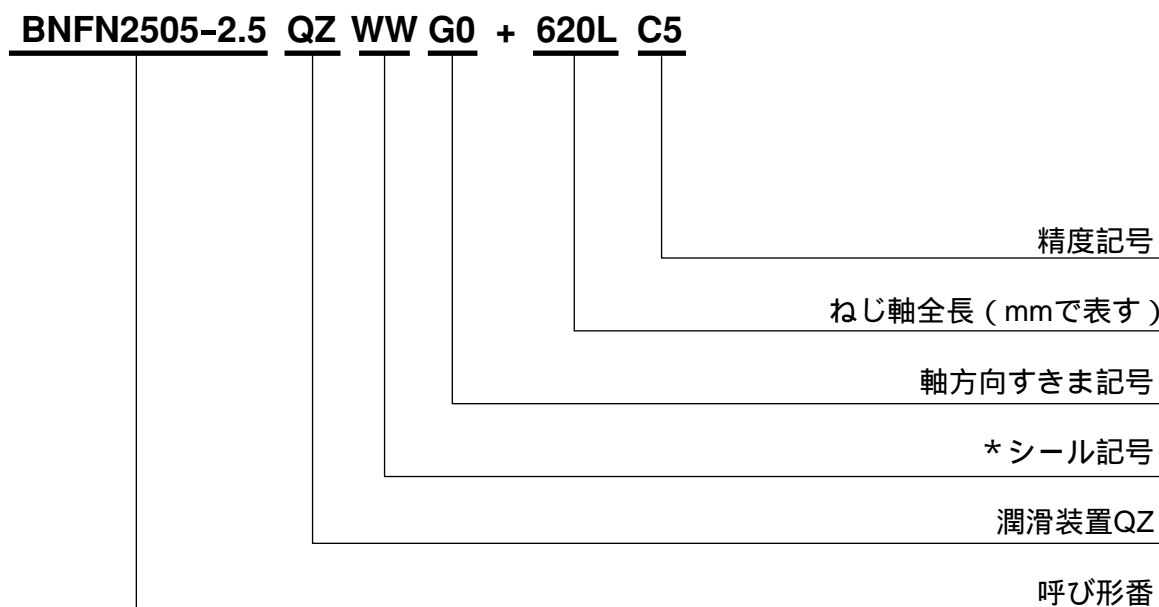
ねじ軸外径	ねじ部全長						
	GTすきま		G1すきま		G2すきま		
	C0 - C3	C5	C0 - C3	C5	C0 - C3	C5	C7
18～25	800	700	800	700	1000	1000	1000
28～32	900	800	1100	900	1400	1200	1200
36～45	1000	800	1300	1000	2000	1500	1500
50～70	1200	1000	1600	1300	2500	2000	2000

※ワイパーリング使用の場合は、ねじ軸の研削逃げ溝がありませんので、既存の研削逃げ溝があるねじ軸には対応できません。

※上記の表で有効ねじ部長さ2000mm以上、C3精度以上の場合は ㊦㊧㊨㊩にご相談ください。

※G0予圧品については、㊦㊧㊨㊩にご相談ください。

呼び番号の構成



*WW：ワイパーリング

RR：ラビリンスシール

注) BTK形の転造タイプにRRはありません。

選定上の注意

●潤滑装置QZなし、ワイパーリング付き (WWのみ) 仕様の際には、グリースニップル付きが標準となります。ニップルは、A形ニップルを標準装備しますので、定期給脂を行うようにしてください。なお、給脂間隔の目安は200km毎としてください。

●錆びやすい環境下、防錆対策を要する場合は、㊦㊧㊨㊩にご相談ください。

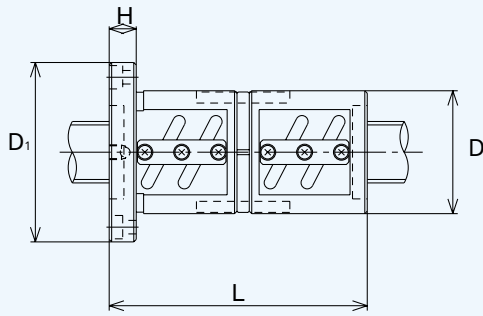
●研削ねじの場合、DN値7万以下で使用してください。

●使用温度範囲

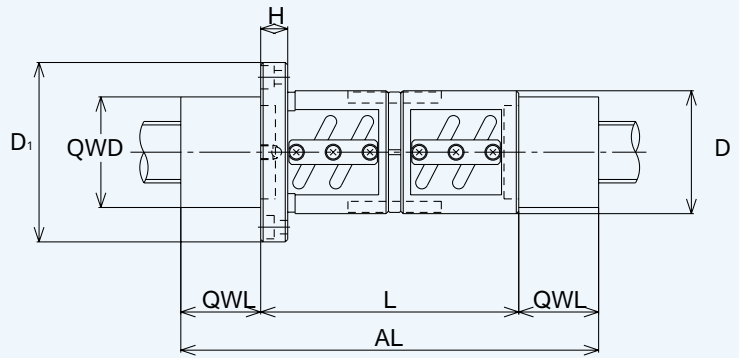
WW仕様： -20℃～+80℃

QZWW仕様： -10℃～+50℃ (瞬時：-20℃～+80℃)

BNFN形 寸法表



ワイパーリング付き (QZなし)



QZ+ワイパーリング付き

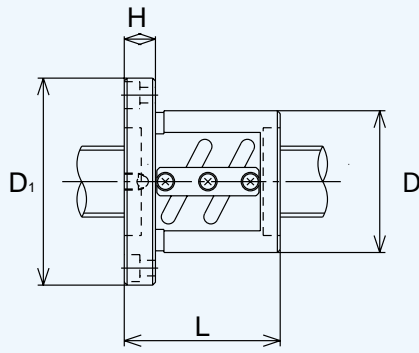
単位:mm

呼び形番	ナット寸法				QZWW寸法		
	ナット長さ	フランジ幅	フランジ径	ナット外径	長さ	外径	QZWW装着全長
	L	H	D ₁	Dg6	QWL	QWD	AL
BNFN2504-2.5	68						133
BNFN2504-5	92	11	69	46	32.5	45	157
BNFN2505-2.5	75						140
BNFN2505-3	102						167
BNFN2505-3.5	85	11	73	50	32.5	45	150
BNFN2505-5	105						170
BNFN2506-2.5	86						152
BNFN2506-3	110						176
BNFN2506-3.5	98	11	76	53	33	45	164
BNFN2506-5	122						188
BNFN2508-2.5	106						174
BNFN2508-3	135						203
BNFN2508-3.5	122	15	85	58	34	45	190
BNFN2508-5	154						222
BNFN2510A-2.5	120	18	85	58	37	45	194
BNFN2512-2.5	108	11	76	53	33	45	174
BNFN2516-1.5	108	11	76	53	35	45	178
BNFN3205-2.5	76						140
BNFN3205-3	103						167
BNFN3205-5	106	12	85	58	32	57	170
BNFN3205-7.5	136						200
BNFN3206-2.5	87						151
BNFN3206-3	111	12	89	62	32	57	175
BNFN3206-5	123						187
BNFN3208A-2.5	106						174
BNFN3208A-3	135						203
BNFN3208A-4.5	167	15	100	66	34	57	235
BNFN3208A-5	154						222
BNFN3210A-2.5	130						192
BNFN3210A-3	167						229
BNFN3210A-3.5	150	15	108	74	31	73	212
BNFN3210A-5	190						252
BNFN3212-3.5	170	18	121	76	33	73	236
BNFN3606-2.5	89						149
BNFN3606-3	110						170
BNFN3606-5	125	15	100	65	30	64	185
BNFN3606-7.5	161						221
BNFN3608-2.5	116						178
BNFN3608-5	164	18	114	70	31	64	226
BNFN3608-7.5	212						274
BNFN3610-2.5	141						207
BNFN3610-5	201	18	120	75	33	64	267
BNFN3610-7.5	261						327

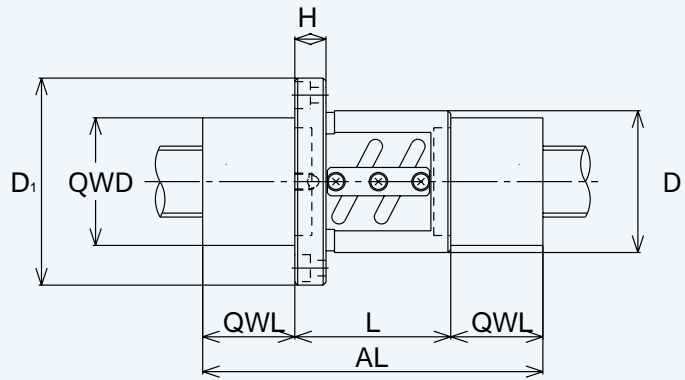
単位:mm

呼び形番	ナット寸法				QZWW寸法		
	ナット長さ	フランジ幅	フランジ径	ナット外径	長さ	外径	QZWW装着全長
	L	H	D ₁	Dg6	QWL	QWD	AL
BNFN3612-2.5	147						217
BNFN3612-5	219	18	123	78	35	64	289
BNFN3616-2.5	172						236
BNFN3616-5	268	18	123	78	32	64	332
BNFN3620-1.5	135	15	103	70	32	64	199
BNFN4005-3	106						172
BNFN4005-4.5	126	15	101	67	33	66	192
BNFN4005-5	109						175
BNFN4005-6	156						222
BNFN4006-2.5	90						160
BNFN4006-5	126	15	104	70	35	66	196
BNFN4006-7.5	162						232
BNFN4008-2.5	106						176
BNFN4008-3	135	15	108	74	35	66	205
BNFN4008-5	154						224
BNFN4010-2.5	133						207
BNFN4010-3	170	18	124	82	37	66	244
BNFN4010-3.5	153						227
BNFN4010-5	193						267
BNFN4012-2.5	155						231
BNFN4012-3.5	179	18	126	84	38	66	255
BNFN4012-5	227						303
BNFN4016-5	280	22	126	84	42	66	364
BNFN5005-3	108						179
BNFN5005-4.5	128	15	114	80	35.5	79	199
BNFN5008-2.5	109						182
BNFN5008-5	157	18	129	87	36.5	79	230
BNFN5008-7.5	205						278
BNFN5010-2.5	133						208
BNFN5010-3	170						245
BNFN5010-3.5	153	18	135	93	37.5	79	228
BNFN5010-5	193						268
BNFN5010-7.5	253						328
BNFN5012-2.5	159						236
BNFN5012-3.5	183	22	146	100	38.5	79	260
BNFN5012-5	231						308
BNFN5016-2.5	196						273
BNFN5016-5	292	25	152	105	38.5	79	369
BNFN5020-2.5	241	28	152	105	40.5	79	322

BNF形 寸法表



ワイパーリング付き (QZなし)



QZ+ワイパーリング付き

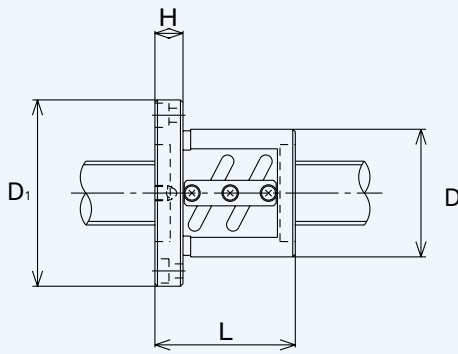
単位:mm

呼び形番	ナット寸法				QZWW寸法		
	ナット長さ	フランジ幅	フランジ径	ナット外径	長さ	外径	QZWW装着全長
	L	H	D ₁	Dg ₆	QWL	QWD	AL
BNF2504-2.5	36						
BNF2504-5	48						
BNF2505-2.5	40						
BNF2505-3	52	11	73	50	32.5	45	117
BNF2505-3.5	45						
BNF2505-5	55						
BNF2506-2.5	44						
BNF2506-3	56	11	76	53	33	45	122
BNF2506-3.5	50						
BNF2506-5	62						
BNF2508-2.5	58						
BNF2508-3	71	15	85	58	34	45	139
BNF2508-3.5	66						
BNF2508-5	82						
BNF2510A-2.5	70	18	85	58	37	45	144
BNF2512-2.5	60	11	76	53	33	45	126
BNF2516-1.5	60	11	76	53	35	45	130
BNF3205-2.5	41						
BNF3205-3	53						
BNF3205-4.5	63	12	85	58	32	57	127
BNF3205-5	56						
BNF3205-7.5	71						
BNF3206-2.5	45						
BNF3206-3	57	12	89	62	32	57	121
BNF3206-5	63						
BNF3208A-2.5	58						
BNF3208A-3	71	15	100	66	34	57	139
BNF3208A-4.5	87						
BNF3208A-5	82						
BNF3210A-2.5	70						
BNF3210A-3	87	15	108	74	31	73	149
BNF3210A-3.5	80						
BNF3210A-5	100						
BNF3212-3.5	98	18	121	76	33	73	164
BNF3606-2.5	53						
BNF3606-3	62	15	100	65	30	64	122
BNF3606-5	71						
BNF3606-7.5	89						
BNF3608-2.5	68						
BNF3608-5	92	18	114	70	31	64	154
BNF3608-7.5	116						

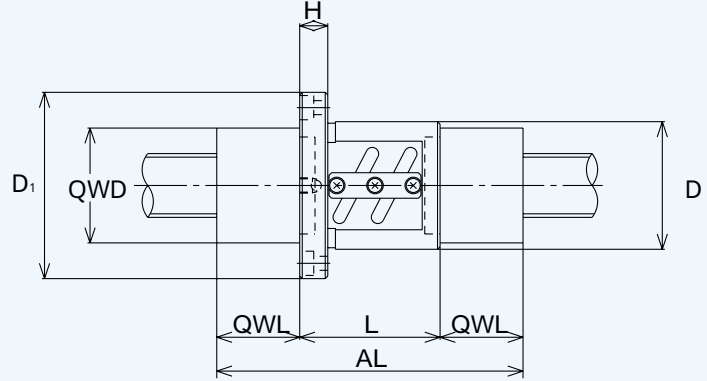
単位:mm

呼び形番	ナット寸法				QZWW寸法		
	ナット長さ	フランジ幅	フランジ径	ナット外径	長さ	外径	QZWW装着全長
	L	H	D ₁	Dg ₆	QWL	QWD	AL
BNF3610-2.5	81						
BNF3610-5	111	18	120	75	33	64	177
BNF3610-7.5	141						
BNF3612-2.5	87						
BNF3612-5	123	18	123	78	35	64	193
BNF3616-2.5	92	18	123	78	32	64	156
BNF3620-1.5	75	15	103	70	32	64	139
BNF4005-3	56						
BNF4005-4.5	66	15	101	67	33	66	132
BNF4005-6	81						
BNF4006-2.5	48						
BNF4006-5	66	15	104	70	35	66	136
BNF4006-7.5	84						
BNF4008-2.5	58						
BNF4008-3	71	15	108	74	35	66	141
BNF4008-5	82						
BNF4010-2.5	73						
BNF4010-3	90	18	124	82	37	66	164
BNF4010-3.5	83						
BNF4010-5	103						
BNF4012-2.5	83						
BNF4012-3.5	95	18	126	84	38	66	171
BNF4012-5	119						
BNF4016-5	152	22	126	84	42	66	236
BNF5005-4.5	68	15	114	80	35.5	79	139
BNF5008-2.5	61						
BNF5008-5	85	18	129	87	36.5	79	158
BNF5008-7.5	109						
BNF5010-2.5	73						
BNF5010-3	90						
BNF5010-3.5	83	18	135	93	37.5	79	158
BNF5010-5	103						
BNF5010-7.5	133						
BNF5012-2.5	87						
BNF5012-3.5	99	22	146	100	38.5	79	176
BNF5012-5	123						
BNF5016-2.5	116	25	152	105	38.5	79	193
BNF5016-5	164						
BNF5020-2.5	141	28	152	105	40.5	79	222

BIF形・BTK形・DK形・DIK形 寸法表



ワイパーリング付き (QZなし)



QZ+ワイパーリング付き

単位:mm

呼び形番	ナット寸法				QZWW寸法		
	ナット長さ	フランジ幅	フランジ径	ナット外径	長さ	外径	QZWW装着全長
	L	H	D ₁	Dg6	QWL	QWD	AL
BIF2505-3	52	11	73	50	32.5	45	117
BIF2505-5	55						120
BIF2508-5	82	15	85	58	34	45	150
BIF3205-5	56						120
BIF3205-10	86	12	85	58	32	57	150
BIF3206-5	63						127
BIF3206-7	75	12	89	62	32	57	139
BIF3206-10	99						163
BIF3208A-5	82	15	100	66	34	57	150
BIF3208A-7	98						166
BIF3210A-5	100	15	108	74	31	73	162
BIF3610-5	111	18	120	75	33	64	177
BIF3610-10	171						237
BIF4010-5	103	18	124	82	37	66	177
BIF4010-10	163						237
BIF4012-5	119	18	126	84	38	66	195
BIF4012-10	191						267
BIF5010-10	163	18	135	93	37.5	79	238

単位:mm

呼び形番	ナット寸法				QZWW寸法		
	ナット長さ	フランジ幅	フランジ径	ナット外径	長さ	外径	QZWW装着全長
	L	H	D ₁	Dg6	QWL	QWD	AL
DK4010-3	83						171
DK4010-4	93						181
DK4012-3	90	18	104	62	44	61	178
DK4012-4	103						191
DK4016-4	120						208
DK4020-3	123	18	104	62	47	61	217

単位:mm

呼び形番	ナット寸法				QZWW寸法		
	ナット長さ	フランジ幅	フランジ径	ナット外径	長さ	外径	QZWW装着全長
	L	H	D ₁	Dg6	QWL	QWD	AL
DIK4010-6	113						201
DIK4010-8	137						225
DIK4012-6	138	18	104	62	44	61	226
DIK4012-8	163						251
DIK4016-4	120						208
DKN4020-3	223	18	104	62	47	61	317

単位:mm

呼び形番	ナット寸法				QZWW寸法		
	ナット長さ	フランジ幅	フランジ径	ナット外径	長さ	外径	QZWW装着全長
	L	H	D ₁	Dg6	QWL	QWD	AL
BTK2510-5.3	98	15	96	60	32.5	45	163
BTK3210-2.6	68	15	103	67	32	57	132
BTK3210-5.3	98						162
BTK3610-2.6	70	17	110	70	31	64	132
BTK3610-5.3	100						162
BTK4010-5.3	100	17	116	76	34	66	168
BTK5016-5.3	145	25	162	102	35	79	215

THK ボールねじ用 ワイパーリングW

⚠️ ご使用上の注意

●取扱い

- ・本製品を落下させたり、叩いたりすると破損する事がありますので、取扱いには充分注意してください。
- ・本製品をむやみに分解しますと、異物の混入や精度劣化の原因となりますので、やむを得ない場合以外は分解しないでください。
- ・過酷な環境で使用される場合は、ワイパーリングと潤滑装置QZの併用を推奨します。

●特殊環境下での使用

- ・特殊環境下で使用される場合は、THKにお問い合わせください。

●対薬品性について

- ・酸、アルカリ等の溶剤がかかる雰囲気での使用は、避けてください。

●「LMガイド」「QZ」はTHK株式会社の登録商標です。

改良のため予告なしに外観、仕様等変更することがありますので、御採用の節は事前にお問合わせください。

無断転載を禁ずる

THK THK株式会社

〒141-8503 東京都品川区西五反田3-11-6 ☎03(5434)0300 FAX03(5434)0305
ホームページ <http://www.thk.co.jp/>

●全国ネットワーク●

東日本第一営業統括部

東京支店	〒141-0031 東京都品川区西五反田3-12-12	03 5434 0341 FAX03 5434 0345
上野支店	〒111-0041 東京都台東区元浅草3-2-3	03 3841 0501 FAX03 3844 0613
川越支店	〒350-0036 埼玉県川越市小仙波町2-29-2	0492 24 0180 FAX0492 25 0187
仙台営業所	〒983-0043 宮城県仙台市宮城野区萩野町4-2-25	022 232 0111 FAX022 232 0115
日立営業所	〒312-0018 茨城県ひたちなか市笹野町2-2-7	029 271 0311 FAX029 271 0313
宇都宮営業所	〒321-0953 栃木県宇都宮市東宿郷5-7-8	028 636 0933 FAX028 636 0743
長岡営業所	〒940-1162 新潟県長岡市西宮内1-49	0258 37 0101 FAX0258 37 0853

東日本第二営業統括部

厚木支店	〒243-0035 神奈川県厚木市愛甲1534-1	0462 29 0808 FAX0462 29 0809
八王子支店	〒192-0065 東京都八王子市新町9-1	0426 45 0101 FAX0426 46 0509
静岡支店	〒420-0837 静岡県静岡市日の出町10-11	054 251 0261 FAX054 251 0265
浜松支店	〒435-0042 静岡県浜松市篠ヶ瀬1210-1	053 421 0648 FAX053 421 0679
甲府営業所	〒409-3801 山梨県中巨摩郡玉穂町中樋754	055 273 0827 FAX055 273 0159
諏訪営業所	〒392-0016 長野県諏訪市大字豊田2009	0266 53 0144 FAX0266 53 0146
上田出張所	〒386-0022 長野県上田市緑が丘2-5-3	0268 23 0506 FAX0268 23 0507
沼津営業所	〒410-0062 静岡県沼津市宮前町5-5	0559 24 0001 FAX0559 23 0854

中部営業統括部

名古屋支店	〒460-0022 愛知県名古屋市中区金山5-7-4	052 883 0851 FAX052 883 0855
豊田支店	〒472-0024 愛知県知立市宝町築地道28-1	0566 82 0007 FAX0566 82 0870
小牧支店	〒485-0011 愛知県小牧市大字岩崎字四反田1071	0568 72 0031 FAX0568 73 0189
金沢支店	〒920-0062 石川県金沢市割出町3-1	076 238 0158 FAX076 238 0246
三重営業所	〒513-0833 三重県鈴鹿市庄野共進1-4-17	0593 79 0401 FAX0593 78 0329

西日本第一営業統括部

大阪支店	〒578-0965 大阪府東大阪市本庄西2-73-17	06 6747 0421 FAX06 6744 0497
大阪西支店	〒556-0022 大阪府大阪市浪速区桜川4-1-25	06 6567 0211 FAX06 6568 0228
京滋支店	〒520-3047 滋賀県栗太郡栗東町手原4-5-9	077 553 0431 FAX077 553 0421
明石営業所	〒651-2132 兵庫県神戸市西区森友4-73	078 923 0621 FAX078 923 0607

西日本第二営業統括部

広島支店	〒734-0026 広島県広島市南区仁保2-19-3	082 286 0789 FAX082 286 0794
福岡支店	〒812-0016 福岡県福岡市博多区博多駅南5-20-4	092 474 0471 FAX092 474 0429
福山営業所	〒721-0942 広島県福山市引野町4-6-20	0849 45 0236 FAX0849 45 0176
松山営業所	〒790-0043 愛媛県松山市保免西2-2-23	089 972 0411 FAX089 972 0511
徳島出張所	〒771-0130 徳島県徳島市川内町加賀須野454-3	0886 65 0831 FAX0886 65 0988
熊本営業所	〒860-0834 熊本県熊本市江越2-1-8	096 370 0181 FAX096 370 0182

●海外ネットワーク●

海外営業部	〒141-8503 東京都品川区西五反田3-11-6	TEL : 03 5434 0351 FAX : 03 5434 0353
北米 THK AMERICA, INC.		
CHICAGO	TEL : (847) 010-1111	FAX : (847) 010-1182
LOS ANGELES	TEL : (714) 091-6752	FAX : (714) 094-9315
SAN FRANCISCO	TEL : (925) 055-8948	FAX : (925) 055-8965
NEW JERSEY	TEL : (201) 029-1950	FAX : (201) 029-1962
ATLANTA	TEL : (770) 040-7990	FAX : (770) 040-7897
TORONTO(加)	TEL : (905) 012-2922	FAX : (905) 012-2925
南米 THK Brasil Indústria e Comércio Ltda.		
	TEL : (011) 057-9911	FAX : (011) 026-1589

欧州 THK Europe B.V.

DÜSSELDORF(独)	TEL : (02102) 04250	FAX : (02102) 0425299
STUTTGART(独)	TEL : (07141) 02750	FAX : (07141) 027590
THK U. K.(英)	TEL : (01908) 022159	FAX : (01908) 022161
MILAN(伊)	TEL : (039) 0842079	FAX : (039) 0842527
BONDOUFLE(仏)	TEL : (1) 09.91.43.70	FAX : (1) 09.86.45.75
STOCKHOLM		

(スウェーデン)	TEL : (08) 045-7630	FAX : (08) 045-7639
LINZ オーストリア	TEL : (07229) 01400	FAX : (07229) 01400

中国 THK 北京事務所

TEL / FAX : (10) 0590-3557

韓国 THK ソウル事務所

TEL : (02) 0463-0351 FAX : (02) 0017-0351

香港 THK SHOUZAN CO.,LTD.

TEL : (852) 0761091 FAX : (852) 0760749

台湾 THK TAIWAN, CO., LTD.

TEL : (02) 02585-8554 FAX : (02) 02585-8495

マレーシア THK クアラルンプール事務所

TEL : (03) 087-1137 FAX : (03) 087-8071

インド THK バンガロール事務所

TEL : (080) 030-1524 FAX : (080) 030-1524

●工場

甲府・山口・山形・東京・岐阜・三重・大阪