

SPECIFICATION TECHNIQUE

AECMA - EN2755 *

NORMES DE PRODUIT

AECMA EN2585 *
AECMA EN4039

MATIERES

- Autolubrifiant : SARFLON
- Bague intérieure : acier résistant à la corrosion 440 C
- Bague extérieure : acier résistant à la corrosion 17.4 PH



TECHNICAL SPECIFICATION

AECMA - EN2755 *

PRODUCT STANDARD

AECMA EN2585 *
AECMA EN4039

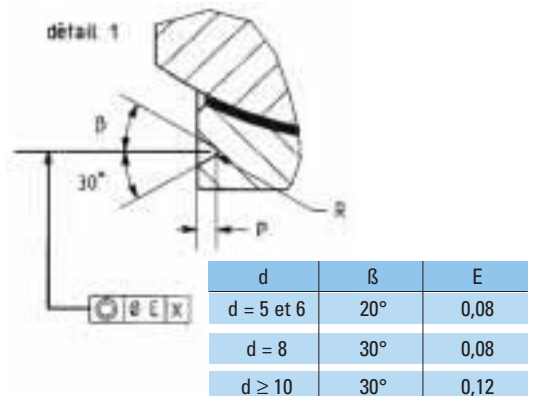
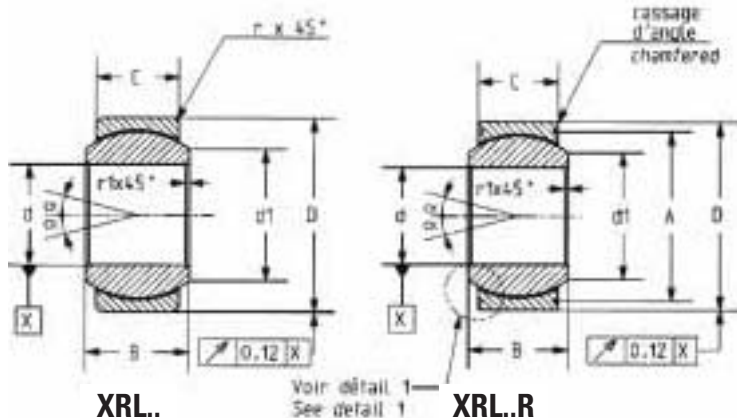
MATERIALS

- Liner : SARFLON
- Inner ring : corrosion resistant steel 440 C
- Outer ring : corrosion resistant steel 17.4 PH

DIMENSIONS - TOLERANCES

DIMENSIONS - TOLERANCES

Références de base Basic Part number		d	D	C ± 0,1	B 0 - 0,06	Tolérances Tolerances		d1 ≈	r	r1	A + 0,1 0	P 0 - 0,2	R + 0,1 0	α	Masse Weight
Sans gorge without groove	Avec gorges with grooves	mm				Δ dmp	Δ Dmp	mm							g
						μm = 0,001 mm									
XRL 5	XRL 5 R	5	16	8,5	11	0 - 8	0 - 8	7,7	0,5/0,8	0,1/0,4	14,2	0,7	0,2	15°	16
XRL 6	XRL 6 R	6	16	8,5	11	0 - 8	0 - 8	7,7	0,5/0,8	0,1/0,4	14,2	0,7	0,2	15°	16
XRL 8	XRL 8 R	8	18	8	11	0 - 8	0 - 8	10,3	0,5/0,8	0,1/0,4	16,2	0,7	0,2	14°	17
XRL 10	XRL 10 R	10	21	10	12,5	0 - 8	0 - 9	12,2	0,5/0,8	0,1/0,4	18,4	0,9	0,3	10°	27
XRL 12	XRL 12 R	12	26	13	16	0 - 8	0 - 9	15,5	0,5/0,8	0,1/0,4	23,4	0,9	0,3	10°	49
XRL 15	XRL 15 R	15	29	13,5	17	0 - 8	0 - 9	18,9	0,5/0,8	0,1/0,4	26,4	0,9	0,3	9°	62
XRL 17	XRL 17 R	17	30	14,5	18	0 - 8	0 - 9	20,1	0,5/0,8	0,1/0,4	27,4	0,9	0,3	9°	69
XRL 20	XRL 20 R	20	35	16	20	0 - 10	0 - 11	23,5	0,5/0,8	0,1/0,4	31,8	1,4	0,3	8°	104
XRL 25	XRL 25 R	25	54	26	32	0 - 10	0 - 13	35,3	0,6/1	0,1/0,4	50,8	1,4	0,3	9°	445
XRL 30	XRL 30 R	30	60	28	34	0 - 10	0 - 13	40,9	0,8/1,2	0,1/0,4	56,8	1,4	0,3	8°	480
XRL 35	XRL 35 R	35	65	29	36	0 - 12	0 - 13	45,5	0,8/1,2	0,1/0,4	61,8	1,4	0,3	8°	565
XRL 40	XRL 40 R	40	68	31	38	0 - 12	0 - 13	47	0,8/1,2	0,1/0,4	64,8	1,4	0,3	8°	600
XRL 45	XRL 45 R	45	76	33	41	0 - 12	0 - 13	54,1	0,8/1,2	0,1/0,4	72,8	1,4	0,3	8°	800
XRL 50	XRL 50 R	50	82	35	44	0 - 12	0 - 15	60,3	0,8/1,2	0,1/0,4	78,8	1,4	0,3	8°	970
XRL 55	XRL 55 R	55	96	40	52	0 - 12	0 - 15	63,4	0,8/1,2	0,1/0,4	92,8	1,5	0,3	10°	1580
XRL 60	XRL 60 R	60	105	48	60	0 - 12	0 - 15	69,7	0,8/1,2	0,1/0,4	101,8	1,5	0,3	9°	2250



CHARGES - COUPLES

LOADS - TORQUES

Références de base Basic Part number		Charges statiques limites Limit static loads		Charges dynamiques radiales Radial dynamic loads C25	Couples de rotation Rotational torques	
		Radiales Radial Cs	Axiales Axial Ca**		standard normal EN2585	réduits reduced EN4039
Sans gorge without groove	Avec gorges with grooves	kN			N.m	
XRL 5	XRL 5 R	42,6	7,2	25,6	0,08 à 0,5	0,005 à 0,06
XRL 6	XRL 6 R	42,6	7,2	25,6	0,08 à 0,5	0,005 à 0,06
XRL 8	XRL 8 R	45,7	6,4	27,4	0,12 à 0,8	0,006 à 0,08
XRL 10	XRL 10 R	68,7	11,7	41,2	0,12 à 0,8	0,008 à 0,1
XRL 12	XRL 12 R	116,4	21,5	64	0,12 à 0,8	0,008 à 0,1
XRL 15	XRL 15 R	139	24,1	76,5	0,12 à 0,8	0,01 à 0,12
XRL 17	XRL 17 R	159,1	29	87,5	0,12 à 0,8	0,01 à 0,12
XRL 20	XRL 20 R	207,5	36	113,9	0,12 à 0,8	0,01 à 0,12
XRL 25	XRL 25 R	496,6	93,2	248,3	0,25 à 1	0,015 à 0,25
XRL 30	XRL 30 R	587,5	109,6	293,7	0,4 à 2	0,02 to 0,4
XRL 35	XRL 35 R	666	117,6	333	0,4 à 2	0,02 to 0,4
XRL 40	XRL 40 R	745,6	136,6	372,8	0,6 à 3,5	0,025 to 0,5
XRL 45	XRL 45 R	895,9	155,6	447,9	0,6 à 3,5	0,03 to 0,6
XRL 50	XRL 50 R	1024,7	176,2	512,3	0,6 à 3,5	0,03 to 0,6
XRL 55	XRL 55 R	1298,7	221,2	649,3	0,6 à 3,5	0,03 to 0,6
XRL 60	XRL 60 R	1681,8	243,7	864	0,6 à 3,5	0,03 to 0,6

** Ces valeurs peuvent être limitées par la charge de desserrissage (consulter notre service technique)
These values can be limited by the de-crimping load (please contact our technical department)

OPTIONS - DESIGNATIONS

OPTIONAL VERSIONS - DESIGNATIONS

ZXRL17ARXTTCP6

Sans code : version standard non chromée, CP6 : sphère bague intérieure chromée	No code : standard version non plated ball CP6 : chrome plated ball diameter
Sans code : version standard TT = version avec joints d'étanchéité PP = version avec flasques de protection } page a22	No code : standard version TT = sealed version PP = shielded version } page a22
Sans code : couple de rotation standard X = couple de rotation réduit	No code : standard rotational torque X = reduced rotational torque
Sans code : sans gorge de sertissage R = avec gorges de sertissage	No code : chamfered outer race R = grooved outer race
Sans code : sans SARFLON dans alésage A = SARFLON dans alésage - page a23	No code : bore without SARFLON A = SARFLON lined bore - page a23
Dimension de l'alésage en mm	Bore dimension in mm
Référence de base	Basic part number
Sans code : diamètre extérieur non cadmié Z = diamètre extérieur cadmié	No code : non plated external diameter Z = cadmium plated external diameter

* INFORMATION AECMA

Les normes AECMA EN2064 et EN2023 sont déclassées et remplacées respectivement par EN2755 et EN2585

* AECMA INFORMATION

AECMA standards EN2064 and EN2023 are inactive and respectively replaced by EN2755 and EN2585